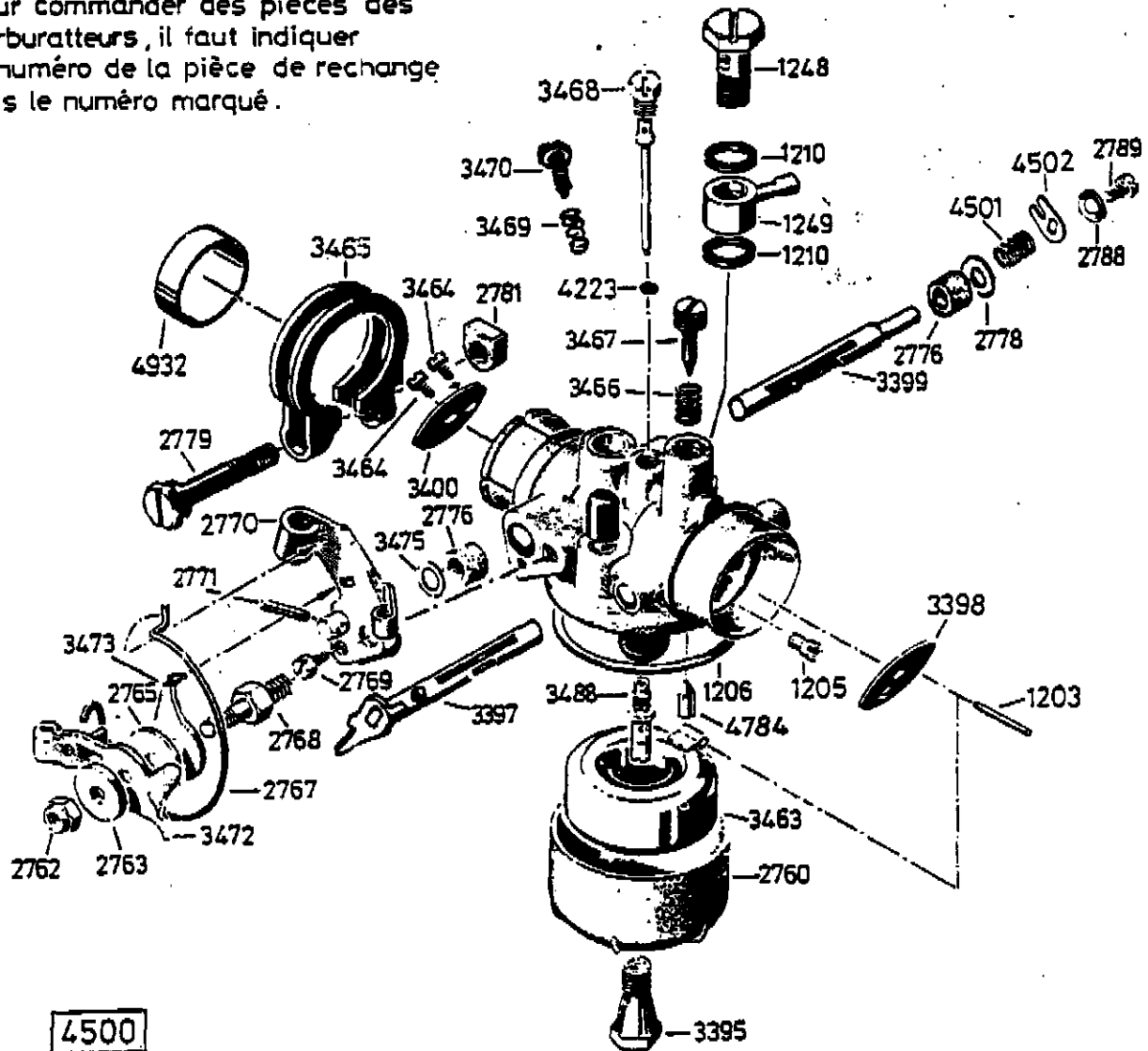




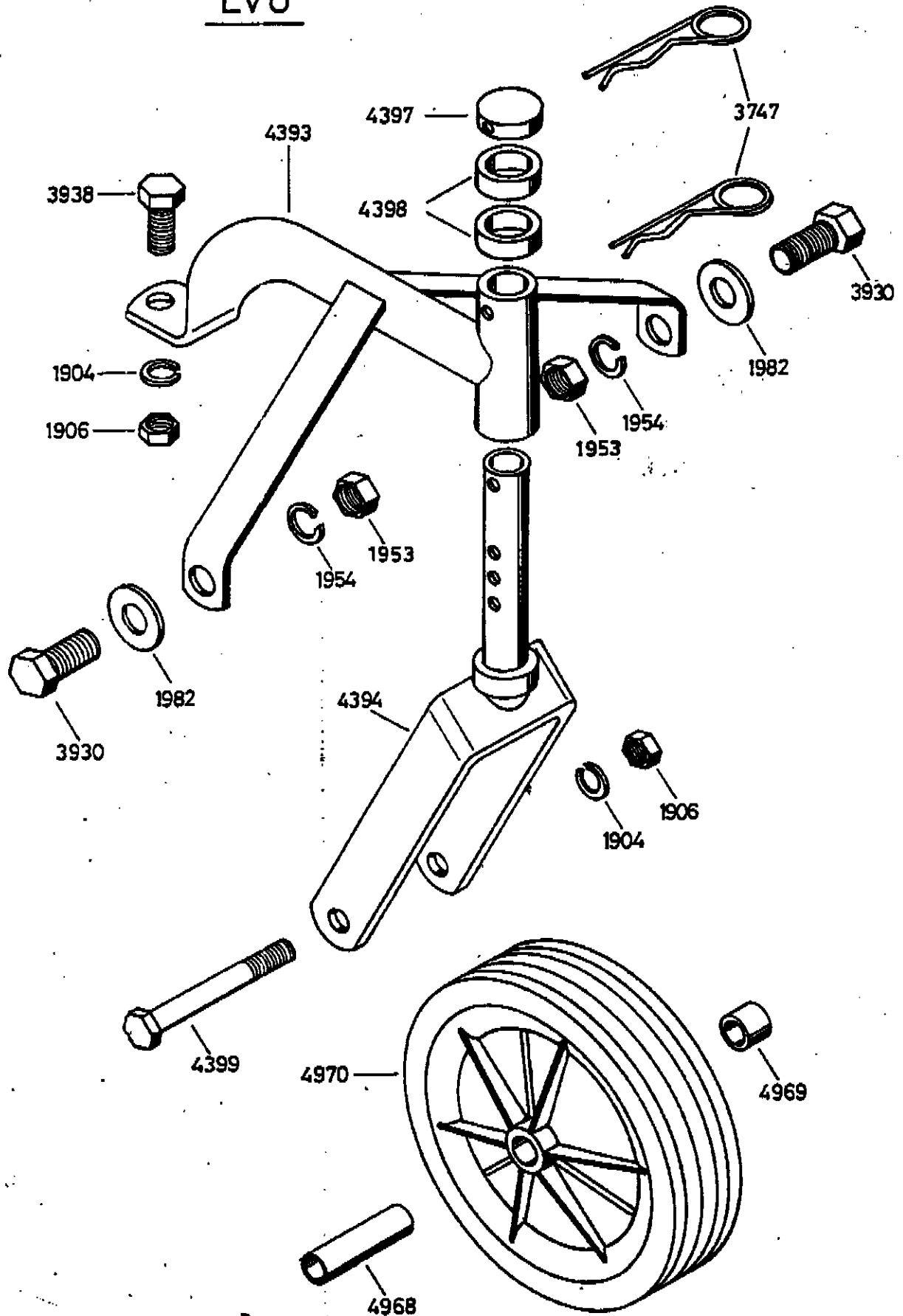
Bei Bestellung von Einzelteilen des Vergasers, ist die auf dem Vergasergehäuse eingeschlagene Vergasernummer zusätzlich zur Ersatzteilnummer anzugeben.

When ordering parts for carburetor, please state marked number additionally to spare part number.

Pour commander des pièces des carburateurs, il faut indiquer le numéro de la pièce de rechange plus le numéro marqué.



LVU





2-Takt-Motoren,  
Geräte für die  
Garten- und Landschaftspflege

two-cycle engines,  
machines for garden  
and landscape cultivation

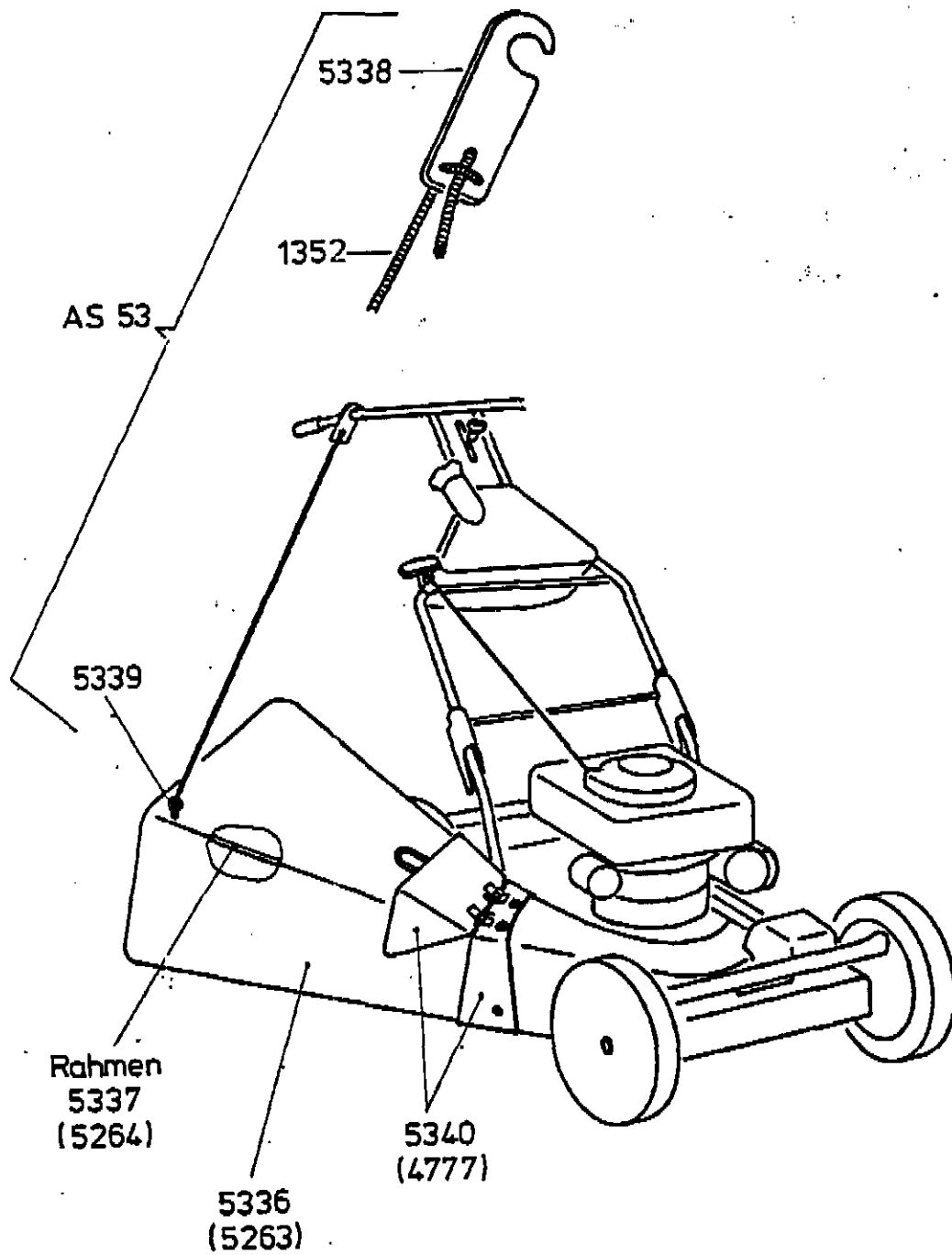
AS-MOTOR GmbH & Co. KG, Lindenstraße 1, D-7163 Oberrot

- 1904 FEDERRING
- 1906 SECHSKANTMUTTER
- 1953 SECHSKANTMUTTER
- 1954 FEDERRING
- 1982 SCHEIBE
- 3747 STECKSPLINT
- 3930 SECHSKANTSCHRAUBE
- 3938 SECHSKANTSCHRAUBE
- 4393 SCHWENKROHR
- 4394 SCHWENKRADGABEL
- 4397 STEUERKOPFKAPPE
- 4398 DISTANZROHR
- 4399 SECHSKANTSCHRAUBE
- 4968 PASSHÜLSE
- 4969 DISTANZHÜLSE
- 4970 RAD

(079 77) 71-0    Bahnstation: Fracht- und Stückgut 7160 Becknang    BW-Bank Stuttgart    Commerzbank Stuttgart    Esslinger Bank Esslingen  
FB 74 642    Station: Expressgut 7165 Fichtenberg    (BLZ 600 200 30) 1 002 888 400    (BLZ 600 400 71) 528 911 100    (BLZ 611 601 72) 301 000  
Telefax:    Rechtsform GmbH + Co. KG, Sitz Oberrot, Registergericht Schwäbisch Hall Nr. 692. Persönlich haftende GmbH, Sitz Oberrot, Registergericht  
079 77/71-259    Schwäbisch Hall Nr. 118. Geschäftsführer: Alfred Schelenacker sen., Dr. Alfred Schelenacker.

AS 53

AS 45 = (....)





2-Takt-Motoren,  
Geräte für die  
Garten- und Landschaftspflege

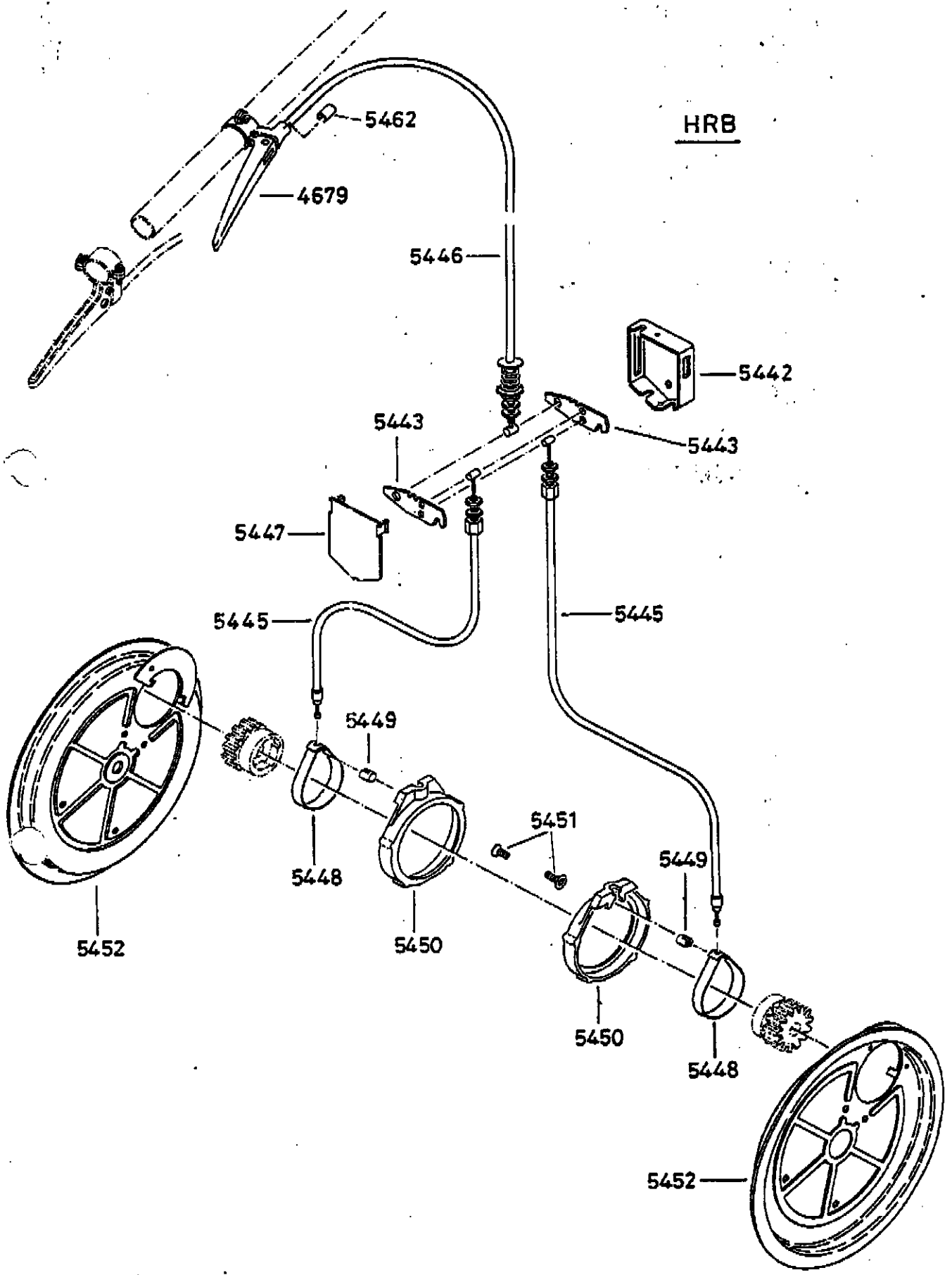
two-cycle engines,  
machines for garden  
and landscape cultivation

AS-MOTOR GmbH & Co. KG, Lindenstraße 1, D-7163 Oberrot

1352 STARTERSEIL  
4777 PRALLSCHUTZ VOLLST.  
5263 GRASFANGSACK  
5264 RAHMEN VOLLST.  
5336 GRASFANGSACK M. VERSTEIFFUNGSBL.  
5337 RAHMEN VOLLST.  
5338 HALTEGRIFF  
5339 RINGSCHRAUBE  
5340 PRALLSCHUTZ VOLLST.

☎ (07977) 71-0 Bahnstation: Fracht- und Stückgut 7160 Backnang BW-Bank Stuttgart Commerzbank Stuttgart Esslinger Bank Esslingen  
FS 74 642 Station: Expressgut 7165 Fichtenberg (BLZ 600 200 30) 1 002 665 400 (BLZ 600 400 71) 528 911100 (BLZ 611 801 72) 6 301 000  
Telefax: Rechtstern GmbH & Co. KG, Sitz Oberrot, Registergericht Schwäbisch Hall Nr. 692. Persönlich haftende GmbH, Sitz Oberrot, Registergericht  
Rechtstern GmbH & Co. KG, Sitz Oberrot, Registergericht Schwäbisch Hall Nr. 692. Persönlich haftende GmbH, Sitz Oberrot, Registergericht

HRB





2-Takt-Motoren,  
Geräte für die  
Garten- und Landschaftspflege

two-cycle engines,  
machines for garden  
and landscape cultivation

AS-MOTOR GmbH & Co. KG, Lindenstraße 1, D-7183 Oberrot

- 4679 BETÄTIGUNGSHEBEL
- 5442 BREMSVERTEILER-GEHÄUSE
- 5443 BREMSHEBEL
- 5445 BOWDENZUG
- 5446 BOWDENZUG
- 5447 BREMSVERTEILER-DECKEL
- 5448 BREMSBAND
- 5449 QUERNIPPEL
- 5450 ABDECKRING
- 5451 SENKSCHRAUBE
- 5452 DECKBLECH VOLLST.
- 5462 ZENTRIERHÜLSE

(0 79 77) 71-0  
FS 74 642

Bestimmung: Fracht- und Stückgut 7150 Backnang  
Station: Expressgut 7185 Fichtenberg

BW-Bank Stuttgart  
(BLZ 600 200 30) 1 002 888 400

Commerzbank Stuttgart  
(BLZ 600 400 71) 528 911 100

Eslinger Bank Esslingen  
(BLZ 611 601 72) 8 301 000

AS-MOTOR GmbH & Co. KG, Sitz Oberrot, Registergericht Schwäbisch Hall Nr. 692. Persönlich haftende GmbH, Sitz Oberrot, Registergericht

AS MOTOR VERTRIEB

+49-7977-71259

14/07/2006 08:05

# MOTOR

AS-MOTOR GmbH & Co. KG, Lindenstraße 1, D-7163 Oberrot

1186 GRIFF  
2593 PASSFEDER  
3076 GLEITSCHLEIBE  
3137 SICHERUNGSSCHLEIBE  
3145 DRUCKTELLER  
3500 TELLERFEDER  
3668 SCHLEIBE  
3739 SICHERUNGSBLECH  
3970 SICHERUNGSSCHLEIBE  
4199 STARTERGEHÄUSE VOLLST.  
4200 STARTERGEHÄUSE  
4201 RÜCKSPULFEDER  
4203 SEILSCHLEIBE  
4204 KLAUENRÜCKZUGFEDER  
4205 KLAUE  
4206 BREMSFEDER  
4457 STARTERSEIL  
4667 RUTSCHKUPPLUNG OHNE MESSER  
4668 MESSERTRÄGER KOMPL.  
4669 SONDERSCHRAUBE  
4966 MESSERBALKEN  
5359 NOCKEN

☎ (07977) 71-0    Bahnstation:    Fracht- und Stückgut 7150 Backnang    BW-Bank Stuttgart    Commerzbank Stuttgart    Esslinger Bank Esslingen  
FS 74 642    Station:    Expressgut 7165 Fichtenberg    (BLZ 600 200 30) 1 002 888 400    (BLZ 600 400 71) 528 911 100    (BLZ 611 601 72) 8 301 000  
Telefax:    Rechtsform GmbH + Co. KG, Sitz Oberrot, Registergericht Schwäbisch Hall Nr. 692, Persönlich haftende GmbH; Sitz Oberrot, Registergericht  
n 7977/71-258    Schwäbisch Hall Nr. 118. Geschäftsführer: Alfred Schefenacker sen., Dr. Alfred Schefenacker.

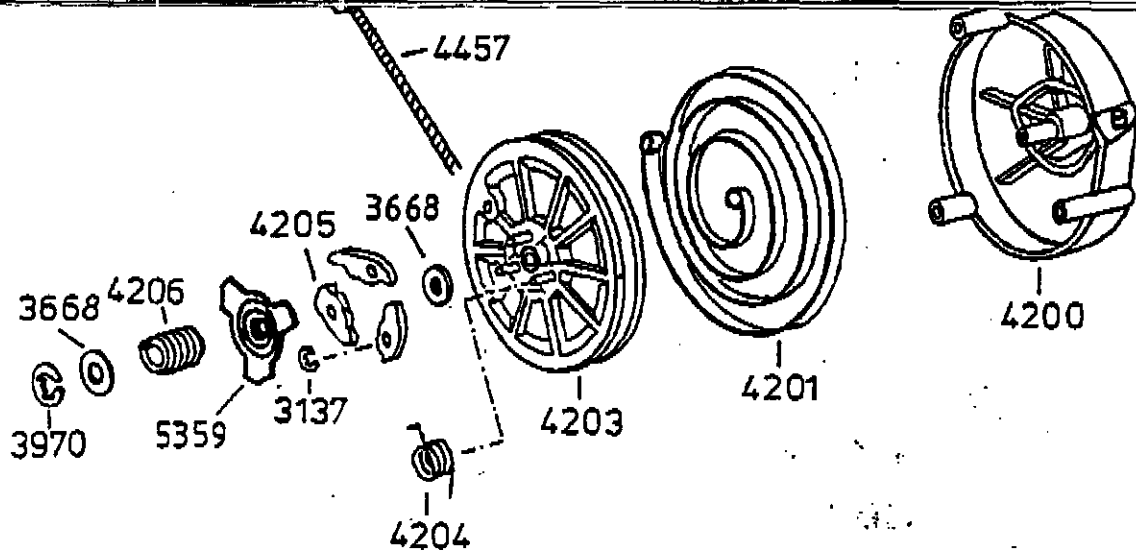
S.

AS MOTOR VERTRIEB

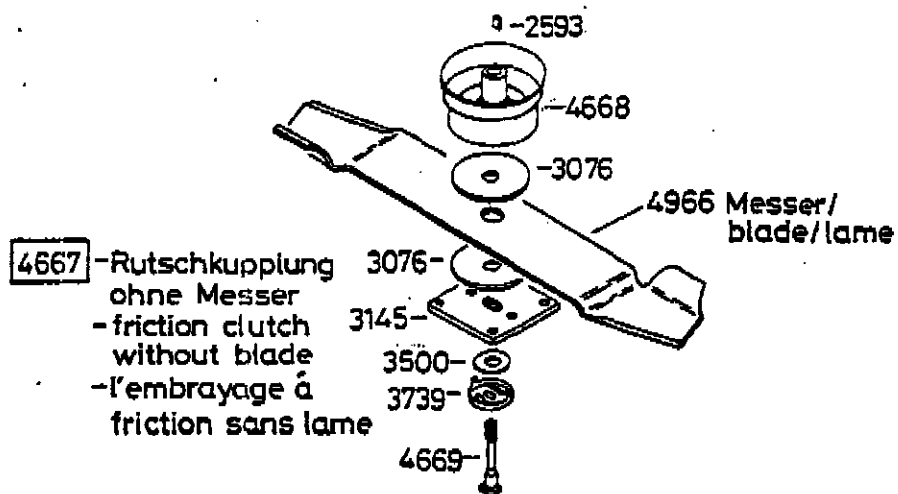
+49-7977-71259

14/07/2006 08:05

(079 77) 71-0    Bahnstation: Fracht- und Stückgut 7150 Backnang    BW-Bank Stuttgart    Commerzbank Stuttgart    Esslinger Bank Esslingen  
 FS 74642    Station: Expressgut 7165 Fichtenberg    (BLZ 600 200 30) 1 002 888 400    (BLZ 600 400 71) 528 911 100    (BLZ 611 601 72) 8 301 000  
 Telefax:    Rechtsform GmbH + Co. KG, Sitz Oberrot, Registergericht Schwäbisch Hall Nr. 592. Persönlich haftende GmbH; Sitz Oberrot, Registergericht  
 079 77/71-259    Schwäbisch Hall Nr. 118. Geschäftsführer: Alfred Schefenacker sen., Dr. Alfred Schefenacker.



4199



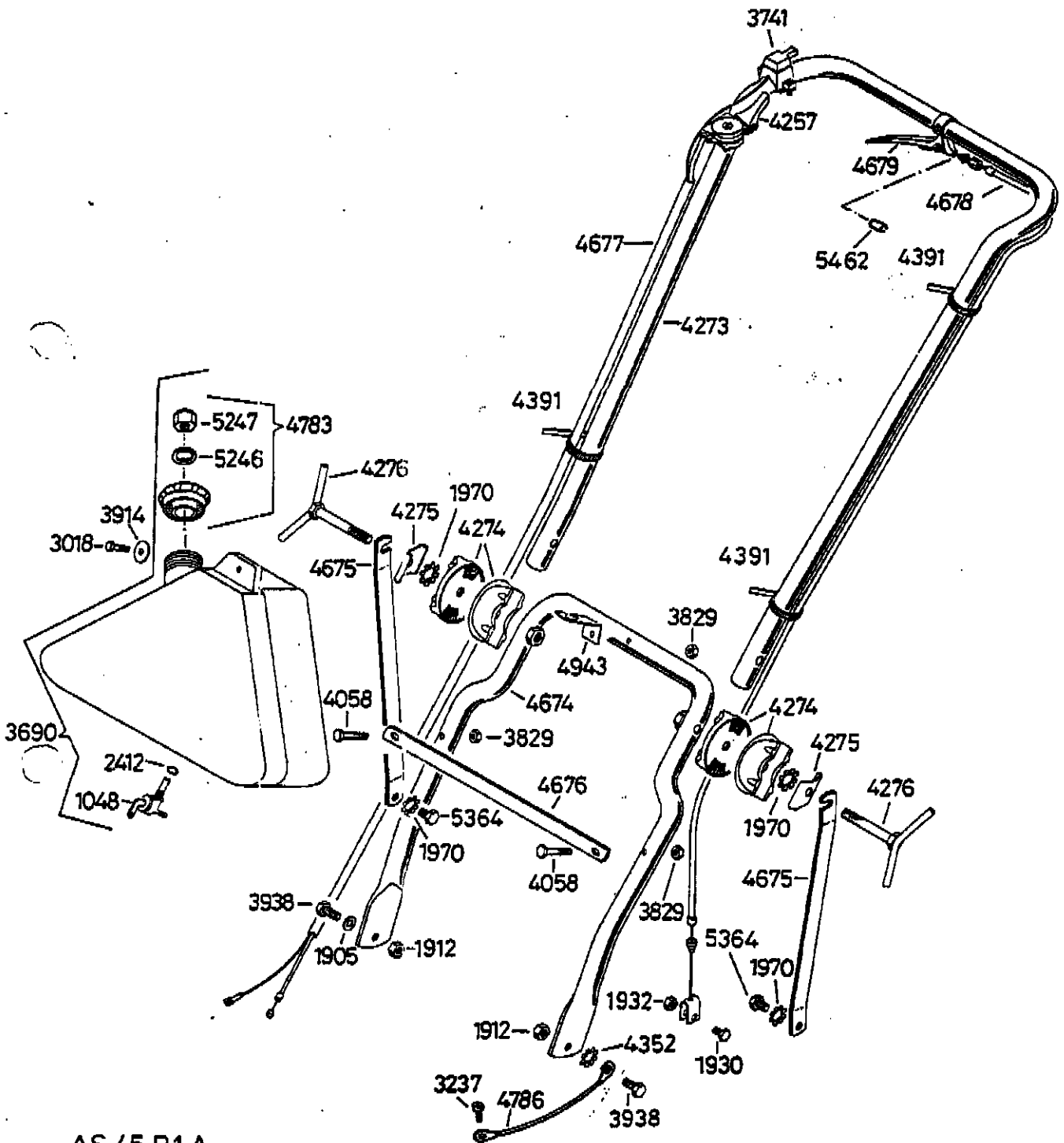
# AS MOTOR

2-Takt-Motoren,  
Geräte für die  
Garten- und Landschaftspflege

two-cycle engines,  
machines for garden  
and landscape cultivation

AS-MOTOR GmbH & Co. KG, Lindenstraße 1, D-7163 Oberrot

1048 BENZINHAHN  
1905 SCHEIBE  
1912 SECHSKANTMUTTER  
1930 SECHSKANTSCHRAUBE  
1932 SECHSKANTMUTTER  
1970 ZAHNSCHEIBE  
2412 O-RING  
3018 SECHSKANTSCHRAUBE  
3237 ZYLINDERBLECHSCHRAUBE  
3690 KRAFTSTOFFTANK  
3741 KURZSCHLIEBSCHALTER  
3829 SECHSKANTMUTTER  
3914 SCHEIBE  
3938 SECHSKANTSCHRAUBE  
4058 SECHSKANTSCHRAUBE  
4257 REGULIERHEBEL  
4273 OBERHOLM  
4274 HOLMHALTERUNG  
4275 SCHEIBE  
4276 KNEBELSCHRAUBE  
4352 ZAHNSCHEIBE  
4391 KABELBAND  
4674 UNTERHOLM  
4675 HOLMSTREBE  
4676 TANKHALTESTREBE  
4677 BOWDENZUG MIT SCHALTLITZE  
4678 BOWDENZUG  
4679 BETÄTIGUNGSHEBEL  
4783 TANKDECKEL  
4786 MASSEKABEL  
4943 GRIFFHALTER  
5246 DICHTSCHEIBE  
5247 RÄNDELMUTTER  
5364 SECHSKANTSCHRAUBE  
5462 ZENTRIERHÜLSE



**AS 45 B1 A**

Bei Ersatzteilbestellungen geben Sie bitte die Mähertype und die Ersatzteil-Nr. an.

Bestellbeispiel für Kupplungshebel:

AS 45 B1 A / 4679



2-Takt-Motoren,  
Geräte für die  
Garten- und Landschaftspflege

two-cycle engines,  
machines for garden  
and landscape cultivation

AS-MOTOR GmbH & Co. KG, Lindenstraße 1, D-7163 Oberrot

- |                                       |                                 |
|---------------------------------------|---------------------------------|
| 1038 KABELHALTER                      | 4519 SECHSKANTSCHRAUBE          |
| 1074 ZÜNDLEITUNG                      | 4658 GRUNDMOTOR                 |
| 1254 STIFTSCHRAUBE                    | 4659 KURBELWELLE                |
| 1902 ZAHNSCHEIBE                      | 4660 GETRIEBEFLANSCH            |
| 1904 FEDERRING                        | 4661 SCHNECKENRADWELLE          |
| 1905 SCHEIBE                          | 4662 SCHNECKENRAD               |
| 1906 SECHSKANTMUTTER                  | 4663 SCHEIBE                    |
| 1908 FEDERRING                        | 4664 RIEMENSCHWEIBENHÄLFTE      |
| 2591 SICHERUNGSRING                   | 4690 KURBELGEHÄUSE VOLLST.      |
| 2936 SICHERUNGSSCHEIBE                | 4691 ZYLINDER                   |
| 3101 RILLENKUGELLAGER                 | 4692 ZYLINDERSCHRAUBE           |
| 3102 SICHERUNGSRING                   | 4823 AUSGLEICHSCHWEIBE          |
| 3103 WELLENDICHTRING                  | 4845 GUMMIELEMENT               |
| 3105 NADELLAGER                       | 5265 ZÜNDANKER                  |
| 3106 SICHERUNGSRING                   | 5322 BEFESTIGUNGST. F. ZYLINDER |
| 3107 WELLENDICHTRING                  | 5325 GETRIEBEFLANSCH            |
| 3108 DU-TROCKENBUCHSE                 | <del>5352 HALTEWINKEL</del>     |
| 3109 WELLENDICHTRING                  | 5422 GEWINDEF. 6-KANT-SCHRAUBE  |
| 3112 PABSCHWEIBE                      | 5463 ISOLIERSTÜCK               |
| 3113 PABSCHWEIBE                      | 5466 LINSEN-BLECHSCHRAUBE       |
| 3114 RUNDSCHNÜRRING                   |                                 |
| 3339 KOLBEN VOLLST.                   |                                 |
| 3341 RECHTECKRING                     |                                 |
| 3342 KOLBENBOLZEN                     |                                 |
| 3343 SICHERUNGSRING                   |                                 |
| 3344 RILLENKUGELLAGER                 |                                 |
| 3345 WELLENDICHTRING                  |                                 |
| 3346 PABSCHWEIBE                      |                                 |
| 3349 ZYLINDERFUßDICHTUNG              |                                 |
| 3358 FLACHSTECKER                     |                                 |
| 3361 SCHEIBENFEDER                    |                                 |
| 3366 AUSPUFFDICHTUNG                  |                                 |
| 3369 NADELKÄFIG                       |                                 |
| 3372 ZYLINDERSCHRAUBE                 |                                 |
| 3487 ISOLIERPLATTE                    |                                 |
| 3683 DICHTUNGSSATZ                    |                                 |
| 3692 TANKVERSCHLUß <i>Pabscheibau</i> |                                 |
| 3744 SECHSKANTSCHRAUBE                |                                 |
| 3913 FEDERSCHWEIBE                    |                                 |
| 3914 SCHEIBE                          |                                 |
| 3921 SECHSKANTMUTTER                  |                                 |
| 3958 TELLERFEDER                      |                                 |
| 4212 MITNEHMER                        |                                 |
| 4352 ZAHNSCHWEIBE                     |                                 |
| 4493 LÜFTERRAD M. DECKBLECH           |                                 |

☎ (07977) 71-0    Station:    Fracht- und Stückgut 7160 Becknang    BW-Bank Stuttgart    Commerzbank Stuttgart    Esslinger Bank Esslingen  
 FS 74642    Expresgut 7165 Fichtenberg    (BLZ 600 200 30) 1 002 888 400    (BLZ 600 400 71) 528 911 100    (BLZ 611 601 72) 8 301 000  
 Telefax:    Rechtsform GmbH + Co. KG, Sitz Oberrot, Registergericht Schwäbisch Hall Nr. 692. Persönlich haftende GmbH, Sitz Oberrot, Registergericht  
 07977/71-259    Schwäbisch Hall Nr. 118. Geschäftsführer: Alfred Schelenacker sen., Dr. Alfred Schelenacker.





2-Takt-Motoren,  
Geräte für die  
Garten- und Landschaftspflege

two-cycle engines,  
machines for garden  
and landscape cultivation

AS-MOTOR GmbH & Co. KG, Lindenstraße 1, D-7163 Oberrot

- |                          |                   |
|--------------------------|-------------------|
| 1905 SCHEIBE             | 5267 DECKBLECH    |
| 1906 SECHSKANTMUTTER     | 5269 RAD          |
| 1912 SECHSKANTMUTTER     | 5271 RADBLENDE    |
| 1982 SCHEIBE             | 5321 RAD          |
| 3118 KALOTTENLAGER       | 5335 RIEMENHALTER |
| 3120 RIEMENSCHNUR        | 5374 SCHEIBE      |
| 3121 SPANNSTIFT          | 5451 SENKSCHEIBE  |
| 3125 RITZEL KLEIN LINKS  |                   |
| 3126 RITZEL KLEIN RECHTS |                   |
| 3129 ACHSSCHRAUBE KOMPL. |                   |
| 3134 PABSCHEIBE          |                   |
| 3135 SPANNROLLE          |                   |
| 3136 SICHERUNGSSCHEIBE   |                   |
| 3483 TELLERFEDER         |                   |
| 3829 SECHSKANTMUTTER     |                   |
| 3915 SECHSKANTMUTTER     |                   |
| 4185 LAGERHÜLSE          |                   |
| 4186 SECHSKANTSCHRAUBE   |                   |
| 4252 TELLERFEDER         |                   |
| 4253 PABSCHEIBE          |                   |
| 4254 SPLINT              |                   |
| 4255 SICHERUNGSSCHIEBE   |                   |
| 4256 SPANNHÜLSE          |                   |
| 4261 PRALLSCHUTZ         |                   |
| 4262 FLACHRUNDSCHRAUBE   |                   |
| 4264 ACHSE               |                   |
| 4265 SPANNROHR           |                   |
| 4266 SPANNHEBEL          |                   |
| 4267 RASTSCHEIBE         |                   |
| 4268 RASTSCHEIBE         |                   |
| 4269 BOLZEN              |                   |
| 4325 DISTANZROHR         |                   |
| 4352 ZAHNSCHEIBE         |                   |
| 4540 KLEMMBRILLE         |                   |
| 4576 GEWINDEF. SCHRAUBE  |                   |
| 4577 ZUGFEDER            |                   |
| 4592 KEILRIEMEN          |                   |
| 4597 ANSCHLAGPUFFER      |                   |
| 4598 MESSERHAUBE         |                   |
| 4616 LAGERZAPFEN         |                   |
| 4670 RIEMENSCHUTZ        |                   |
| 4671 WELLENABDECKUNG     |                   |
| 4672 RIEMENSPANNER       |                   |
| 4673 ANTRIEBSWELLE       |                   |
| 4680 NADELROLLE          |                   |
| 4695 ABDECKRING          |                   |

AB MOTORNUMMER 45022001

=====

☎ (0714) 71-0 Station: Fracht und Stückgut 7150 Becknang BW-Bank Stuttgart Commerzbank Stuttgart Esslinger Bank Esslingen  
 FS 74 842 Station: Expeditur 7165 Fleckenberg (BLZ 600 200 30) 1 002 885 400 (BLZ 600 400 71) 528 911 100 (BLZ 611 601 72) 8 301 000  
 Telefax: Rechtsform GmbH + Co. KG, Sitz Oberrot, Registergericht Schwäbisch Hall Nr. 692. Persönlich haftende GmbH, Sitz Oberrot, Registergericht  
 0714 71-1259 Schwäbisch Hall Nr. 118. Geschäftsführer: Alfred Schefenacker sen., Dr. Alfred Schefenacker.



4657

Antriebsblock (mit Radantrieb)  
driving unit (wheel drive)  
moteur complet (autotracté)

AS 45 B1 A

AS 45 B3 A

AS-MOTOR GmbH & Co. KG, Lindenstraße 1, D-7163 Oberrot

- 1061 ZÜNDKERZE
- 1920 FEDERSCHEIBE
- 1939 FEDERRING
- 2949 SECHSKANTSCHRAUBE
- 3366 AUSPUFFDICHTUNG
- 3412 ANSAUGSTUTZEN
- 3416 KÜHLLUFTFÜHRUNG
- 3483 TELLERFEDER
- 3484 SECHSKANTMUTTER
- 3487 ISOLIERPLATTE
- 3494 ZÜNDKERZENSTECKER
- 3699 DISTANZHÜLSE
- 3706 SONDERMUTTER
- 3744 SECHSKANTSCHRAUBE
- 3780 KABELHALTER
- 3829 SECHSKANTMUTTER
- 3886 SECHSKANTSCHRAUBE
- 3914 SCHEIBE
- 3915 SECHSKANTMUTTER
- 4199 STARTERGEHÄUSE
- 4220 DECKEL
- 4221 FILTER-EINSATZ
- 4222 BÜGEL
- 4224 ROHRSCHELLE
- 4225 VIERKANTMUTTER
- 4227 SECHSKANTSCHRAUBE
- 4239 HALTESTREBE
- 4240 DÄMPFERFILTER
- 4241 ADAPTER FÜR DÄMPFERFILTER
- 4242 SCHLAUCHSCHELLE
- 4359 DISTANZROHR
- 4392 KRAFTSTOFFSCHLAUCH
- 4499 WINDFAHNENREGLER
- 4500 VERGASER
- 4631 SICHERUNGSSCHRAUBE
- 4657 ANTRIEBSBLOCK
- 4658 GRUNDMOTOR
- 4779 DÄMPFERFILTER GEHÄUSE
- 4819 ABGASSCHALLDÄMPFER
- 4854 ZYLINDERSCHRAUBE MIT INNENSECHSKANT
- 4934 ZYLINDERSCHRAUBE MIT INNENSECHSKANT
- 5403 MOTORABDECKUNG

☎ (0714) 71-0

FS 74842

Telefax:

714771-050

5

Bahnstation: Fracht- und Gütergut 7160 Backnang

Station: Expreßgut 7165 Fichtenberg

Rechtsform GmbH + Co KG, Sitz Oberrot, Registergericht Schwäbisch Hall Nr. 692. Persönlich haftende GmbH, Sitz Oberrot, Registergericht Schwäbisch Hall Nr. 113. Geschäftsführer: Alfred Scheffacker sen., Dr. Alfred Scheffacker.

BW-Bank Stuttgart

(BLZ 600 200 30) 1 002 888 400

Commerzbank Stuttgart

(BLZ 600 400 71) 528 811 100

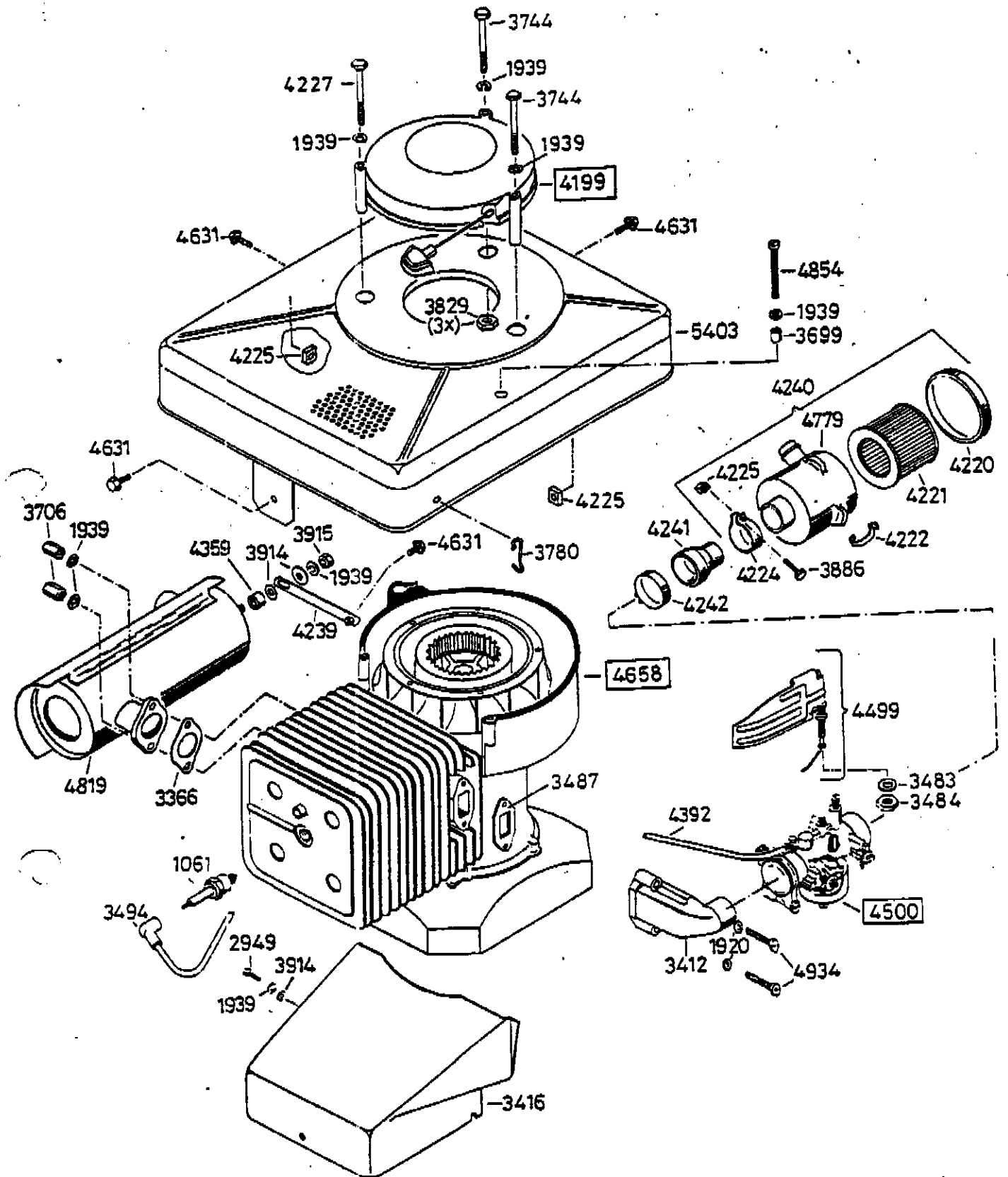
Eßlinger Bank Esslingen

(BLZ 611 601 72) 8 301 000

AS MOTOR VERTRIEB

+49-7147-71259

14/07/2006 08:05





2-Takt-Motoren,  
Geräte für die  
Garten- und Landschaftspflege

two-cycle engines,  
machines for garden  
and landscape cultivation

AS-MOTOR GmbH & Co. KG, Lindenstraße 1, D-7163 Oberrot

1203 STIFT  
1205 HAUPTDÜSE  
1208 DICHTRING  
1210 DICHTRING  
1248 BEFESTIGUNGSSCHRAUBE  
1249 SCHWENKANSCHLUß  
2760 SCHWIMMERKAPPE  
2762 SECHSKANTMUTTER  
2763 SCHEIBE  
2765 BREMSSCHEIBE  
2767 HAARNADELFEDER  
2768 STIFTSCHRAUBE  
2769 ZYLINDERSCHRAUBE  
2770 HALTEARM LINKS  
2771 PASSKERBSTIFT  
2776 DICHTHÜLSE  
2778 SCHEIBE  
2779 KLEMMSCHRAUBE  
2781 SPANNMUTTER  
2788 WELLSCHEIBE  
2789 LINSENSCHRAUBE  
3395 HAUPTDÜSE  
3397 STARTERACHSE MIT HEBEL RECHTS  
3398 STARTKLAPPE  
3399 DROSSELACHSE  
3400 DROSSELKLAPPE  
3463 SCHWIMMER  
3464 LINSENSENKSCHRAUBE  
3465 KLEMMRING  
3466 FEDER  
3467 LUFTREGULIERSCHRAUBE  
3468 LEERLAUFDÜSE  
3469 FEDER  
3470 STELLSCHRAUBE  
3472 HANDHEBEL  
3473 HALTESCHEIBE  
3475 SCHEIBE  
3488 MISCHROHR  
4223 DICHTRING  
4500 VERGASER  
4501 FEDER  
4502 DROSSELHEBEL  
4784 SCHWIMMERNADEL  
4932 ISOLIERBUCHSE

(07147) 71-0    Station:    Fracht- und Stückgut 7150 Backnang    BW-Bank Stuttgart    Commerzbank Stuttgart    Esslinger Bank Esslinger  
FS 74 642    Station:    Expri:Agut 7165 Fichtenberg    (BLZ 600 200 30) 1 002 888 400    (BLZ 600 400 71) 528 911 100    (BLZ 611 601 72) 9 301 00  
Telefax:    Rechtsform GmbH + Co. KG, Sitz Oberrot, Registergericht Schwäbisch Hall Nr. 692. Persönlich haftende GmbH, Sitz Oberrot, Registergericht  
Schwäbisch Hall Nr. 118. Geschäftsführer: Alfred Scheffacker sen., Dr. Alfred Scheffacker.

AS MOTOR VERTRIEB

14/07/2006 08:05 +49-7977-71259

Bei Bestellung von Einzelteilen des Vergasers, ist die auf dem Vergasergehäuse eingeschlagene Vergasernummer zusätzlich zur Ersatzteilnummer anzugeben.

When ordering parts for carburetor, please state marked number additionally to spare part number.

Pour commander des pièces des carburateurs, il faut indiquer le numéro de la pièce de rechange plus le numéro marqué.

