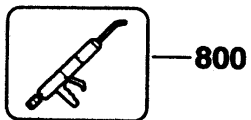
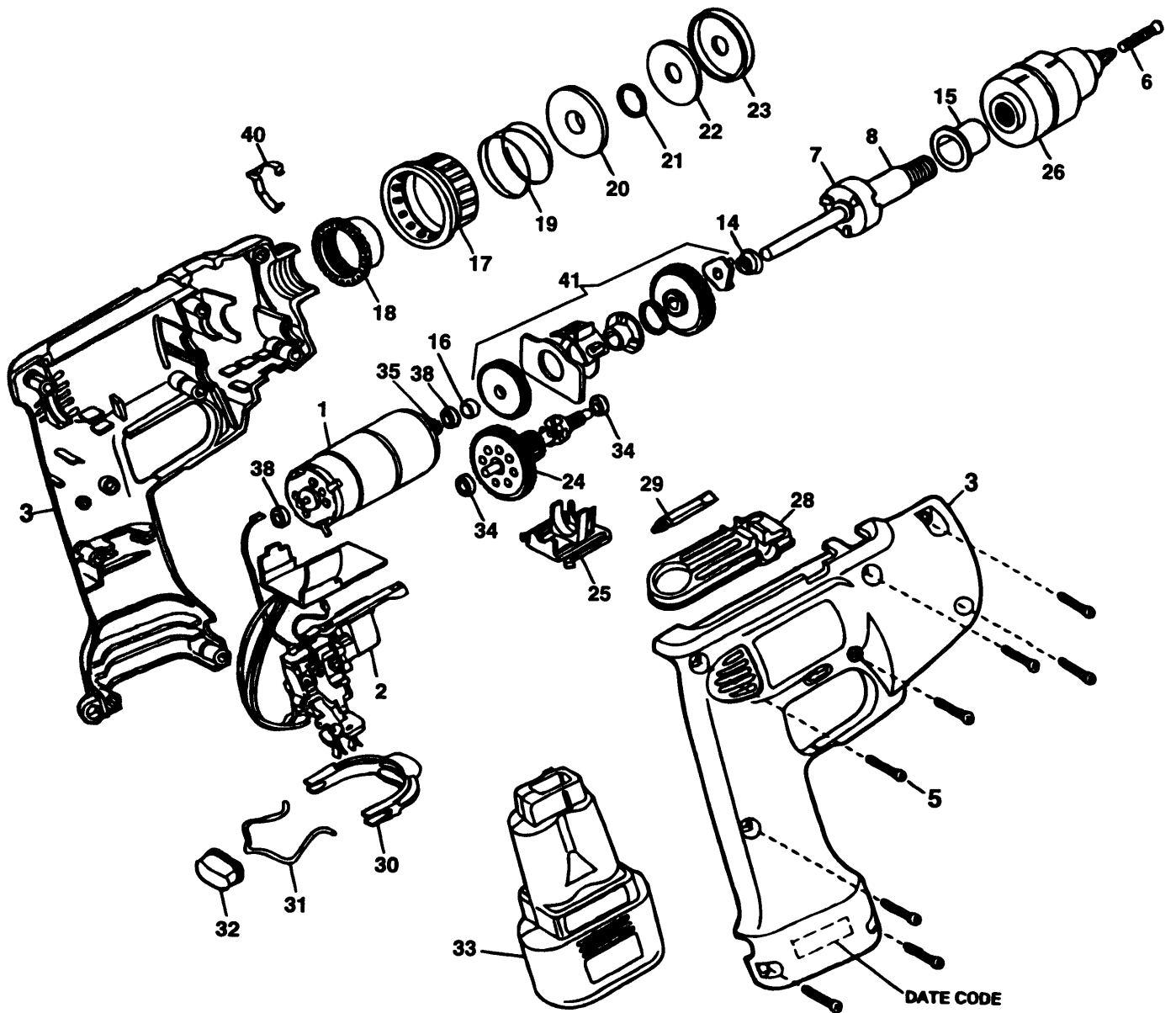


SCHRAUBENDR.-BOHRER

1965-----B

TYPE 2



SCHRAUBENDR.-BOHRER

1965-----B

TYPE 2



Pos. Nr	Ersatzteilnummer	Beschreibung	Preis	Variants
1	1	000000-00	NICHT MEHR LIEFERBAR	
2	1	380371-00	SCHALTER ZSB	
3	1	000000-00	NICHT MEHR LIEFERBAR	
5	8	330013-04	SCHRAUBE	
6	1	497118-01	SCHRAUBE	
7	1	000000-00	NICHT MEHR LIEFERBAR	
8	1	000000-00	NICHT MEHR LIEFERBAR	
15	1	000000-00	NICHT MEHR LIEFERBAR	
16	1	000000-00	NICHT MEHR LIEFERBAR	
17	1	000000-00	NICHT MEHR LIEFERBAR	
18	1	000000-00	NICHT MEHR LIEFERBAR	
19	1	000000-00	NICHT MEHR LIEFERBAR	
20	1	000000-00	NICHT MEHR LIEFERBAR	
21	1	93481-00	KUGELLAGER	
22	1	000000-00	NICHT MEHR LIEFERBAR	
23	1	000000-00	NICHT MEHR LIEFERBAR	
25	1	000000-00	NICHT MEHR LIEFERBAR	
26	1	150258-00	SPANNBOHRFUTTER	
29	1	297757-02	PHILLIPSBOHRER	
30	1	000000-00	NICHT MEHR LIEFERBAR	
31	1	000000-00	NICHT MEHR LIEFERBAR	
32	1	000000-00	NICHT MEHR LIEFERBAR	
34	2	330003-40	KUGELLAGER	
35	1	000000-00	NICHT MEHR LIEFERBAR	
35	1	000000-00	NICHT MEHR LIEFERBAR	
38	2	000000-00	NICHT MEHR LIEFERBAR	
40	1	000000-00	NICHT MEHR LIEFERBAR	
41	1	000000-00	NICHT MEHR LIEFERBAR	
800	1	761995-01	FETT 180 GMS	

SCHRAUBENDR.-BOHRER

1965-----B



R11040

1965 Typ 2 Akku- Bohrmaschine

Teil 8:

Wenn Sie die Spindel austauschen, prüfen Sie, daß die Unterlegscheibe, Teil 22, vom richtigen Typ ist. Die Unterlegscheibe, Teil Nummer 156 155-00, ist schwarz und hat ein größeres inneres Durchmesser als der frühere Typ. Die Abdeckung, Teil 23, läßt sich abnehmen, weil die neue Unterlegscheibe auch als Abdeckung fungiert. Es ist wahrscheinlich erforderlich, die Voreinstellung der Kupplung durch Lösen von Teil 18 zu justieren. Sicherstellen, daß der Mechanismus zur Kupplungsanpassung genug Spiel hat.