

AKKU-STICHSÄGE

3141-----A

TYPE 1



Pos. Nr	Ersatzteilnummer	Beschreibung	Preis	Variants
5	1	000000-00		NICHT MEHR LIEFERBAR

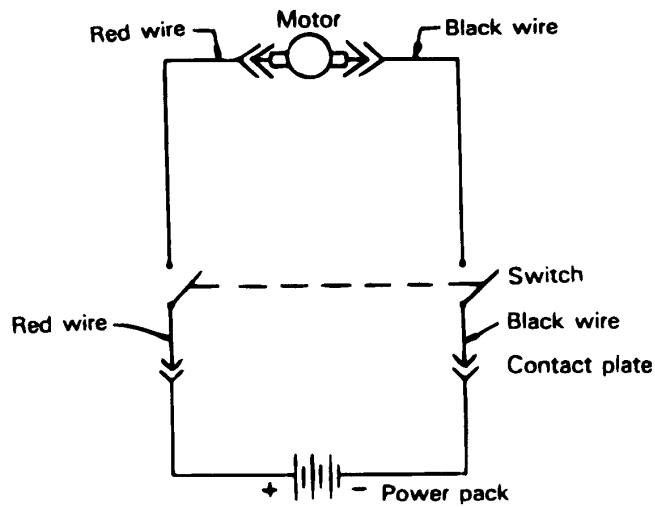


R10937

Teile 19 und 16 mit 20W Öl tränken.

Teil 39, Drehmoment, = 9,13 Zoll/Pfund.

Teil 40, Loctite (271) auftragen, um das Gewinde vor der Installation einzusetzen.



SCHMATIC

NOTES:

1. Battery pack not shown.
2. Direction of rotation to be C.C.W. when viewing shaft end.
3. Faston receptacle to be pushed onto motor terminal until detent is firmly engaged.

