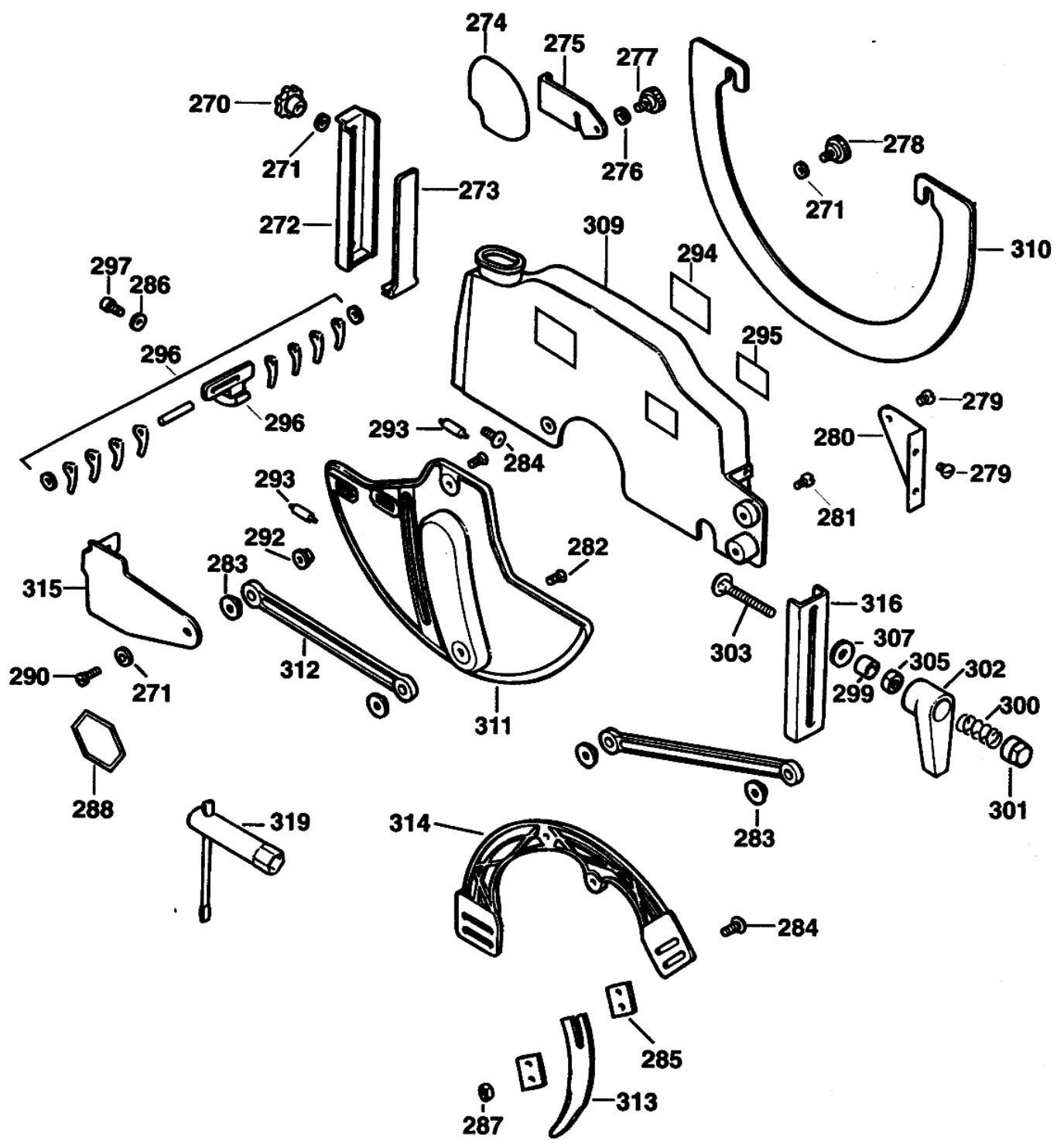
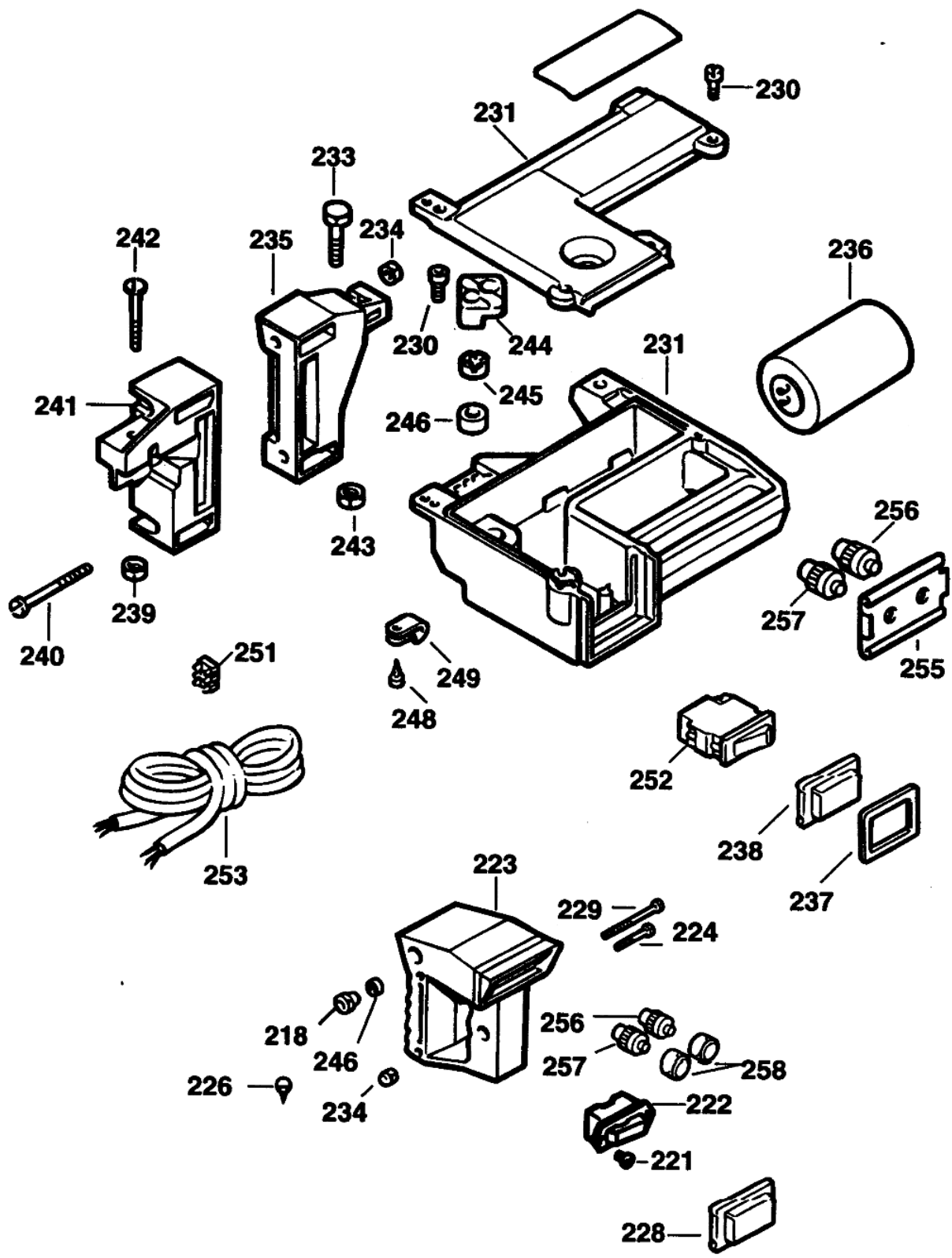


Position	Artikelnr	Bezeichnung
1	860792-01	GRIFF ZSB
2	934401-00	SCHRAUBE
3	860093-06	SCHRAUBE
4	860073-06	SCHEIBE
5	860784-00	KAPPE
6	860531-00	SCHRAUBE
7	860073-00	SCHEIBE,4MM
8	860237-00	ZEIGER
10	863723-00	FEDER
12	860787-90	HALTERUNG
13	860074-03	SCHEIBE CON.D8.2X18X1 SUVA 173
14	860093-07	SCHRAUBE EPT1161-3
15	946469-01	KNOFF
17	860852-90	ARM
18	860786-00	GUMMISTOP
19	860839-00	ABDECKUNG
22	863722-00	SKALA
23	860799-04	ARM
24	860429-00	DAEMPFER
25	930574-00	SCHLUESSEL,INB.5MM
26	860093-05	SCHRAUBE M 6X20
27	861111-00	KAPPE
29	860790-00	SAEULE ZSB
30	860791-00	HEBEROHR ZSB
31	860083-04	MUTTER M.8 UNI 5587
32	860073-03	SCHEIBE M8.4X17 UNI6592 ZN
33	860085-05	SCHRAUBE
34	860073-04	SCHEIBE 10,5 X21 173-2
35	860083-05	MUTTER DW3151
36	860085-02	SCHRAUBE
37	860016-03	BODEN
38	860086-00	SCHRAUBE
39	860065-00	DISTANZSCHEIBE
41	860096-06	STIFT
42	860831-90	GETRIEBE
43	860423-00	SCHLUESSEL
44	860232-00	MUTTER
45	860231-00	SCHRAUBE
46	860800-00	HEBEL
48	000011467	KLEMME DW125
49	860795-00	HEBEL
50	860074-04	FEDERRING DW3151
51	860228-01	LASCHE
52	860843-02	HALTERUNG
53	949853-11	SCREW
55	860226-01	UNTERLEGSCHIEBE
56	860802-90	UNTERLEGSCHIEBE
57	860301-00	SCHRAUBE
58	720959-00	SCHEIBE 6,5 174 -SUVA 173
59	860858-00	RASTER
60	860083-03	MUTTER M.6 UNI 5587
61	860521-00	BLATTFEDER
62	860090-02	SCHRAUBE
63	860083-01	MUTTER M4X4
64	860520-00	KLAMMER

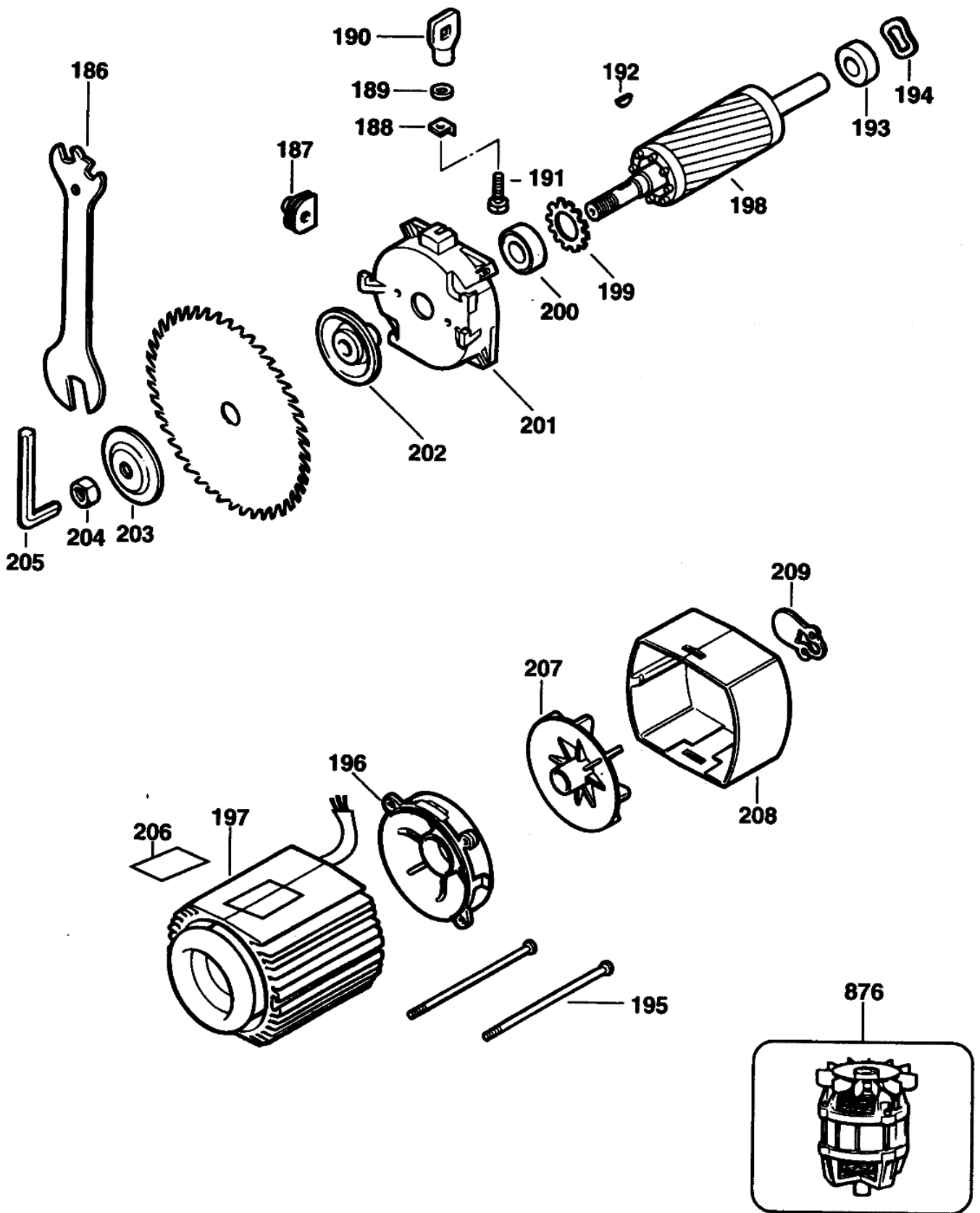


846

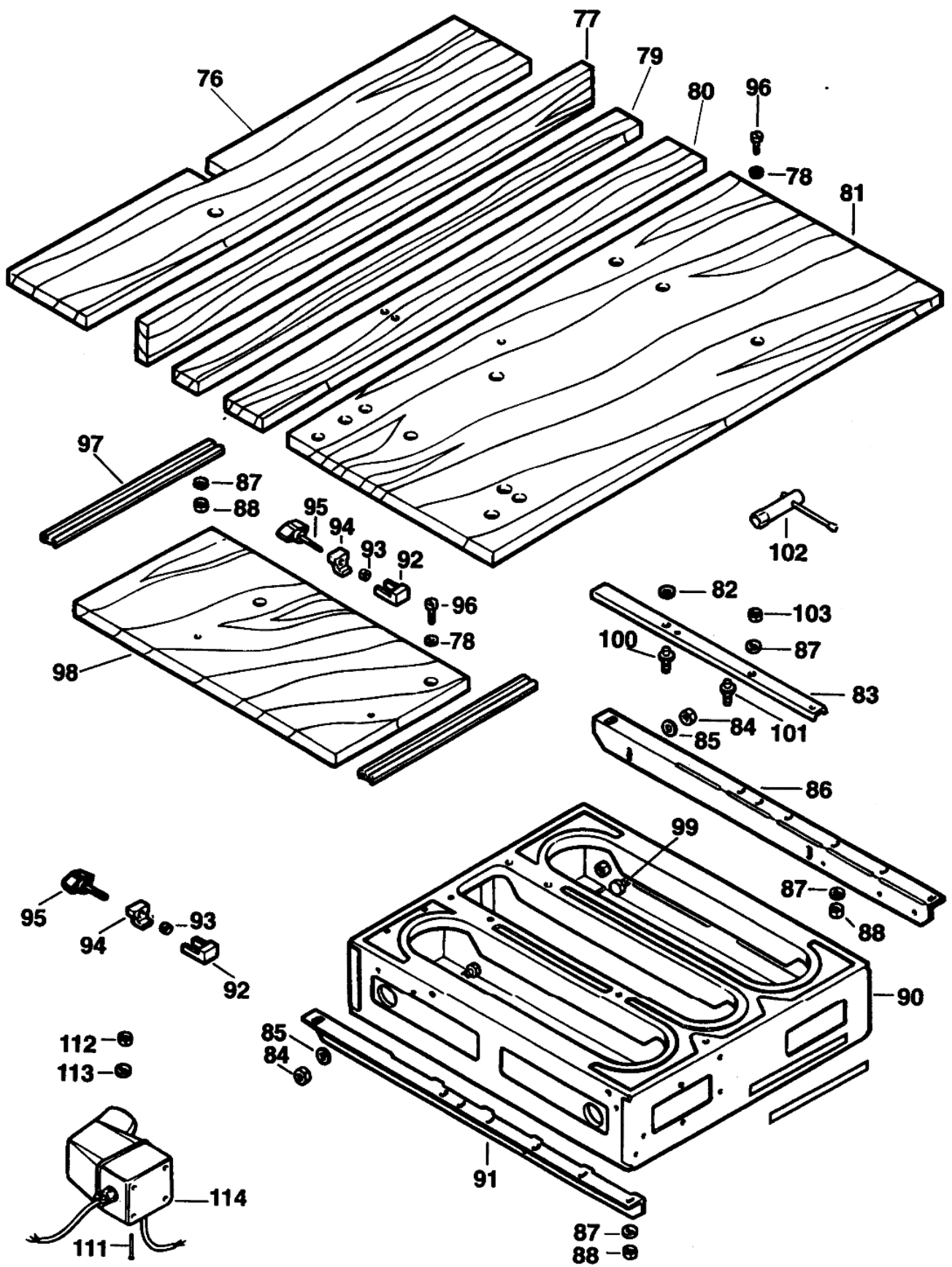
Position	Artikelnr	Bezeichnung	
270	946469-01	KNOPF	
271	860075-00	SCHEIBE LAT SPEC. 6.4X16X1.5	
272	863709-00	HALTERUNG	
273	863703-00	SCHUTZ	
274	864095-00	ROHRVERLAENGERUNG	
275	863708-00	QUADRAT	
276	860073-01	SCHEIBE 5.3X10 UNI 6592	
277	861842-01	KNOPF	
279	760273-00	SCHRAUBE	
280	863707-01	HALTER	
281	760998-00	SCHRAUBE	
282	860538-07	SCHRAUBE	
283	864053-00	UNTERLEGSCHEIBE	
284	860301-00	SCHRAUBE	
285	864086-00	UNTERLEGPLATTE	
286	860074-02	SCHEIBE DW3151	
287	860083-03	MUTTER M.6 UNI 5587	
288	862808-00	WARNSCHILD	
290	941518-00	SCHRAUBE,ZYL.M6X20,S ,173-2,DW3151	
292	863705-00	BUCHSE	
293	864054-00	ROLLER	
296	945632-90	HALTERUNG	
297	760219-00	SCHRAUBE,INB.6X12 174	
299	863599-00	DISTANZSCHEIBE	
300	760483-00	FEDER	
301	863073-00	KAPPE	
302	863320-00	HEBEL	
303	949891-03	SCHRAUBE	
305	860083-15	MUTTER,M8,FLACH,173	
307	860073-03	SCHEIBE M8.4X17 UNI6592 ZN	
309	862235-00	SCHUTZ	
310	863706-01	SCHUTZPLATTE	
311	862417-00	SCHUTZ	
312	862084-01	HEBEL	
313	863269-00	SPALTKEIL	
314	862083-00	HALTERUNG	
315	863775-01	HALTER	
316	863434-00	SCHUTZ	
319	760601-00	SCHLUESSEL 10MM	
846	000000-00	unbekannt	Nur auf Anfrage!



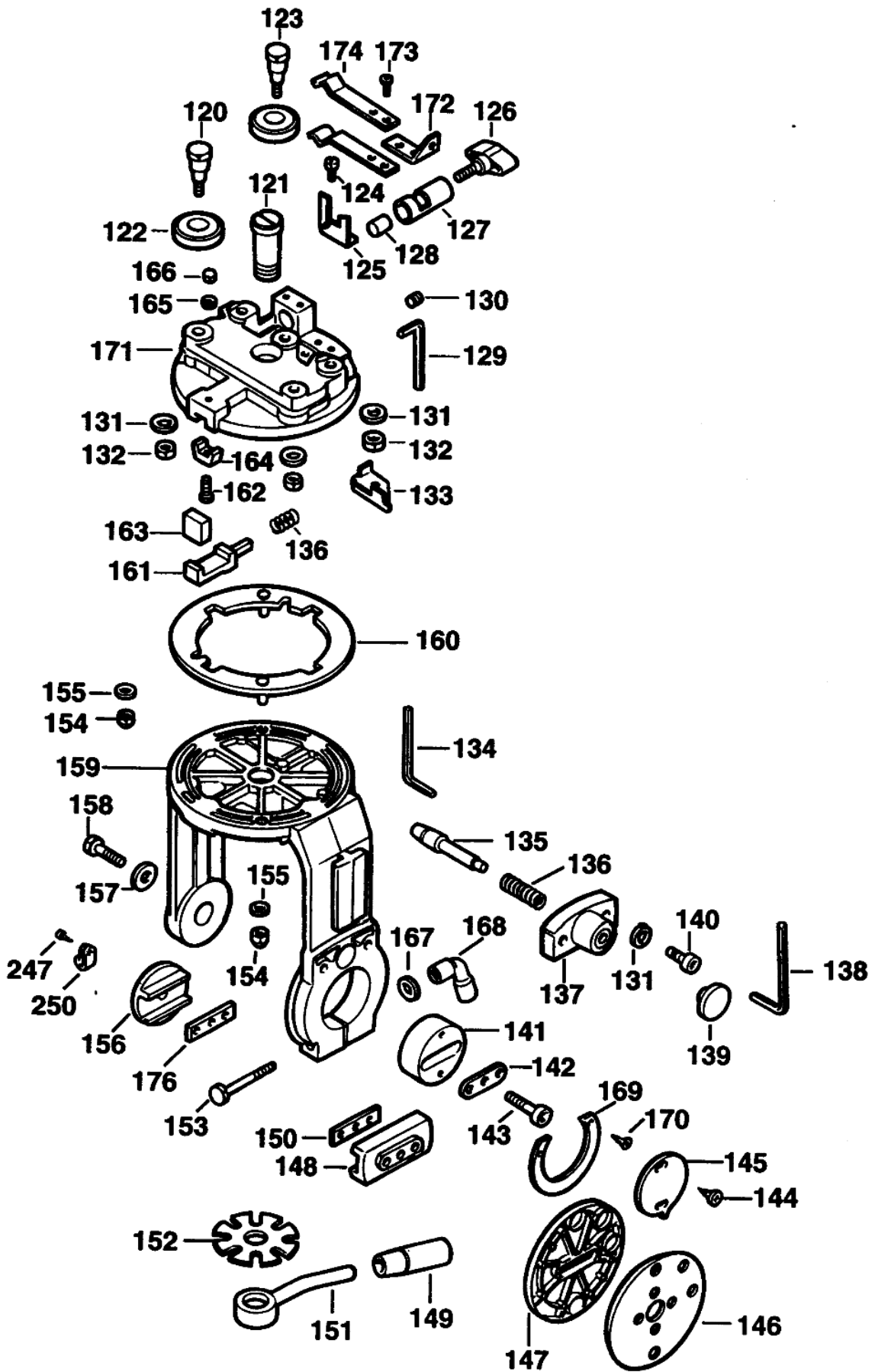
Position	Artikelnr	Bezeichnung
256	863124-16	STOPKNOPF
257	863124-17	STARTKNOPF



Position	Artikelnr	Bezeichnung	
186	860153-00	SCHLUESSEL	
187	860447-00	BUCHSE	
188	860807-00	PLATTE	
189	860073-03	SCHEIBE M8.4X17 UNI6592 ZN	
190	860655-01	MUTTER	
191	860085-19	SCHRAUBE EPT1161-3	
192	860318-01	cle	
193	868768-07	RADIAL BALL BEARING IT ORIGIN	
194	860080-02	RING DW3151	
195	860446-00	STANGE	
196	860443-00	ENDKAPPE DW 250	
197	868413-01	FELD ZSB	
198	000197302	ANKER 1 PH	
199	860806-00	RING	
200	861721-12	LAGER	
201	860808-00	GEHAEUSE	
202	863266-00	INNERER FLANSCH	
203	861241-00	AUSSERER FLANSCH	
204	860126-01	MUTTER	
205	860098-05	SCHLUESSEL,INB.8MM 6753	
206	000000-00	unbekannt	Nur auf Anfrage!
207	860444-00	LUEFTER D.106XD.15 DW 250	
208	860445-00	ABDECKUNG	
209	863112-00	KAPPE	
876	868407-01	MOTOR ZSB 3 PS	



Position	Artikelnr	Bezeichnung	
76	864944-00	TISCH	
77	864914-00	FUEHRUNG	
78	N.M.L.	Dieser Artikel wurde durch N.M.L. ersetzt.	Nicht mehr Lieferba!
80	864945-00	ELEMENT	
81	864943-00	TISCH	
82	860077-02	ARRETTIERUNG DW100	
83	860007-00	SCHIENE	
84	860083-05	MUTTER DW3151	
85	860074-04	FEDERRING DW3151	
86	860005-00	SCHIENE	
87	N.M.L.	Dieser Artikel wurde durch N.M.L. ersetzt.	Nicht mehr Lieferba!
88	N.M.L.	Dieser Artikel wurde durch N.M.L. ersetzt.	Nicht mehr Lieferba!
90	860004-00	PLATTE ZSB	
91	860006-00	SCHIENE	
92	860069-00	SCHIEBER	
93	860083-03	MUTTER M.6 UNI 5587	
94	860070-00	HALTERUNG	
95	863310-00	KNOPF	
96	N.M.L.	Dieser Artikel wurde durch N.M.L. ersetzt.	Nicht mehr Lieferba!
97	863130-04	BEFESTIGUNGSHALTER	
98	000055271	TISCH DW 1251	
99	860085-00	BOLZEN SUVA 173	
100	760565-01	STEBBOLZEN	
101	860842-00	STEBBOLZEN	
102	869235-00	unbekannt	Nur auf Anfrage!
103	860083-15	MUTTER,M8,FLACH,173	



Position	Artikelnr	Bezeichnung
120	760421-00	SCHAFT
121	860123-00	STIFT
122	860154-00	LAGER
123	760417-00	SCHAFT
124	949894-06	SCHRAUBE
125	863727-00	ZEIGER
126	862427-00	KNOPF
127	860121-00	STIFT
128	860122-00	HUELSE
129	938539-00	SCHLUESSEL
130	860088-27	SCHRAUBE
132	860083-08	MUTTER
133	860817-01	ABDECKUNG
134	949882-01	SCHLUESSEL,IMB.4MM 274
135	863977-00	STIFT
136	860112-11	FEDER
137	860835-00	HALTERUNG
138	860098-04	SCHLUESSEL,INB.6MM
139	946469-01	KNOPF
141	860119-01	VORDERACHSE
142	860120-00	PLATTE
143	860093-18	SCHRAUBE M8X35
144	860531-00	SCHRAUBE
145	862721-01	ZEIGER
146	860830-00	PLATTE
147	860827-00	SCHILD
148	860828-00	PLATTE
149	860796-01	KNOPF
150	860809-00	PLATTE
151	864057-01	KLAMMER
152	860113-00	KLAMMER
153	860086-11	SCHRAUBE
154	860092-00	MUTTER DW3151,SUVA 173
155	720959-00	SCHEIBE 6,5 174 -SUVA 173
156	860822-00	HINTERE PLATTE
157	941602-00	SCHEIBE DW3151
158	860093-00	SCHRAUBE
159	860823-02	BUEGEL
160	863157-00	RING
161	860818-04	RASTER
162	860085-06	SCHRAUBE EPT1161-3
163	760427-01	KAPPE
164	860816-00	RASTER
165	860073-01	SCHEIBE 5.3X10 UNI 6592
166	860092-03	MUTTER,SELBSTS.M5X6
167	860074-03	SCHEIBE CON.D8.2X18X1 SUVA 173
168	860825-00	KLAMMER
169	860829-00	ZEIGER
170	860205-06	SCHRAUBE M3x6
171	860814-03	ROLLER HEAD
172	863726-00	HALTERUNG
174	860820-00	FEDER
176	863010-00	PLATTE
247	860094-03	SCHRAUBE M4X10 DW3151
250	860843-02	HALTERUNG