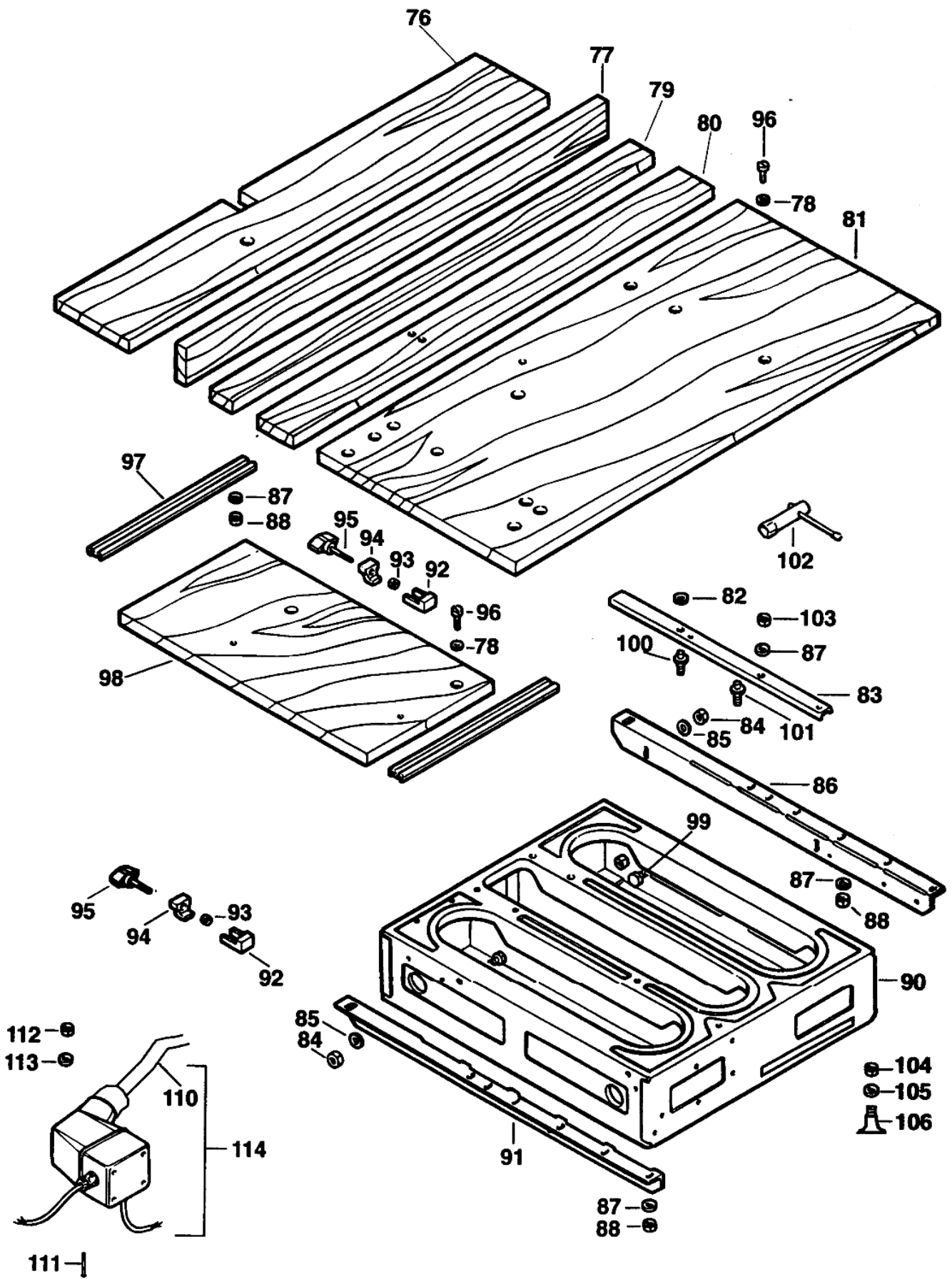
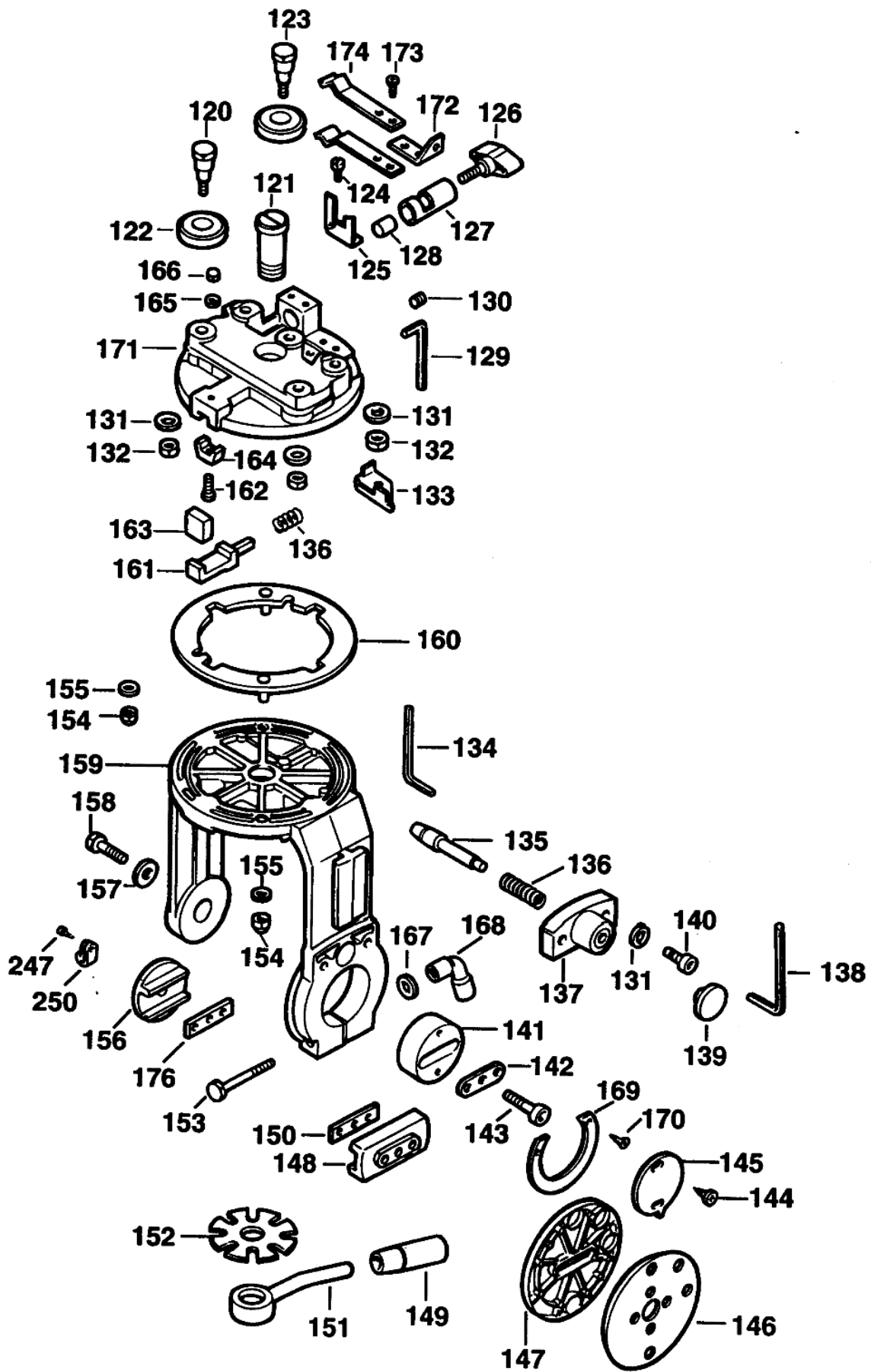


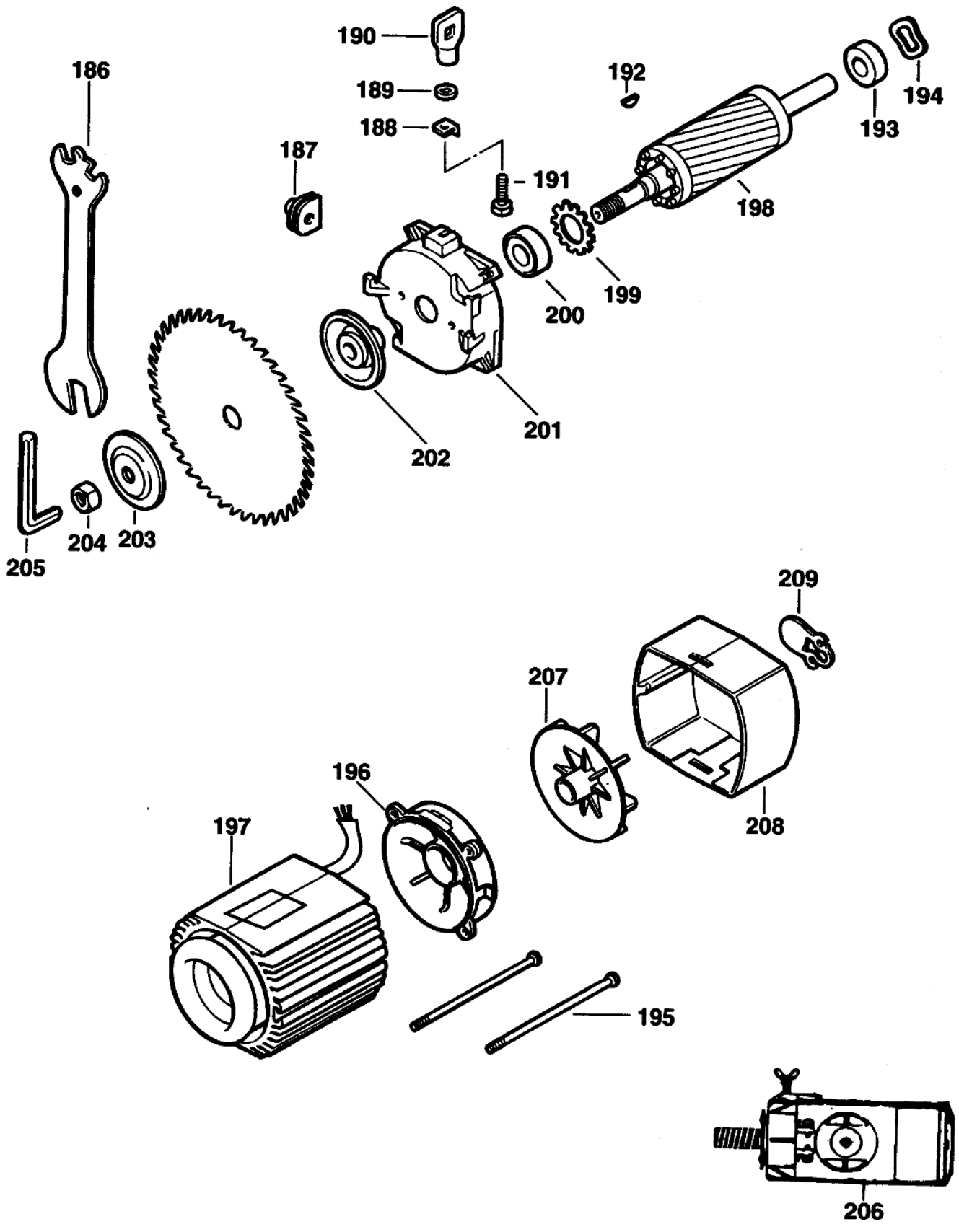
| Position | Artikelnr | Bezeichnung |
|----------|-----------|--------------------------------|
| 1 | 860792-01 | GRIFF ZSB |
| 2 | 934401-00 | SCHRAUBE |
| 3 | 860093-06 | SCHRAUBE |
| 4 | 860073-06 | SCHEIBE |
| 5 | 860784-00 | KAPPE |
| 6 | 860531-00 | SCHRAUBE |
| 7 | 860073-00 | SCHEIBE,4MM |
| 8 | 860237-00 | ZEIGER |
| 9 | 860085-06 | SCHRAUBE EPT1161-3 |
| 10 | 863723-00 | FEDER |
| 12 | 860787-90 | HALTERUNG |
| 13 | 860074-03 | SCHEIBE CON.D8.2X18X1 SUVA 173 |
| 14 | 860093-07 | SCHRAUBE EPT1161-3 |
| 15 | 946469-01 | KNOPF |
| 17 | 860852-90 | ARM |
| 18 | 860786-00 | GUMMISTOP |
| 19 | 860839-00 | ABDECKUNG |
| 20 | 860516-01 | RUECKZUG |
| 22 | 863722-00 | SKALA |
| 23 | 860799-04 | ARM |
| 24 | 860429-00 | DAEMPFER |
| 25 | 930574-00 | SCHLUESSEL,INB.5MM |
| 26 | 860093-05 | SCHRAUBE M 6X20 |
| 27 | 861111-00 | KAPPE |
| 29 | 860790-00 | SAEULE ZSB |
| 30 | 860791-00 | HEBEROHR ZSB |
| 31 | 860083-04 | MUTTER M.8 UNI 5587 |
| 32 | 860073-03 | SCHEIBE M8.4X17 UNI6592 ZN |
| 33 | 860085-05 | SCHRAUBE |
| 34 | 860073-04 | SCHEIBE 10,5 X21 173-2 |
| 35 | 860083-05 | MUTTER DW3151 |
| 36 | 860085-02 | SCHRAUBE |
| 37 | 860016-03 | BODEN |
| 38 | 860086-00 | SCHRAUBE |
| 39 | 860065-00 | DISTANZSCHEIBE |
| 41 | 860096-06 | STIFT |
| 42 | 860831-90 | GETRIEBE |
| 43 | 860423-00 | SCHLUESSEL |
| 44 | 860232-00 | MUTTER |
| 45 | 860231-00 | SCHRAUBE |
| 46 | 864723-01 | HEBEL |
| 49 | 860795-00 | HEBEL |
| 50 | 860074-04 | FEDERRING DW3151 |
| 51 | 864672-01 | LASCHE |
| 52 | 860843-02 | HALTERUNG |
| 53 | 949853-11 | SCREW |
| 55 | 860226-01 | UNTERLEGSCHIEBE |
| 56 | 860802-90 | UNTERLEGSCHIEBE |
| 57 | 860301-00 | SCHRAUBE |
| 58 | 720959-00 | SCHEIBE 6,5 174 -SUVA 173 |
| 59 | 860858-00 | RASTER |
| 60 | 860083-03 | MUTTER M.6 UNI 5587 |
| 61 | 860521-00 | BLATTFEDER |
| 62 | 860090-02 | SCHRAUBE |
| 63 | 860083-01 | MUTTER M4X4 |
| 64 | 860520-00 | KLAMMER |



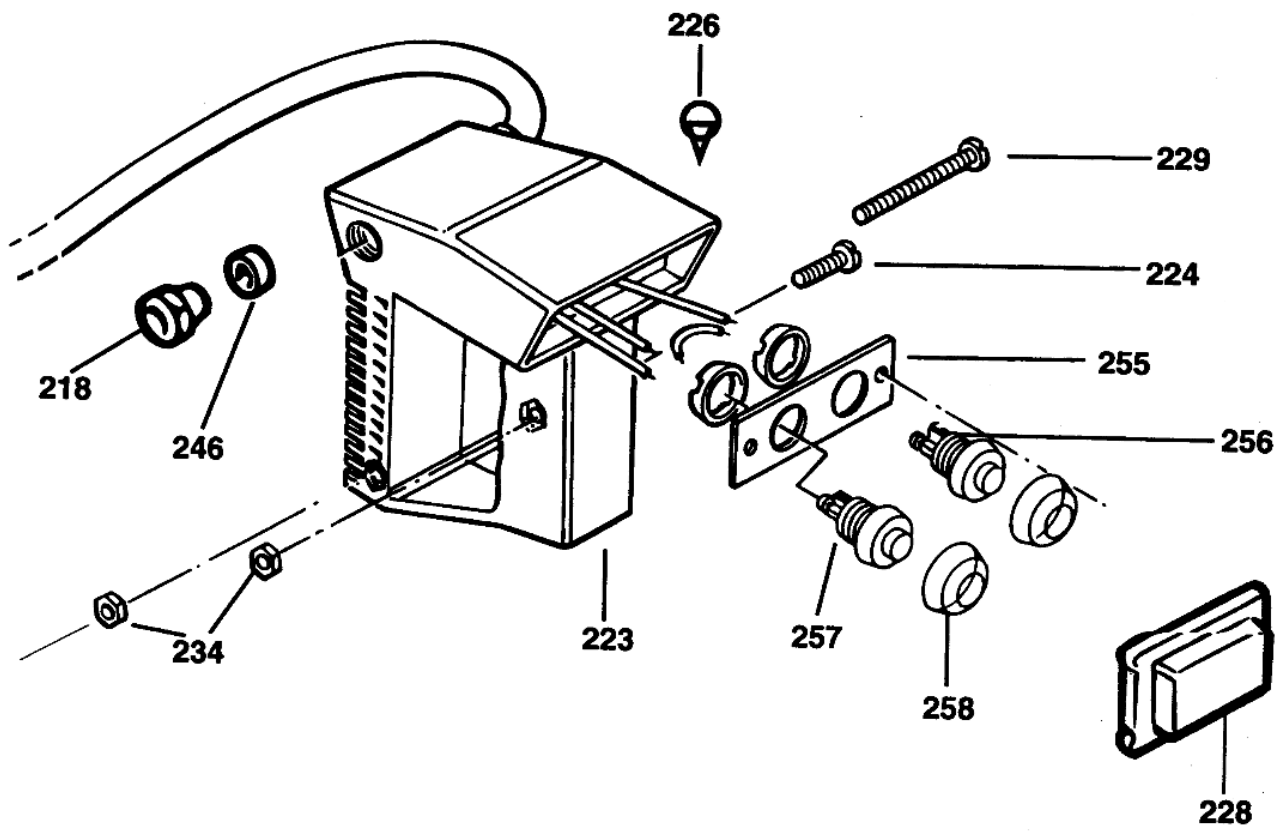
| Position | Artikelnr | Bezeichnung | |
|----------|-----------|--|----------------------|
| 76 | 864944-00 | TISCH | |
| 77 | 864914-00 | FUEHRUNG | |
| 78 | N.M.L. | Dieser Artikel wurde durch N.M.L. ersetzt. | Nicht mehr Lieferba! |
| 80 | 864945-00 | ELEMENT | |
| 81 | 864943-00 | TISCH | |
| 82 | 860077-02 | ARRETTIERUNG DW100 | |
| 83 | 860007-00 | SCHIENE | |
| 84 | 860083-05 | MUTTER DW3151 | |
| 85 | 860074-04 | FEDERRING DW3151 | |
| 86 | 860005-00 | SCHIENE | |
| 87 | N.M.L. | Dieser Artikel wurde durch N.M.L. ersetzt. | Nicht mehr Lieferba! |
| 88 | N.M.L. | Dieser Artikel wurde durch N.M.L. ersetzt. | Nicht mehr Lieferba! |
| 90 | 000000-00 | unbekannt | Nur auf Anfrage! |
| 91 | 860006-00 | SCHIENE | |
| 92 | 860069-00 | SCHIEBER | |
| 93 | 860083-03 | MUTTER M.6 UNI 5587 | |
| 94 | 860070-00 | HALTERUNG | |
| 95 | 863310-00 | KNOPF | |
| 96 | N.M.L. | Dieser Artikel wurde durch N.M.L. ersetzt. | Nicht mehr Lieferba! |
| 97 | 863130-04 | BEFESTIGUNGSHALTER | |
| 98 | 864947-01 | BRETT | |
| 99 | 860085-00 | BOLZEN SUVA 173 | |
| 100 | 760565-01 | STEBBOLZEN | |
| 101 | 860842-00 | STEBBOLZEN | |
| 102 | 869235-00 | unbekannt | Nur auf Anfrage! |
| 103 | 860083-15 | MUTTER,M8,FLACH,173 | |
| 106 | 941614-00 | GUMMIPUFFER,ANSCHLAG 85 ,M8 | |
| 110 | 861276-00 | KABEL, KMPL. | |
| 111 | 949701-03 | SCHRAUBE | |
| 112 | 860083-02 | MUTTER M5 UNI 5587 | |
| 113 | 860073-01 | SCHEIBE 5.3X10 UNI 6592 | |
| 114 | 861264-01 | SCHALTER,TRIPUS | |



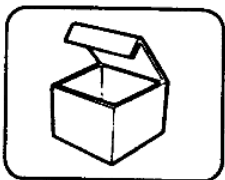
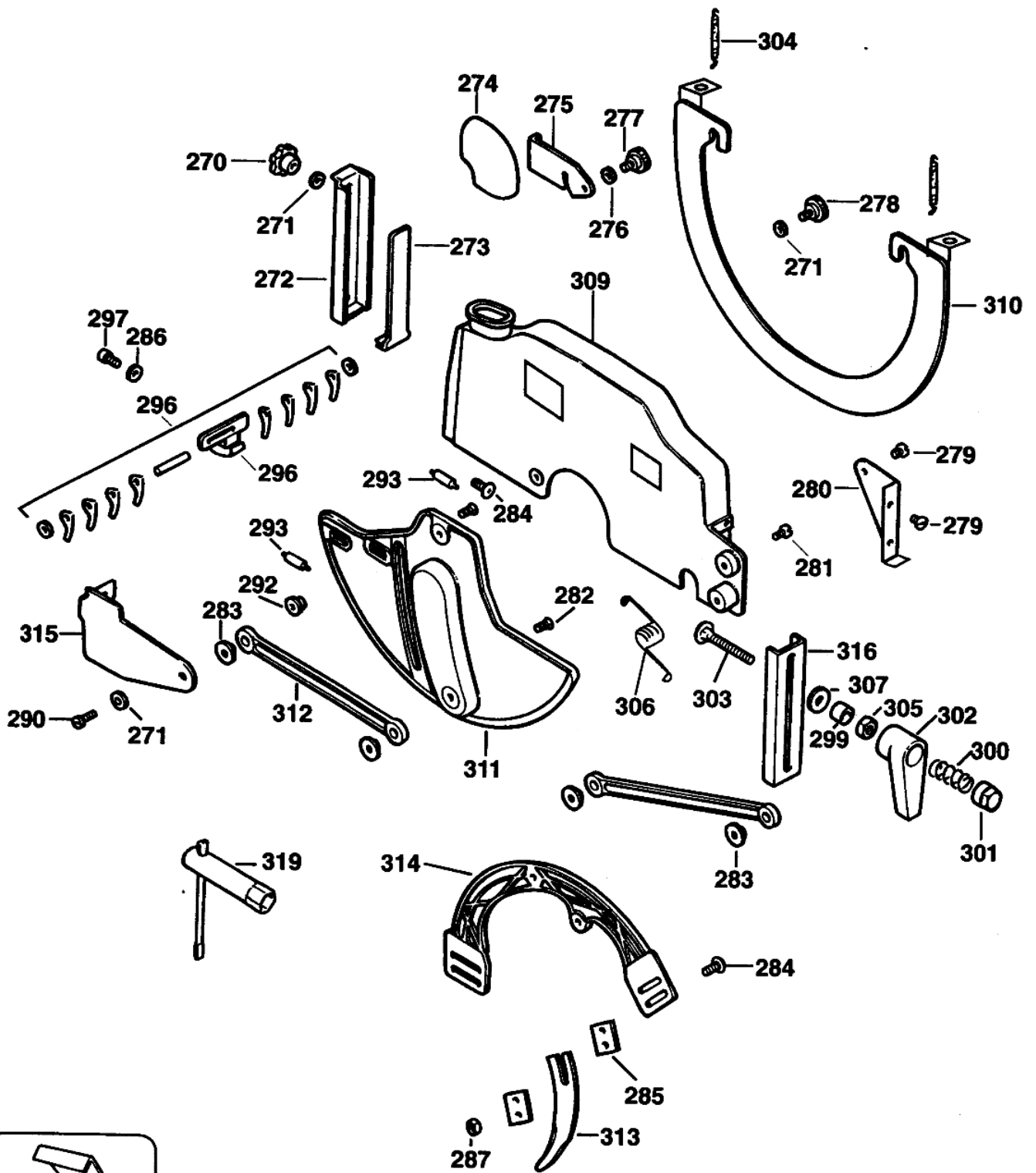
| Position | Artikelnr | Bezeichnung |
|----------|-----------|--------------------------------|
| 120 | 760421-00 | SCHAFT |
| 121 | 860123-00 | STIFT |
| 122 | 860154-00 | LAGER |
| 123 | 760417-00 | SCHAFT |
| 124 | 949894-06 | SCHRAUBE |
| 125 | 863727-00 | ZEIGER |
| 126 | 862427-00 | KNOPF |
| 127 | 860121-00 | STIFT |
| 128 | 860122-00 | HUELSE |
| 129 | 938539-00 | SCHLUESSEL |
| 130 | 860088-27 | SCHRAUBE |
| 132 | 860083-08 | MUTTER |
| 133 | 860817-01 | ABDECKUNG |
| 134 | 949882-01 | SCHLUESSEL,IMB.4MM 274 |
| 135 | 863977-00 | STIFT |
| 136 | 860112-11 | FEDER |
| 137 | 860835-00 | HALTERUNG |
| 138 | 860098-04 | SCHLUESSEL,INB.6MM |
| 139 | 946469-01 | KNOPF |
| 141 | 860119-01 | VORDERACHSE |
| 142 | 860120-00 | PLATTE |
| 143 | 860093-18 | SCHRAUBE M8X35 |
| 144 | 860531-00 | SCHRAUBE |
| 145 | 862721-01 | ZEIGER |
| 146 | 860830-00 | PLATTE |
| 147 | 860827-00 | SCHILD |
| 148 | 860828-00 | PLATTE |
| 149 | 860796-01 | KNOPF |
| 150 | 860809-00 | PLATTE |
| 151 | 864057-01 | KLAMMER |
| 152 | 860113-00 | KLAMMER |
| 153 | 860086-11 | SCHRAUBE |
| 154 | 860092-00 | MUTTER DW3151,SUVA 173 |
| 155 | 720959-00 | SCHEIBE 6,5 174 -SUVA 173 |
| 156 | 860822-00 | HINTERE PLATTE |
| 157 | 941602-00 | SCHEIBE DW3151 |
| 158 | 860093-00 | SCHRAUBE |
| 159 | 860823-02 | BUEGEL |
| 160 | 863157-00 | RING |
| 161 | 860818-04 | RASTER |
| 162 | 860085-06 | SCHRAUBE EPT1161-3 |
| 163 | 760427-01 | KAPPE |
| 164 | 860816-00 | RASTER |
| 165 | 860073-01 | SCHEIBE 5.3X10 UNI 6592 |
| 166 | 860092-03 | MUTTER,SELBSTS.M5X6 |
| 167 | 860074-03 | SCHEIBE CON.D8.2X18X1 SUVA 173 |
| 168 | 860825-00 | KLAMMER |
| 169 | 860829-00 | ZEIGER |
| 170 | 860205-06 | SCHRAUBE M3x6 |
| 171 | 860814-03 | ROLLER HEAD |
| 172 | 863726-00 | HALTERUNG |
| 174 | 860820-00 | FEDER |
| 176 | 863010-00 | PLATTE |
| 247 | 860094-03 | SCHRAUBE M4X10 DW3151 |
| 250 | 860843-02 | HALTERUNG |



| Position | Artikelnr | Bezeichnung |
|-----------------|------------------|-------------------------------|
| 186 | 860153-00 | SCHLUESSEL |
| 187 | 860447-00 | BUCHSE |
| 188 | 860807-00 | PLATTE |
| 189 | 860073-03 | SCHEIBE M8.4X17 UNI6592 ZN |
| 190 | 860655-01 | MUTTER |
| 191 | 860085-19 | SCHRAUBE EPT1161-3 |
| 192 | 860318-01 | cle |
| 193 | 868768-07 | RADIAL BALL BEARING IT ORIGIN |
| 194 | 860080-02 | RING DW3151 |
| 195 | 860446-00 | STANGE |
| 196 | 860443-00 | ENDKAPPE DW 250 |
| 197 | 868413-01 | FELD ZSB |
| 198 | 000197302 | ANKER 1 PH |
| 199 | 860806-00 | RING |
| 200 | 861721-12 | LAGER |
| 201 | 860808-00 | GEHAEUSE |
| 202 | 863266-00 | INNERER FLANSCH |
| 203 | 861241-00 | AUSSERER FLANSCH |
| 204 | 860126-01 | MUTTER |
| 205 | 860098-05 | SCHLUESSEL,INB.8MM 6753 |
| 206 | 868407-01 | MOTOR ZSB 3 PS |
| 207 | 860444-00 | LUEFTER D.106XD.15 DW 250 |
| 208 | 860445-00 | ABDECKUNG |
| 209 | 863112-00 | KAPPE |



| Position | Artikelnr | Bezeichnung |
|----------|-----------|--------------------|
| 218 | 944654-00 | KABELBEFESTIGUNG |
| 223 | 862424-00 | GRIFF |
| 224 | 949701-12 | SCHRAUBE |
| 226 | 860540-00 | VERBINDER DW3151 |
| 228 | 862451-00 | KAPPE |
| 229 | 860089-39 | SCHRAUBE |
| 234 | 860083-02 | MUTTER M5 UNI 5587 |
| 246 | 944590-00 | KABELHUELSE DW3151 |
| 255 | 862420-00 | REDUZIERER |
| 256 | 863124-16 | STOPKNOPF |
| 257 | 863124-17 | STARTKNOPF |
| 258 | 942415-00 | DECKEL |



846

| Position | Artikelnr | Bezeichnung |
|----------|-----------|------------------------------------|
| 270 | 946469-01 | KNOPF |
| 271 | 860075-00 | SCHEIBE LAT SPEC. 6.4X16X1.5 |
| 272 | 863709-00 | HALTERUNG |
| 273 | 863703-00 | SCHUTZ |
| 274 | 864095-00 | ROHRVERLAENGERUNG |
| 275 | 863708-00 | QUADRAT |
| 276 | 860073-01 | SCHEIBE 5.3X10 UNI 6592 |
| 277 | 861842-01 | KNOPF |
| 279 | 760273-00 | SCHRAUBE |
| 280 | 863707-01 | HALTER |
| 281 | 760998-00 | SCHRAUBE |
| 282 | 860538-07 | SCHRAUBE |
| 283 | 864053-00 | UNTERLEGSCHEIBE |
| 284 | 860301-00 | SCHRAUBE |
| 285 | 864086-00 | UNTERLEGPLATTE |
| 286 | 860074-02 | SCHEIBE DW3151 |
| 287 | 860083-03 | MUTTER M.6 UNI 5587 |
| 290 | 941518-00 | SCHRAUBE,ZYL.M6X20,S ,173-2,DW3151 |
| 292 | 863705-00 | BUCHSE |
| 293 | 864054-00 | ROLLER |
| 296 | 945632-90 | HALTERUNG |
| 297 | 760219-00 | SCHRAUBE,INB.6X12 174 |
| 299 | 863599-00 | DISTANZSCHEIBE |
| 300 | 760483-00 | FEDER |
| 301 | 863073-00 | KAPPE |
| 302 | 863320-00 | HEBEL |
| 303 | 949891-03 | SCHRAUBE |
| 304 | 861221-00 | FEDER,ZUG, 85MM |
| 305 | 860083-15 | MUTTER,M8,FLACH,173 |
| 306 | 861239-00 | FEDER |
| 307 | 860073-03 | SCHEIBE M8.4X17 UNI6592 ZN |
| 309 | 862235-00 | SCHUTZ |
| 310 | 863706-01 | SCHUTZPLATTE |
| 311 | 862417-00 | SCHUTZ |
| 312 | 862084-01 | HEBEL |
| 313 | 863269-00 | SPALTKEIL |
| 314 | 862083-00 | HALTERUNG |
| 315 | 863775-01 | HALTER |
| 316 | 863434-00 | SCHUTZ |
| 319 | 760601-00 | SCHLUESSEL 10MM |
| 846 | 864325-84 | SCHUTZ ZSB |