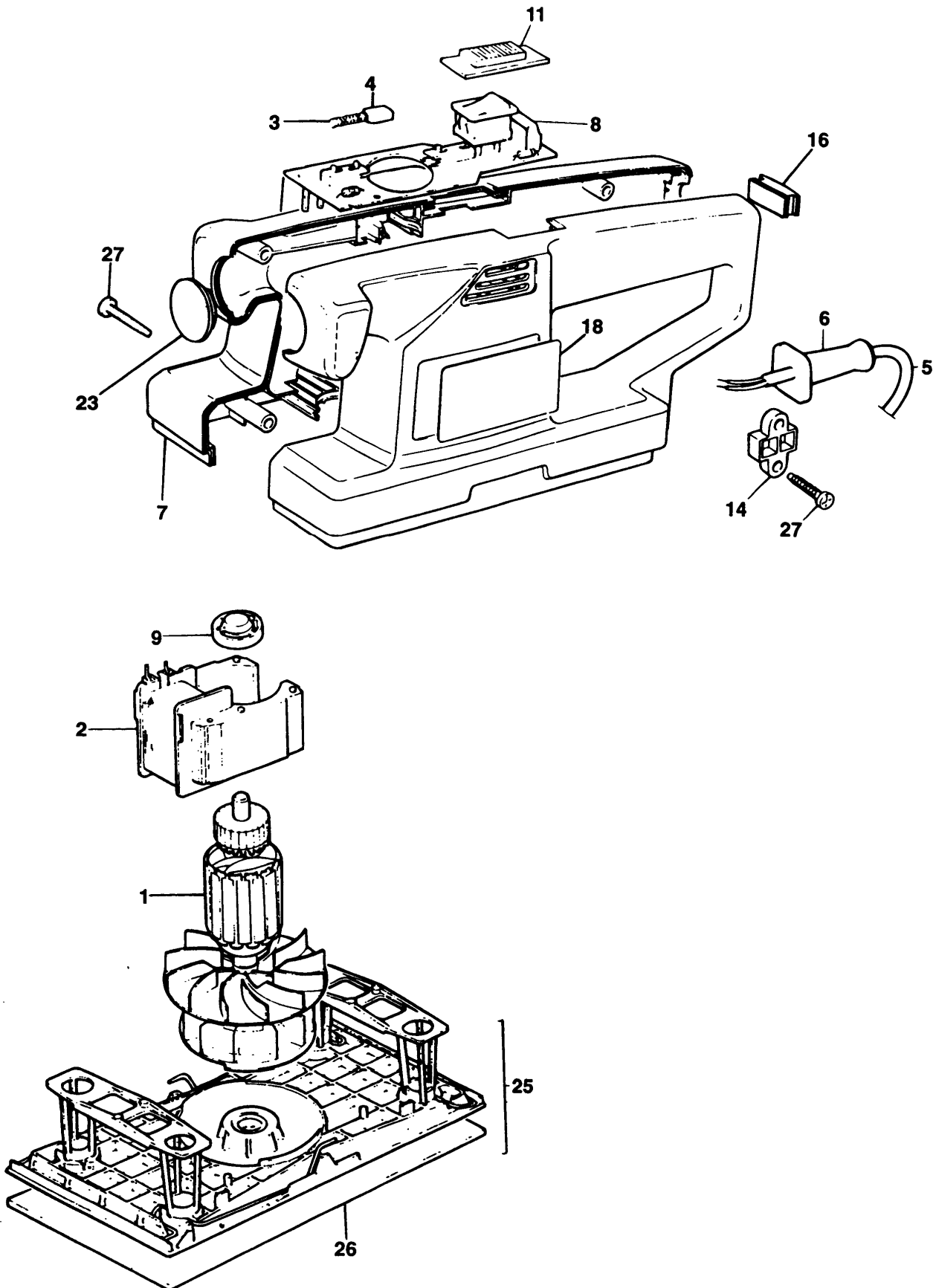


# EXZENTERSCHLEIFER

# BD170-----A

## TYPE 1



# EXZENTERSCHLEIFER

# BD170-----A

## TYPE 1



Pos. Nr	Ersatzteilnummer	Beschreibung	Preis	Variants	
1	1	794108-49	ANKER		ZA
1	1	794108-49	ANKER		PT
1	1	794108-49	ANKER		SE
1	1	794108-49	ANKER		SG
1	1	794108-49	ANKER		NL
1	1	794108-49	ANKER		NO
1	1	794108-49	ANKER		NZ
1	1	794108-49	ANKER		IE
1	1	794108-49	ANKER		IL
1	1	794108-49	ANKER		IT
1	1	794108-49	ANKER		FI
1	1	794108-49	ANKER		FR
1	1	794108-49	ANKER		GR
1	1	794108-49	ANKER		DE
1	1	794108-49	ANKER		DK
1	1	794108-49	ANKER		ES
1	1	794108-49	ANKER		AT
1	1	794108-49	ANKER		BE
1	1	794108-49	ANKER		CH
1	1	794109	ANKER ZSB		AU
1	1	794109	ANKER ZSB		GB
2	1	732470	FELD		AU
2	1	732470	FELD		GB
2	1	732470	FELD		ZA
2	1	732470	FELD		PT
2	1	732470	FELD		SE
2	1	732470	FELD		SG
2	1	732470	FELD		NL
2	1	732470	FELD		NO
2	1	732470	FELD		NZ
2	1	732470	FELD		IE
2	1	732470	FELD		IL
2	1	732470	FELD		IT
2	1	732470	FELD		FI
2	1	732470	FELD		FR
2	1	732470	FELD		GR
2	1	732470	FELD		DE
2	1	732470	FELD		DK
2	1	732470	FELD		ES
2	1	732470	FELD		AT
2	1	732470	FELD		BE
2	1	732470	FELD		CH
3	2	830501	FEDER		
4	2	736703	KOHLE		
5	1	330048-05	KABELSATZ (EURO)		SG
5	1	330048-05	KABELSATZ (EURO)		NO
5	1	330048-05	KABELSATZ (EURO)		PT
5	1	330048-05	KABELSATZ (EURO)		SE
5	1	330048-05	KABELSATZ (EURO)		FR
5	1	330048-05	KABELSATZ (EURO)		GR
5	1	330048-05	KABELSATZ (EURO)		NL
5	1	330048-05	KABELSATZ (EURO)		DK
5	1	330048-05	KABELSATZ (EURO)		ES
5	1	330048-05	KABELSATZ (EURO)		FI
5	1	330048-05	KABELSATZ (EURO)		AT
5	1	330048-05	KABELSATZ (EURO)		BE
5	1	330048-05	KABELSATZ (EURO)		DE
5	1	330048-27	KABELSATZ		CH

# EXZENTERSCHLEIFER

# BD170-----A

## TYPE 1



5	1	330060-00	KABEL MIT STECKER	GB
5	1	000000-00	NICHT MEHR LIEFERBAR	IL
5	1	000000-00	NICHT MEHR LIEFERBAR	IT
6	1	770235	SCHUTZ	
7	* 1	000000-00	NICHT MEHR LIEFERBAR	TYPE H1B
8	1	808496	PCB	
9	1	732460	HINTERES LAGER	
11	1	000000-00	NICHT MEHR LIEFERBAR	
14	1	994808	KABELKLEMME	
16	1	000000-00	NICHT MEHR LIEFERBAR	TYPE H1B
23	1	000000-00	NICHT MEHR LIEFERBAR	TYPE H1B
25	1	000000-00	NICHT MEHR LIEFERBAR	
26	1	000000-00	NICHT MEHR LIEFERBAR	
27	7	849256	SCHRAUBE	



## R10242

Wird Teil 7, Gehäuse, für Typ H1, H1A benötigt, so ist unter Verwendung der Teile 7, 16, 23 auf Typ H1B umzustellen.