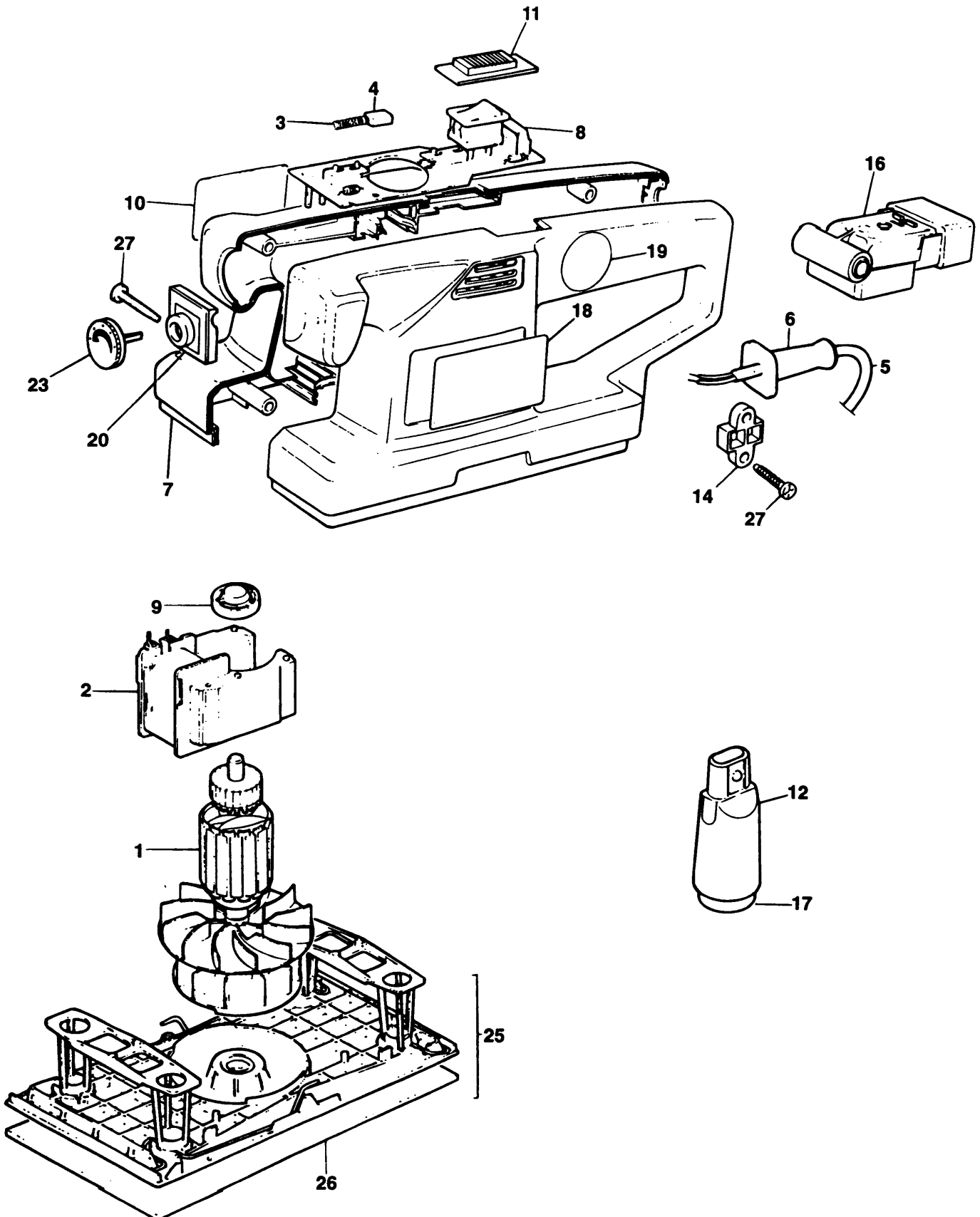


EXZENTERSCHLEIFER

BD180E----A

TYPE 1



EXZENTERSCHLEIFER

BD180E----A

TYPE 1



Pos. Nr	Ersatzteilnummer	Beschreibung	Preis	Variants	
1	1	794108-49	ANKER		ZA
1	1	794108-49	ANKER		PT
1	1	794108-49	ANKER		SE
1	1	794108-49	ANKER		SG
1	1	794108-49	ANKER		NL
1	1	794108-49	ANKER		NO
1	1	794108-49	ANKER		NZ
1	1	794108-49	ANKER		IE
1	1	794108-49	ANKER		IL
1	1	794108-49	ANKER		IT
1	1	794108-49	ANKER		FI
1	1	794108-49	ANKER		FR
1	1	794108-49	ANKER		GR
1	1	794108-49	ANKER		DE
1	1	794108-49	ANKER		DK
1	1	794108-49	ANKER		ES
1	1	794108-49	ANKER		AT
1	1	794108-49	ANKER		BE
1	1	794108-49	ANKER		CH
1	1	794109	ANKER ZSB		AU
1	1	794109	ANKER ZSB		GB
2	1	732470	FELD		
3	2	830501	FEDER		
4	2	736703	KOHL		
5	1	330048-05	KABELSATZ (EURO)		SG
5	1	330048-05	KABELSATZ (EURO)		NO
5	1	330048-05	KABELSATZ (EURO)		PT
5	1	330048-05	KABELSATZ (EURO)		SE
5	1	330048-05	KABELSATZ (EURO)		FR
5	1	330048-05	KABELSATZ (EURO)		GR
5	1	330048-05	KABELSATZ (EURO)		NL
5	1	330048-05	KABELSATZ (EURO)		DK
5	1	330048-05	KABELSATZ (EURO)		ES
5	1	330048-05	KABELSATZ (EURO)		FI
5	1	330048-05	KABELSATZ (EURO)		AT
5	1	330048-05	KABELSATZ (EURO)		BE
5	1	330048-05	KABELSATZ (EURO)		DE
5	1	330048-27	KABELSATZ		CH
5	1	330060-00	KABEL MIT STECKER		GB
5	1	000000-00	NICHT MEHR LIEFERBAR		IL
5	1	000000-00	NICHT MEHR LIEFERBAR		IT
6	1	770235	SCHUTZ		
7	1	000000-00	NICHT MEHR LIEFERBAR		
8	1	000000-00	NICHT MEHR LIEFERBAR		
9	1	732460	HINTERES LAGER		
11	1	000000-00	NICHT MEHR LIEFERBAR		
12	1	000000-00	NICHT MEHR LIEFERBAR		
14	1	994808	KABELKLEMME		
16	1	374742	VAKUUMADAPTER		
17	1	000000-00	NICHT MEHR LIEFERBAR		
18	1	000000-00	NICHT MEHR LIEFERBAR		
20	1	748083	ELEKTRONIK		
23	1	000000-00	NICHT MEHR LIEFERBAR		
25	1	747461	SCHUH ZSB		
26	1	736981	PLATTE		
27	7	849256	SCHRAUBE		



R10973

Teil 117, Adapter, ist aus Einheiten entfernt worden, die nach Datumscode 9523-7 gebaut wurden.

Wenn Artikel 14, Gehäuse, für Typ 1-5 benützt wird, Artikel 14 + 15 von Typ 5A verwenden.

Wird Artikel 48, Anker, benützt für Typ 1-1A, so sind Artikel 45,48,50 von Typ H5A zu verwenden.

Wird Blatt oder Getriebe für Typ 1-5 benützt, sind Artikel 45,50 von Typ H5A zu verwenden.