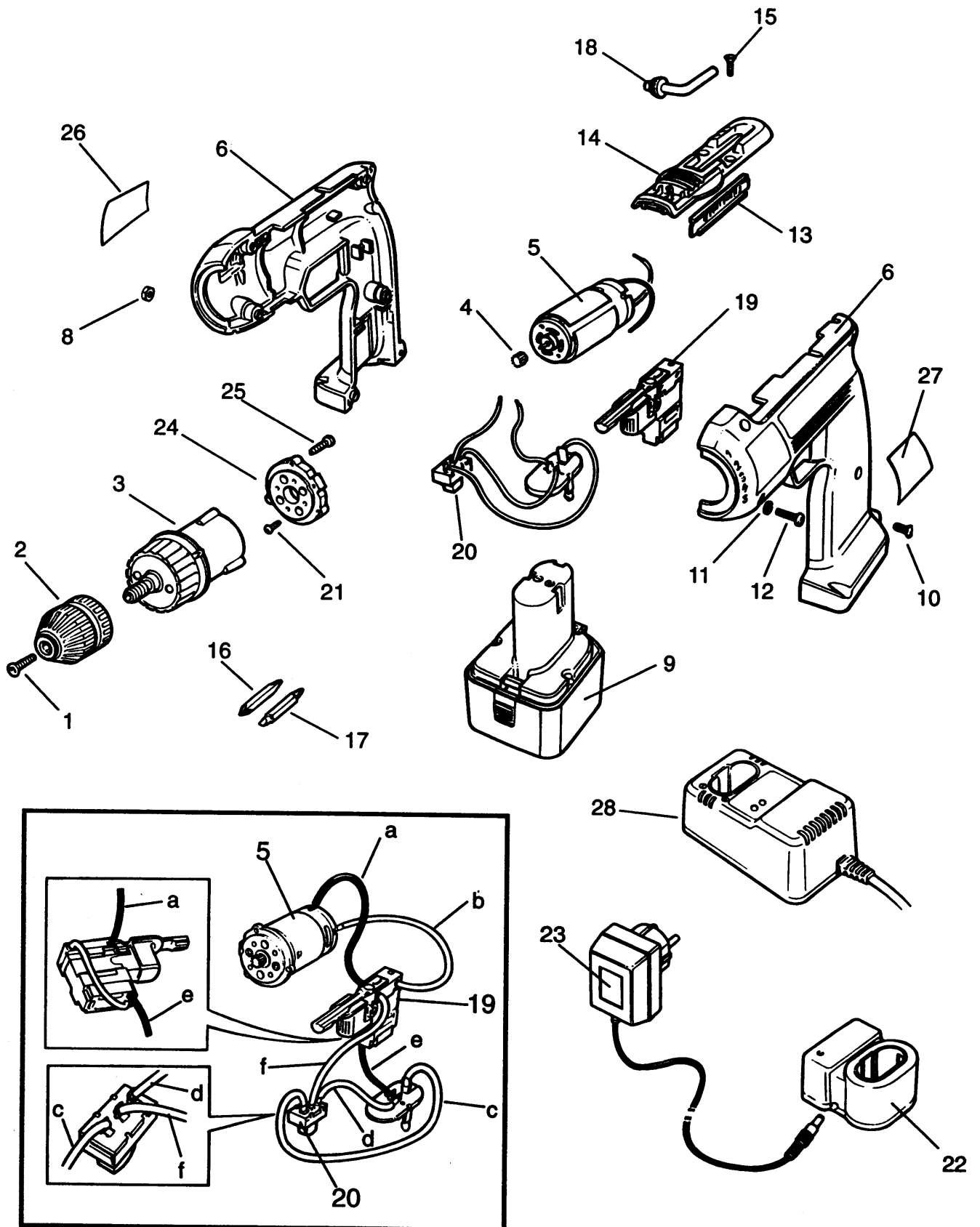


AKKU-BOHRMASCHINE

BD6150----A

TYPE 1



AKKU-BOHRMASCHINE

BD6150----A

TYPE 1



Pos. Nr	Ersatzteilnummer	Beschreibung	Preis	Variants
1	1	000000-00	NICHT MEHR LIEFERBAR	
2	* 1	000000-00	NICHT MEHR LIEFERBAR	
3	* 1	000000-00	NICHT MEHR LIEFERBAR	
4	1	000000-00	NICHT MEHR LIEFERBAR	
5	* 1	000000-00	NICHT MEHR LIEFERBAR	
6	1	000000-00	NICHT MEHR LIEFERBAR	
8	5	000000-00	NICHT MEHR LIEFERBAR	
9	1	000000-00	NICHT MEHR LIEFERBAR	
10	1	000000-00	NICHT MEHR LIEFERBAR	
11	5	000000-00	NICHT MEHR LIEFERBAR	
12	5	000000-00	NICHT MEHR LIEFERBAR	
13	1	000000-00	NICHT MEHR LIEFERBAR	
14	1	000000-00	NICHT MEHR LIEFERBAR	
16	1	297757-02	PHILLIPSBOHRER	
17	1	297757-02	PHILLIPSBOHRER	
18	1	000000-00	NICHT MEHR LIEFERBAR	
19	1	000000-00	NICHT MEHR LIEFERBAR	
21	2	000000-00	NICHT MEHR LIEFERBAR	
24	1	000000-00	NICHT MEHR LIEFERBAR	
25	3	000000-00	NICHT MEHR LIEFERBAR	
26	1	000000-00	NICHT MEHR LIEFERBAR	
27	1	000000-00	NICHT MEHR LIEFERBAR	
28	1	000000-00	NICHT MEHR LIEFERBAR	GB

AKKU-BOHRMASCHINE

BD6150----A



R10291

Teil 2, Bohrfutter, enth ä lt Teile 1, Bohrfutterschraube.

Teil 3, Getriebe ZSB, enth ä lt Teile 24, Abdeckung, und 25, Schraube x 3.

Teil 5, Motor, enth ä lt Teil 4, Welle.