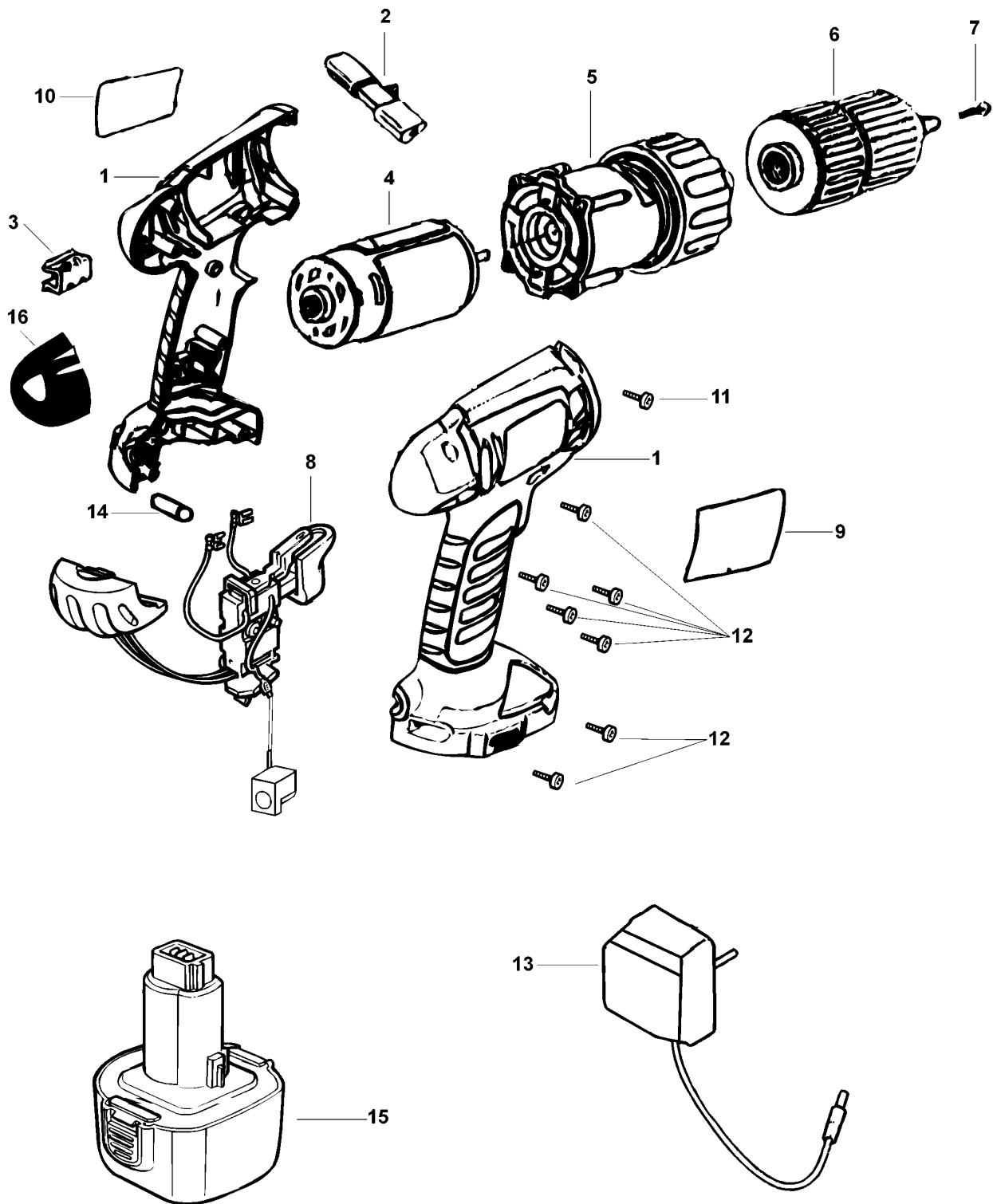


AKKU-BOHRMASCHINE

CD12C-----B

TYPE 2



AKKU-BOHRMASCHINE

CD12C-----B

TYPE 2



Pos. Nr	Ersatzteilnummer	Beschreibung	Preis	Variants
1	1	5102939-01	GEHAEUSEPAAR	
2	1	311978-01	ANTRIEB	
3	1	148354-03	HALTER	
4	1	5102761-00	MOTOR + ZW.GETR.	
5	1	5100850-45	GETRIEBE ZSB	
6	1	419233-10	SPANNBOHRFUTTER	
7	1	149518-01	SCHRAUBE	
8	1	5102550-06	SCHALTER ZSB	
9	1	5102538-09	AUFKLEBER	
10	1	5102537-01	TYPENSCHILD	
11	1	498511-00	SCHRAUBE	
12	7	311993-00	SCHRAUBE	
13	1	5102767-28	LADEGERAET 12V EURO	QW
13	1	5102767-48	LADEGERAET 12V,UK	GB
14	1	5101240-00	STIFT	
15	1	419122-80	ACCU-PACK 12V	CD12CA
15	2	419122-80	ACCU-PACK 12V	CD12CAB
16	1	5103587-03	KAPPE ZSB	