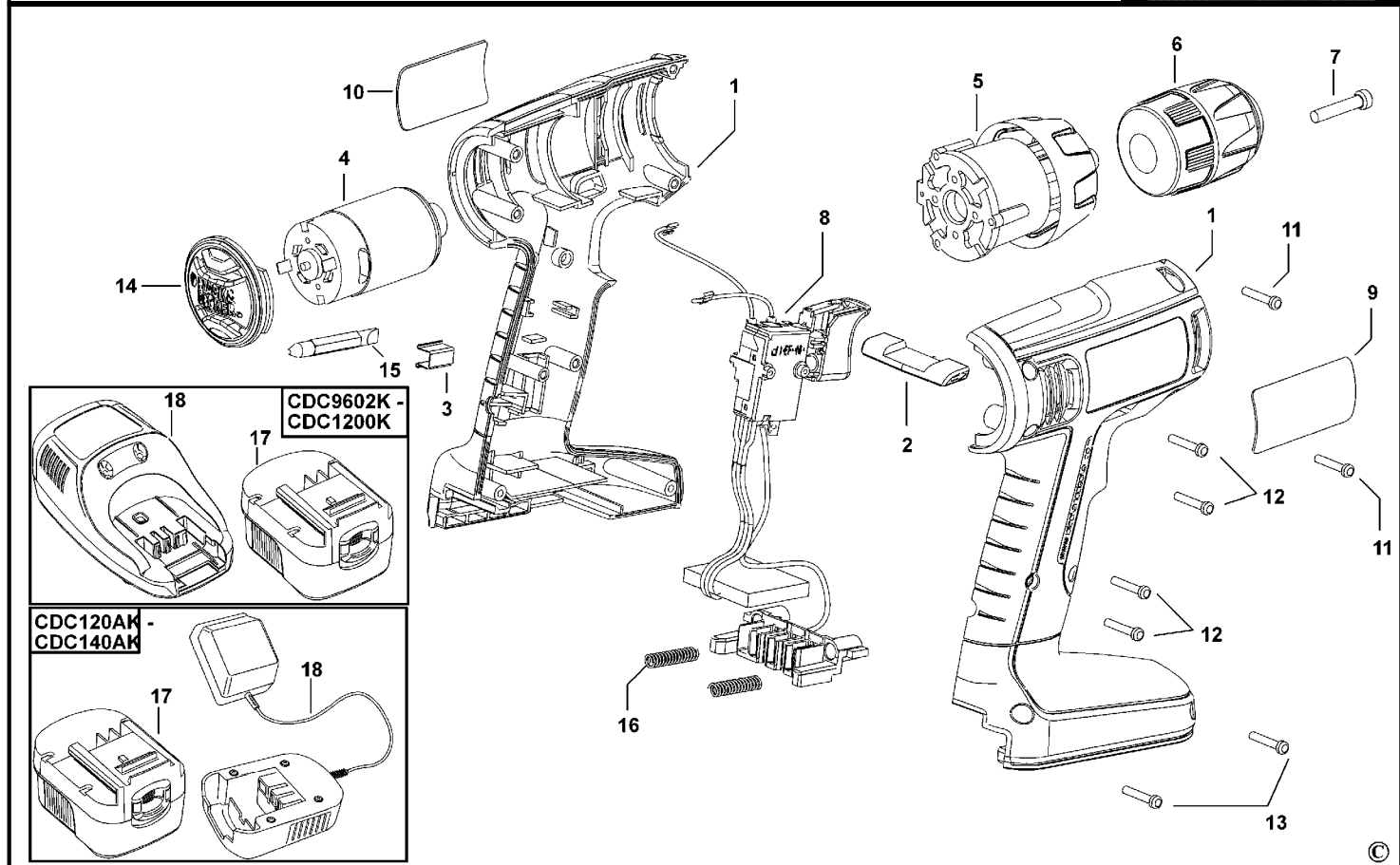


AKKU-BOHRMASCHINE

CDC1200K--A

TYPE 1



AKKU-BOHRMASCHINE

CDC1200K--A

TYPE 1



Pos. Nr	Ersatzteilnummer	Beschreibung	Preis	Variants
1	1	90503056-09	GEHAEUSEPAAR	
2	1	90503047	ANTRIEB	
3	1	148354-03	HALTER	
4	1	90508774	MOTOR ZSB 12V	KR
5	1	90502982	GETRIEBE ZSB	
6	1	419233-10	SPANNBOHRFUTTER	
7	1	149518-01	SCHRAUBE	
8	1	90508773	SCHALTER ZSB	KR
8	1	90514405	SCHALTER ZSB	JP
9	1	90513037	AUFKLEBER	JP
9	1	90509181	AUFKLEBER	KR
10	1	90501711	IDENTITY LABEL	
11	2	5106167-00	SCHRAUBE	
12	4	311993-00	SCHRAUBE	
13	2	5146421-00	SCHRAUBE	
14	1	90503048	HINTERE ABDECKUNG	
15	1	419581-05	SCHRAUBENZIEHERBIT	
16	1	5100035-03	FEDER	
17	1	90510444	ACCU-PACK 12V	
17	1	90514450	ACCU-PACK 12V	JP
18	1	90513047	LADEGERAT	JP
18	1	90510184	LADEGERAET ZSB	KR