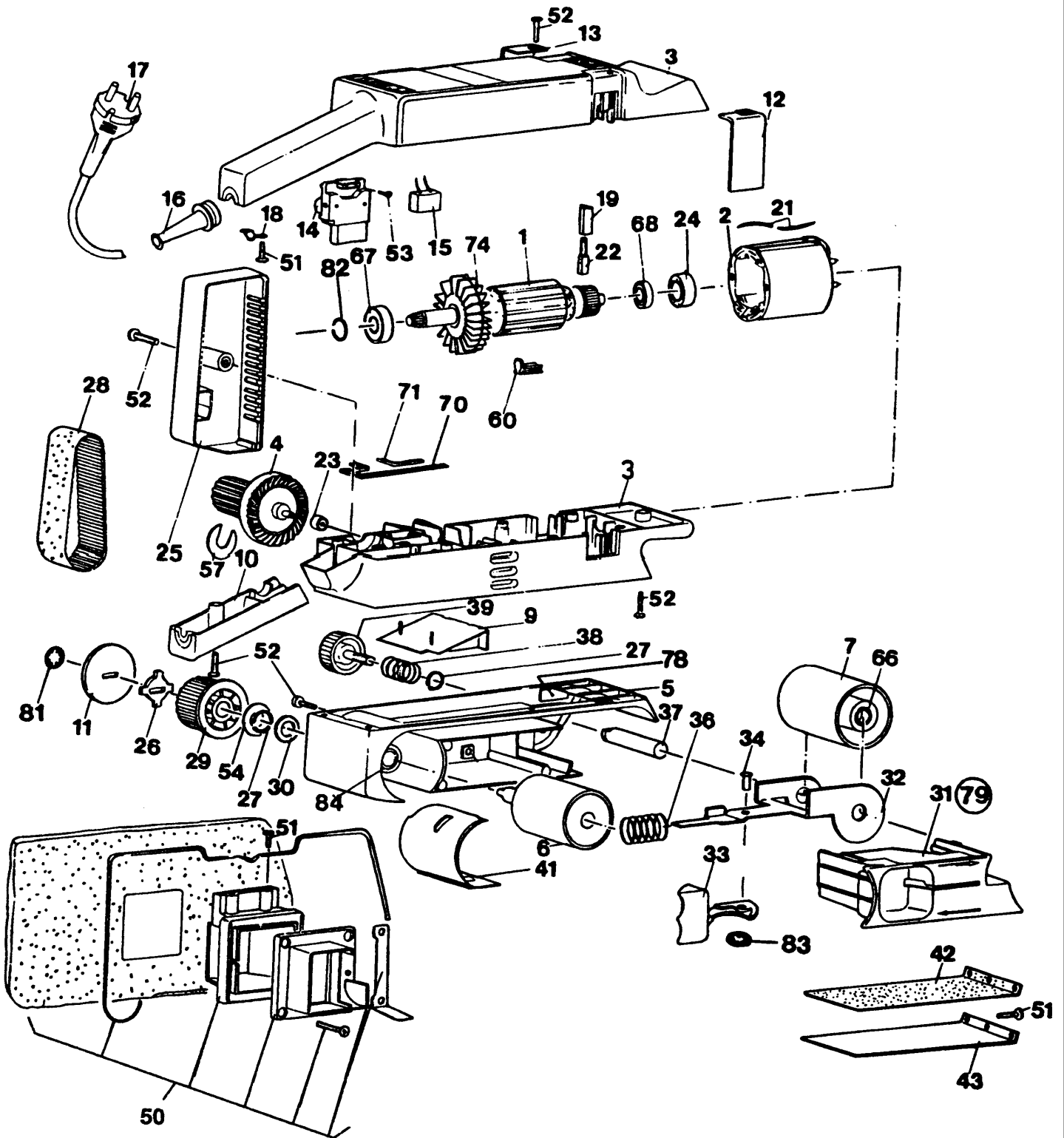


# BANDSCHLEIFER

# DN85-----A

## TYPE 1



# BANDSCHLEIFER

# DN85-----A

## TYPE 1



Pos. Nr	Ersatzteilnummer	Beschreibung	Preis	Variants
1	1	000000-00	NICHT MEHR LIEFERBAR	
2	1	373007-13	FELD 230V	
3	1	000000-00	NICHT MEHR LIEFERBAR	
6	1	000000-00	NICHT MEHR LIEFERBAR	
7	1	000000-00	NICHT MEHR LIEFERBAR	
9	1	000000-00	NICHT MEHR LIEFERBAR	
10	1	000000-00	NICHT MEHR LIEFERBAR	
11	1	000000-00	NICHT MEHR LIEFERBAR	
12	1	000000-00	NICHT MEHR LIEFERBAR	
14	1	321997	SCHALTER	SE
14	1	321997	SCHALTER	SG
14	1	321997	SCHALTER	NL
14	1	321997	SCHALTER	NO
14	1	321997	SCHALTER	PT
14	1	321997	SCHALTER	FI
14	1	321997	SCHALTER	GR
14	1	321997	SCHALTER	IT
14	1	321997	SCHALTER	DE
14	1	321997	SCHALTER	DK
14	1	321997	SCHALTER	ES
14	1	321997	SCHALTER	BE
14	1	321997	SCHALTER	CH
14	1	321997	SCHALTER	CL
14	1	321997	SCHALTER	AE
14	1	321997	SCHALTER	AR
14	1	321997	SCHALTER	AT
14	1	322001	SCHALTER	FR
15	1	321384	KONDENSATOR	SE
15	1	321384	KONDENSATOR	SG
15	1	321384	KONDENSATOR	NL
15	1	321384	KONDENSATOR	NO
15	1	321384	KONDENSATOR	PT
15	1	321384	KONDENSATOR	FI
15	1	321384	KONDENSATOR	FR
15	1	321384	KONDENSATOR	GR
15	1	321384	KONDENSATOR	DE
15	1	321384	KONDENSATOR	DK
15	1	321384	KONDENSATOR	ES
15	1	321384	KONDENSATOR	AE
15	1	321384	KONDENSATOR	AT
15	1	321384	KONDENSATOR	BE
15	1	879402	KONDENSATOR	IT
15	1	879402	KONDENSATOR	AR
15	1	879402	KONDENSATOR	CH
15	1	879402	KONDENSATOR	CL
16	1	770235	SCHUTZ	
17	1	324438-07	KABELSATZ (EURO)	SG
17	1	324438-07	KABELSATZ (EURO)	GR
17	1	324438-07	KABELSATZ (EURO)	NL
17	1	324438-07	KABELSATZ (EURO)	PT
17	1	324438-07	KABELSATZ (EURO)	DE
17	1	324438-07	KABELSATZ (EURO)	ES
17	1	324438-07	KABELSATZ (EURO)	FR
17	1	324438-07	KABELSATZ (EURO)	AE
17	1	324438-07	KABELSATZ (EURO)	AT
17	1	324438-07	KABELSATZ (EURO)	BE
17	1	324438-57	KABELSATZ	CH
17	1	747032-10	KABELSATZ (EURO)	SE

# BANDSCHLEIFER

# DN85-----A

## TYPE 1



17	1	747032-10	KABELSATZ (EURO)	DK
17	1	747032-10	KABELSATZ (EURO)	FI
17	1	747032-10	KABELSATZ (EURO)	NO
17	1	000000-00	NICHT MEHR LIEFERBAR	AR
17	1	000000-00	NICHT MEHR LIEFERBAR	CL
17	1	000000-00	NICHT MEHR LIEFERBAR	IT
18	1	821070	KABELKLEMME	
19	2	321337	KOHLEHALTER	
21	2	000000-00	NICHT MEHR LIEFERBAR	
22	2	917287	KOHLE	
23	1	910560	KUGELLAGER	
24	1	911897	HALTER	
25	1	918082	ABDECKUNG	
26	1	000000-00	NICHT MEHR LIEFERBAR	
27	2	000000-00	NICHT MEHR LIEFERBAR	
28	1	917570	RIEMEN	
29	1	916940	ANTRIEBSRAD	
30	1	910623	UNTERLEGSCHEIBE	
31	1	000000-00	NICHT MEHR LIEFERBAR	
32	1	000000-00	NICHT MEHR LIEFERBAR	
33	1	000000-00	NICHT MEHR LIEFERBAR	
34	1	000000-00	NICHT MEHR LIEFERBAR	
36	1	000000-00	NICHT MEHR LIEFERBAR	
37	1	000000-00	NICHT MEHR LIEFERBAR	
38	1	000000-00	NICHT MEHR LIEFERBAR	
39	1	000000-00	NICHT MEHR LIEFERBAR	
42	1	000000-00	NICHT MEHR LIEFERBAR	
43	1	000000-00	NICHT MEHR LIEFERBAR	
50	1	878818	BEUTEL ZSB	
51	7	911059	SCHRAUBE	
52	21	911325	SCHRAUBE	
53	4	911026	SCHRAUBE	SE
53	4	911026	SCHRAUBE	SG
53	4	911026	SCHRAUBE	NL
53	4	911026	SCHRAUBE	NO
53	4	911026	SCHRAUBE	PT
53	4	911026	SCHRAUBE	FI
53	4	911026	SCHRAUBE	GR
53	4	911026	SCHRAUBE	IT
53	4	911026	SCHRAUBE	DE
53	4	911026	SCHRAUBE	DK
53	4	911026	SCHRAUBE	ES
53	4	911026	SCHRAUBE	BE
53	4	911026	SCHRAUBE	CH
53	4	911026	SCHRAUBE	CL
53	4	911026	SCHRAUBE	AE
53	4	911026	SCHRAUBE	AR
53	4	911026	SCHRAUBE	AT
54	1	000000-00	NICHT MEHR LIEFERBAR	
57	1	000000-00	NICHT MEHR LIEFERBAR	
60	2	916193-01	HUELSE	
62	1	A5160	ANSCHLAG	PARTS NOT DRAWN
66	2	917682	KUGELLAGER	
68	1	330003-19	KUGELLAGER	
70	*1	000000-00	NICHT MEHR LIEFERBAR	
71	*1	000000-00	NICHT MEHR LIEFERBAR	
74	1	000000-00	NICHT MEHR LIEFERBAR	
78	2	000000-00	NICHT MEHR LIEFERBAR	
79	1	000000-00	NICHT MEHR LIEFERBAR	SERVICE REPAIR KITS
81	1	000000-00	NICHT MEHR LIEFERBAR	

# BANDSCHLEIFER

# DN85-----A

## TYPE 1



83	1	916105	RING	
84	2	875950	KUGELLAGER	
87	1	000000-00	NICHT MEHR LIEFERBAR	PARTS NOT DRAWN
88	1	000000-00	NICHT MEHR LIEFERBAR	SERVICE REPAIR KITS



## R10395

**Teile 70 und 71, Getriebekastendichtungen, müssen erneuert werden, wenn Maschine demontiert oder das Gehäuse geöffnet wird.**

Achtung: Um zu vermeiden, daß der Antriebsriemen abrutscht, ist Teil 81 zu ersetzen und dort wo zwei Unterlegscheiben (Teil 54) vorhanden sind, eine davon zu entfernen.

Teil 79, Reparatursatz, enthält Teile: 7, 27, 31, 32, 33, 34, 36, 37, 66, 83.

Teil 88, Reparatursatz, enthält Teile: 11, 25, 28, 29, 52, 81.

Teil 89, Reparatursatz, enthält Teile: 11, 29, 81.