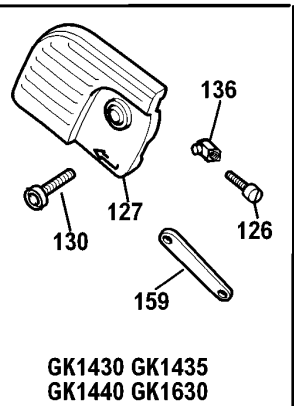
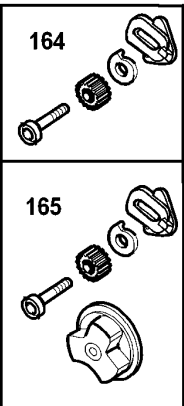
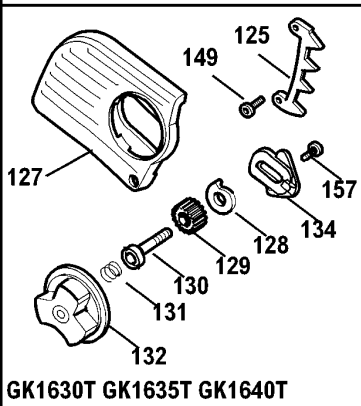
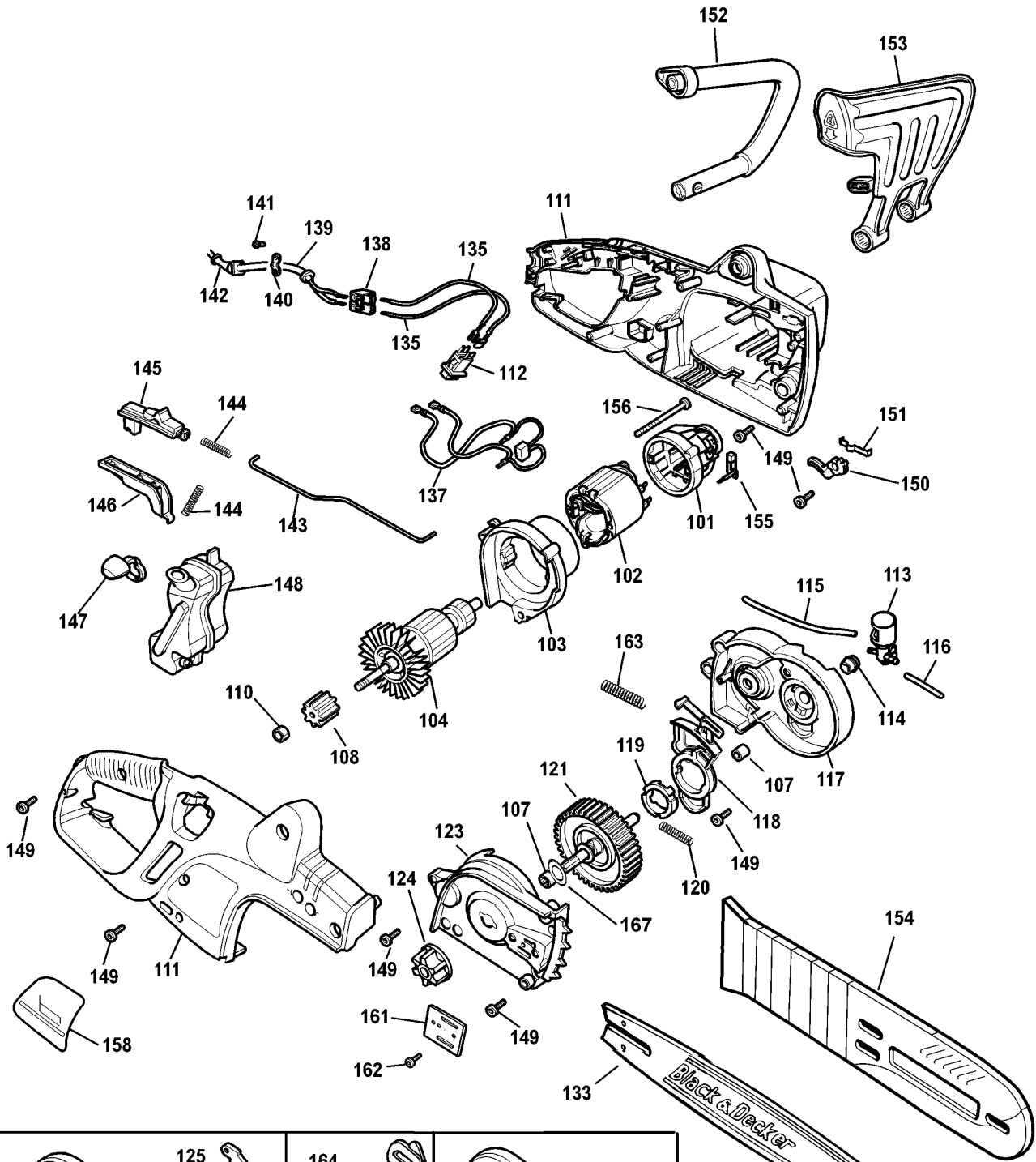


KETTENSÄGE

GK1640T---A

TYPE 1



©

KETTENSÄGE

GK1640T---A

TYPE 1



Pos. Nr	Ersatzteilnummer	Beschreibung	Preis	Variants
101	1	374809-02	GEHAEUSE	
102	1	327429-10	FELD 230V	
103	1	373796	GEHAEUSE	
104	1	377489-49	ANKER 230V	
107	2	330004-06	NADELLAGER	
108	1	374834	ZWISCHENGETRIEBE	
110	1	896369	MUTTER	
111	*	582137-00	REPARATURSATZ	
111	*	581360-00	GEHAEUSEPAAR	NEW LEVEL CLAMSHELL
112	1	579318-00	SCHALTER	
113	1	571037-01	PUMPE ZSB	AFTER WEEK 31-2000
113	1	577090-00	REPARATURSATZ	UP TO WEEK 30-2000
114	1	374832	ANTRIEBS	
115	1	374838-03	ROHR	
116	1	577090-00	REPARATURSATZ	UP TO WEEK 30-2000
116	1	374838-05	ROHR	AFTER DCODE 2000 31
117	1	376155	GETR.GEH.	
118	1	374863	ANTRIEB	
119	1	374867	KAMM	
120	1	376640	FEDER	
121	1	374830-49	GETRIEBE + SPINDEL	
123	1	581359-00	GETR.GEH.ABDECKUNG	AFTER WEEK 31-2000
123	1	577090-00	REPARATURSATZ	UP TO WEEK 30-2000
124	1	376812	KETTENZAHNRAD	
125	1	374866	BUMPER	GK1640T
125	1	374866	BUMPER	GK1630T-GK1635T
126	1	376626	SCHRAUBE	GK1440-GK1630
126	1	376626	SCHRAUBE	GK1430-GK1435
127	1	376358	ABDECKUNG	GK1440-GK1630
127	1	376358	ABDECKUNG	GK1430-GK1435
127	1	581154-00	ABDECKUNG	GK1640T
127	1	581154-00	ABDECKUNG	GK1630T-GK1635T
128	1	374854	KAMM	GK1640T
128	1	374854	KAMM	GK1630T-GK1635T
129	1	376160	GETRIEBE	GK1640T
129	1	376160	GETRIEBE	GK1630T-GK1635T
130	1	570566	BOLZEN	GK1640T
130	1	570566	BOLZEN	GK1630T-GK1635T
130	1	570566	BOLZEN	GK1640T
130	1	570566	BOLZEN	GK1630T-GK1635T
130	1	570566	BOLZEN	GK1440-GK1630
130	1	570566	BOLZEN	GK1430-GK1435
130	1	570566	BOLZEN	GK1440-GK1630
130	1	570566	BOLZEN	GK1430-GK1435
131	1	374875	FEDER	GK1640T
131	1	374875	FEDER	GK1630T-GK1635T
132	1	571140-00	KNOPF	GK1640T
132	1	571140-00	KNOPF	GK1630T-GK1635T
133	1	369090-08	KETTENSCHIENE 30CM	GK1430
133	1	369090-08	KETTENSCHIENE 30CM	GK1630T
133	1	369090-10	KETTENSCHIENE 40CM	GK1440
133	1	369090-10	KETTENSCHIENE 40CM	GK1640T
133	1	369090-09	KETTENSCHIENE 35CM	GK1635T
133	1	369090-08	KETTENSCHIENE 30CM	GK1630
133	1	369090-09	KETTENSCHIENE 35CM	GK1435
134	1	581153-00	EINSTELLER ZSB	GK1630T-GK1635T
134	1	581153-00	EINSTELLER ZSB	GK1640T
135	2	376175	LITZE	

KETTENSÄGE

GK1640T---A

TYPE 1



136	1	842845	EINSTELLER	GK1430-GK1435
136	1	842845	EINSTELLER	GK1440-GK1630
137	1	376174	LITZE ZSB	
138	1	373883	ANSCHLUSSBLOCK	
139	1	573379-00	KABEL	GK1630T-GK1635T
139	1	374848-01	KABELSATZ	GB
139	1	330048-25	KABELSATZ	CH
139	1	330048-01	KABELSATZ (EURO)	QS
140	1	994808	KABELKLEMME	
141	2	821057	SCHRAUBE	
142	1	770235	SCHUTZ	
143	1	374843	VERBINDUNG	
144	2	374842	FEDER	
145	1	374841	KNOPF	
146	1	374018	ANTRIEB	
147	*	582137-00	REPARATURSATZ	
147	*	581400-00	KAPPE	NEW LEVEL CAP
148	*	580568-00	BEHALTER	NEW LEVEL TANK
148	*	582137-00	REPARATURSATZ	
149	15	849256	SCHRAUBE	
150	1	374846	ANTRIEB	
151	1	374845	FEDER	
152	1	374597	GRIFF	
153	1	374844-02	SCHUTZ	
154	1	376587-01	SCHEIDE	GK1640T
154	1	376587-03	SCHEIDE	GK1630
154	1	376587-03	SCHEIDE	GK1430
154	1	376587-03	SCHEIDE	GK1630T
154	1	376587-02	SCHEIDE	GK1435
154	1	376587-02	SCHEIDE	GK1635T
154	1	376587-01	SCHEIDE	GK1440
155	2	370983-02	KOHLE + HALTER 230V	
156	2	844217-03	SCHRAUBE	
157	1	376582	SCHRAUBE	
158	1	576479-04	TYPENSCHILD	GK1630
158	1	000000-00	NICHT MEHR LIEFERBAR	GK1430
158	1	000000-00	NICHT MEHR LIEFERBAR	GK1630T
158	1	000000-00	NICHT MEHR LIEFERBAR	GK1640T
158	1	000000-00	NICHT MEHR LIEFERBAR	GK1435
158	1	000000-00	NICHT MEHR LIEFERBAR	GK1635T
158	1	000000-00	NICHT MEHR LIEFERBAR	GK1440
159	1	325194-00	SCHLUESSEL	GK1430-GK1435
159	1	325194-00	SCHLUESSEL	GK1440-GK1630
161	1	570552	PLATTE	
162	1	570567	SCHRAUBE	
163	1	570565	FEDER	
164	1	572516-02	REPARATURSATZ	GK1640T
164	1	572516-02	REPARATURSATZ	GK1630T-GK1635T
165	1	572516-02	REPARATURSATZ	GK1640T
165	1	572516-02	REPARATURSATZ	GK1630T-GK1635T
167	1	323830-00	UNTERLEGSCHIEBE	
846	1	844840	SPRITZSCHUTZ	GB



R11195

GK1430/1640T

Es wird empfohlen den Ölbehälter der Kettensäge vor dem Auseinanderbauen vollständig zu entleeren.

Pos. Nr. Bemerkung

117 beinhaltet Lager, Pos. 107

123 beinhaltet Lager, Pos. 107

1 Gehäuseschraube ist verdeckt durch das B&D Etikett 158