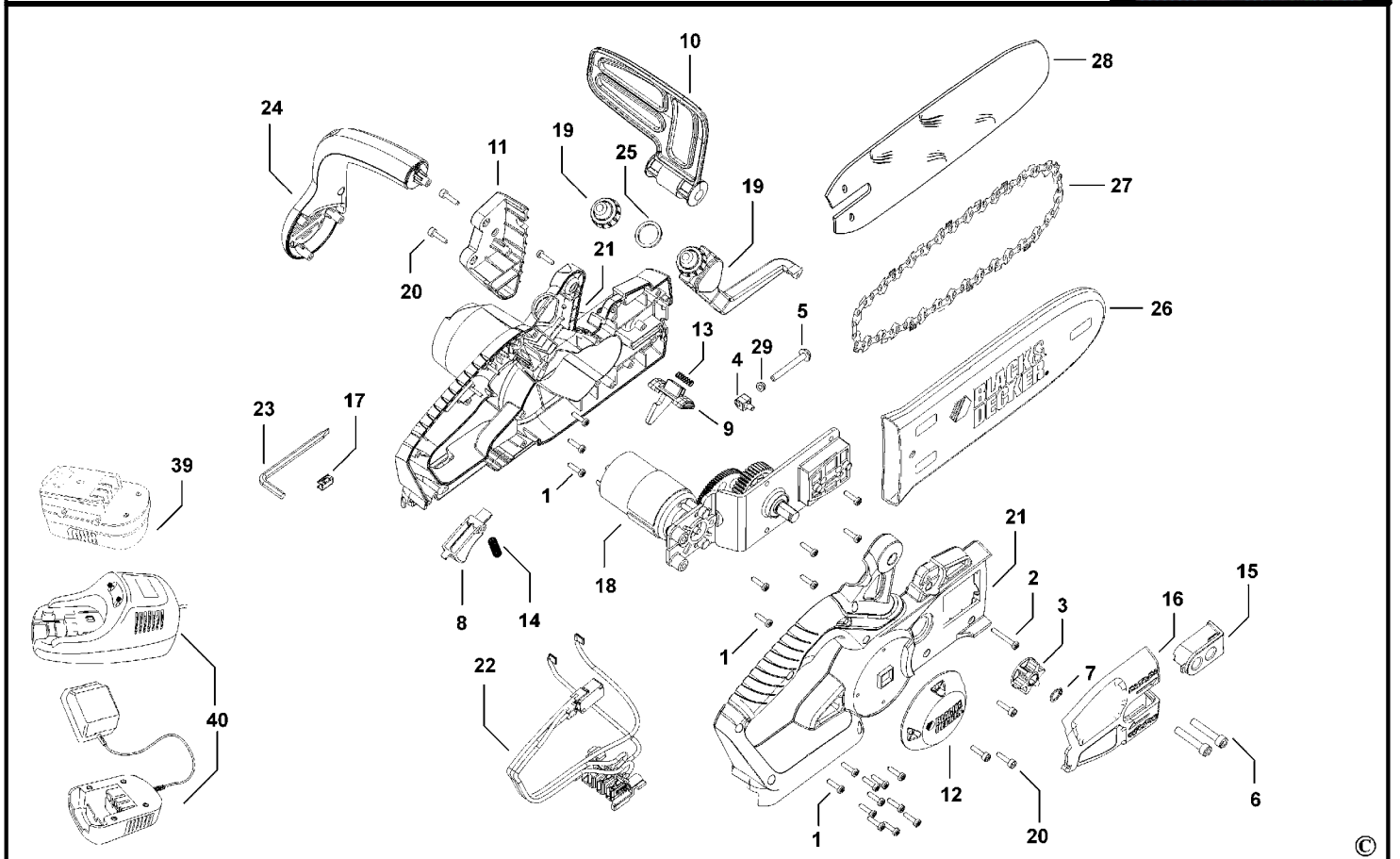


KETTENSÄGE

GKC1817---A

TYPE 1



KETTENSÄGE

GKC1817---A

TYPE 1



Pos. Nr	Ersatzteilnummer	Beschreibung	Preis	Variants
1	21	330019-03	SCHRAUBE	
2	1	330019-05	SCHRAUBE	
3	1	622895-00	KETTENZAHNRAD	
4	1	90519191	KLAMMER	
5	1	90519190	SCHRAUBE	
6	2	624334-00	SCHRAUBE	
7	1	624521-00	FESTSTELLRING	
8	1	90502127	SCHALTGRIF	
9	1	90502128	ANTRIEB	
10	1	90502132	SCHUTZ	
11	1	90502134	ANTI-RUECKSCHLAG	
12	1	90502135	ABDECKUNG	
13	1	90502136	FEDER	
14	1	90502137	FEDER	
15	1	90502141	KLAMMER	
16	1	90502142	ABDECKUNG	
17	1	90502143	KLIP	
18	1	90502145-01	GETRIEBE ZSB	
19	1	90502171	BEHALTER	
20	5	90502469	SCHRAUBE	
21	1	90502712	GEHAEUSEPAAR	
22	1	90502720	SCHALTER ZSB	
23	1	90502723	IMBUSSCHLUESSEL	
24	1	90502764	GRIFF ZSB	
25	1	90504642	DICHTUNG	
26	1	90517719	SCHEIDE	
27	1	A6158	KETTE	
28	1	90517720	KETTENSCHIENE	
29	1	90519433	UNTERLEGSCHIEBE	
39	1	5100385-57	ACCU 12V - 1.7AH	GB GKC1817P
39	1	5100385-49	ACCU 18V - 1.5AH	GB GKC1817
39	1	5100385-49	ACCU 18V - 1.5AH	QW GKC1817
39	1	5100385-54	ACCU 18V - 1.5AH	QW GKC1817NM
40	1	90500849	LADEGERAET GB	GB
40	1	90500845	LADEGERAET (EURO)	QW