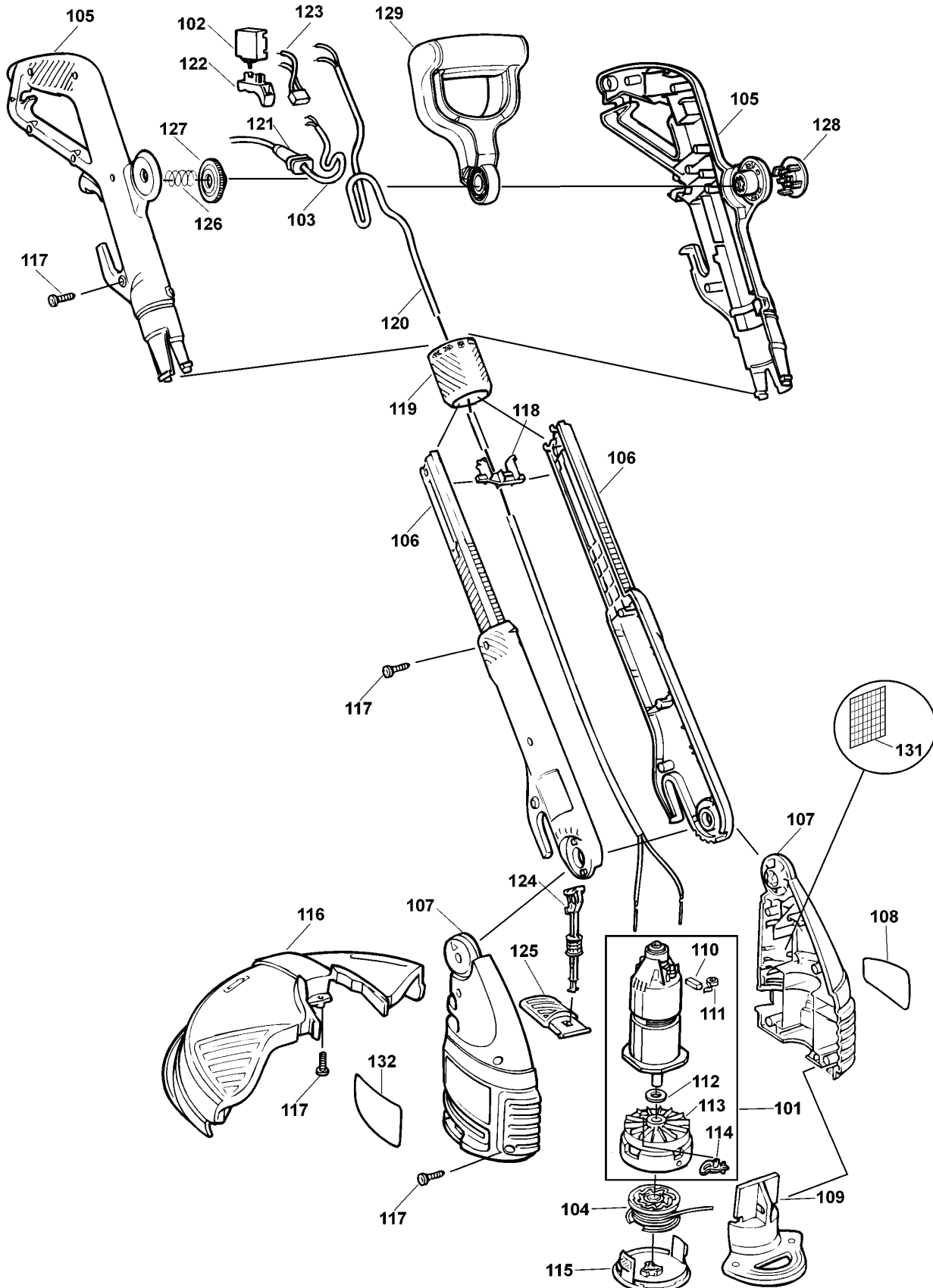


RASENTRIMMER

GL580C----A

TYPE 1



RASENTRIMMER

GL580C----A

TYPE 1



Pos. Nr	Ersatzteilnummer	Beschreibung	Preis	Variants	
101	1	368024-49	MOTOR ZSB		NO
101	1	368024-49	MOTOR ZSB		PT
101	1	368024-49	MOTOR ZSB		SE
101	1	368024-49	MOTOR ZSB		GR
101	1	368024-49	MOTOR ZSB		IT
101	1	368024-49	MOTOR ZSB		NL
101	1	368024-49	MOTOR ZSB		ES
101	1	368024-49	MOTOR ZSB		FI
101	1	368024-49	MOTOR ZSB		FR
101	1	368024-49	MOTOR ZSB		CH
101	1	368024-49	MOTOR ZSB		DE
101	1	368024-49	MOTOR ZSB		DK
101	1	368024-49	MOTOR ZSB		AE
101	1	368024-49	MOTOR ZSB		AT
101	1	368024-49	MOTOR ZSB		BE
101	1	000000-00	NICHT MEHR LIEFERBAR		NZ
101	1	000000-00	NICHT MEHR LIEFERBAR		AU
101	1	000000-00	NICHT MEHR LIEFERBAR		GB
102	1	748013	SCHALTER		
103	1	330048-03	KABELSATZ (EURO)		SE
103	1	330048-03	KABELSATZ (EURO)		DK
103	1	330048-03	KABELSATZ (EURO)		FI
103	1	330048-03	KABELSATZ (EURO)		NO
103	1	330048-04	KABELSATZ (EURO)		GR
103	1	330048-04	KABELSATZ (EURO)		NL
103	1	330048-04	KABELSATZ (EURO)		PT
103	1	330048-04	KABELSATZ (EURO)		DE
103	1	330048-04	KABELSATZ (EURO)		ES
103	1	330048-04	KABELSATZ (EURO)		FR
103	1	330048-04	KABELSATZ (EURO)		AE
103	1	330048-04	KABELSATZ (EURO)		AT
103	1	330048-04	KABELSATZ (EURO)		BE
103	1	330048-34	KABELSATZ		AU
103	1	330048-34	KABELSATZ		NZ
103	1	000000-00	NICHT MEHR LIEFERBAR		IT
103	1	000000-00	NICHT MEHR LIEFERBAR		GB
104	1	806856-50	SPULE & FADEN		
105	1	375016-01	GEHAEUSE		
106	1	000000-00	NICHT MEHR LIEFERBAR		
107	1	375011-01	GEHAEUSE		
108	1	000000-00	NICHT MEHR LIEFERBAR		GL580
108	1	000000-00	NICHT MEHR LIEFERBAR		GL580C
108	1	000000-00	NICHT MEHR LIEFERBAR		GL580
108	1	000000-00	NICHT MEHR LIEFERBAR		GL580C
109	1	806587	FUEHRUNG		
110	2	832998-04	KOHLE 230V		
111	2	747634	KOHLEFEDER		
112	1	371796	UNTERLEGSCHIEBE		
113	1	000000-00	NICHT MEHR LIEFERBAR		
114	1	806475	ANTRIEB		
115	1	374746-01	SPULABDECKUNG		
116	1	374744	SCHUTZ 12"		
117	15	747329	SCHRAUBE		
118	1	807019	STIFT ZSB		
119	1	373128	FESTSTELLRING		
120	1	368765	KABEL		
121	1	806603	KABELTUELLE		
122	1	373126	SCHALTGRIFF		

RASENTRIMMER

GL580C----A

TYPE 1



123	1	807285-10	KONDENSATOR	
124	1	808427	VERBINDUNG ZSB	
125	1	373121	PEDAL	
126	1	806617	FEDER	
127	1	806616	RING	
128	1	000000-00	NICHT MEHR LIEFERBAR	
129	1	806607-01	GRIFF ZSB	
131	1	000000-00	NICHT MEHR LIEFERBAR	CH
132	1	000000-00	NICHT MEHR LIEFERBAR	
133	1	000000-00	NICHT MEHR LIEFERBAR	
837	1	559581-99	WARTUNGSWERKZEUG	



R10053

GL550 GL560 GL570 GL580
GL550C GL560C GL570C GL580C
Rasentrimmer der mittleren Serie

Bemerkungen

Das Wartungswerkzeug 559519-99 wird nur für die Geräte GL550 und GL550C benutzt. Das Werkzeug wird zum Lösen des versteckten teleskopischen Abschnitts dieser Einheiten benutzt. Drehen Sie den Verriegelungsring auf. . Schieben Sie beide Werkzeuge in die Löhcher auf beiden Seiten des Gehäuses und drücken sie zusammen. Ziehen Sie den unteren Abschnitt vom Griff weg.

Reparaturinformationen

Zum Öffnen des Gehäuses muß der Teleskopabschnitt voll ausgezogen und der Verriegelungsring von dem Griff gelöst werden. Drehen Sie den Ring, bis die Kerbe auf den Pfeil ausgerichtet ist. Schieben Sie den Ring vom Griff ab. Wenn der Feststerring schwer von Hand zu entfernen ist, stecken Sie entweder einen großen Schraubenzieher in den gegenüberliegenden Sicherheitsschalter oder benutzen das Wartungswerkzeug 559581-99. Setzen Sie das Wartungswerkzeug um den Feststerring mit den Halterippen an der Oberseite des Rings. Ziehen Sie die Flügelmutter an und hebeln Sie den Feststerring frei. Siehe Zeichnung E11538. Schieben Sie den Ring mit der Hand vom Griff ab, damit er lose auf dem unteren Abschnitt liegt. Sie ersetzen den Ring, indem Sie den großen Sicherheitsschalter im rechten Winkel zu der Trennlinie des Gehäuses ausrichten und wieder an Ort und Stelle zurückschieben. Siehe Reparaturzeichnung E11013

Die Gehäuseteile werden durch Klammern und Schrauben an den Lagerbolzen des Kabelsatzes befestigt.

Beim erneuten Montieren des unteren Gehäuses an dem Griff müssen die Bolzen des Schlüsselstifts in die Rillen in dem Gehäuse des Griffs passen. Die Gehäuseteile sollten jetzt auf die volle Länge von 100 mm ausgezogen sein. Legen Sie das Verbindungskabel von dem unteren Gehäuseteil um einen Stift, der provisorisch in das Loch am Ende des Griffgehäuses gesteckt wird, um die nebenliegende Schraubennabe, durch das Labyrinth und auf den Schalter. Siehe Reparaturzeichnung E11007.

Der Antriebshebel für das automatische Bestückungssystem wird in dem Gehäuse festgeklemmt. Schneiden Sie entweder die Feststellaschen ab oder wenden sich zwecks eines Spezialwerkzeugs an das Reparaturdossier. Schmieren Sie eine kleine Menge Schmierfett Kleenomax LM2 auf die Antriebshebelwelle, bevor sie in das Gehäuse zurückgesetzt wird.

Die Schutzvorrichtung wird durch eine Schraube und zwei Verriegelungslaschen festgehalten, die durch Schlitzlöcher in dem Gehäuse gelöst werden.

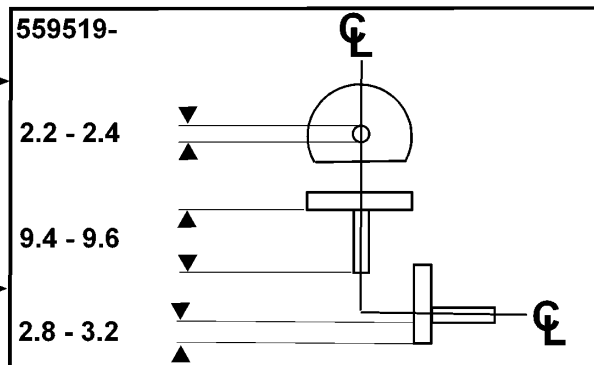
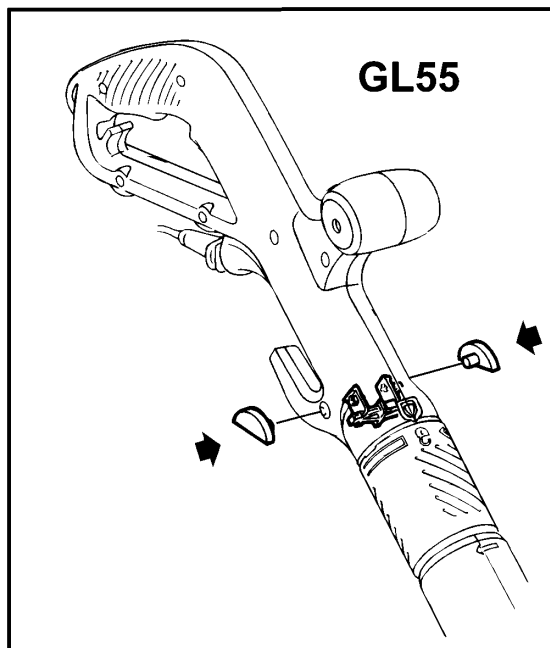
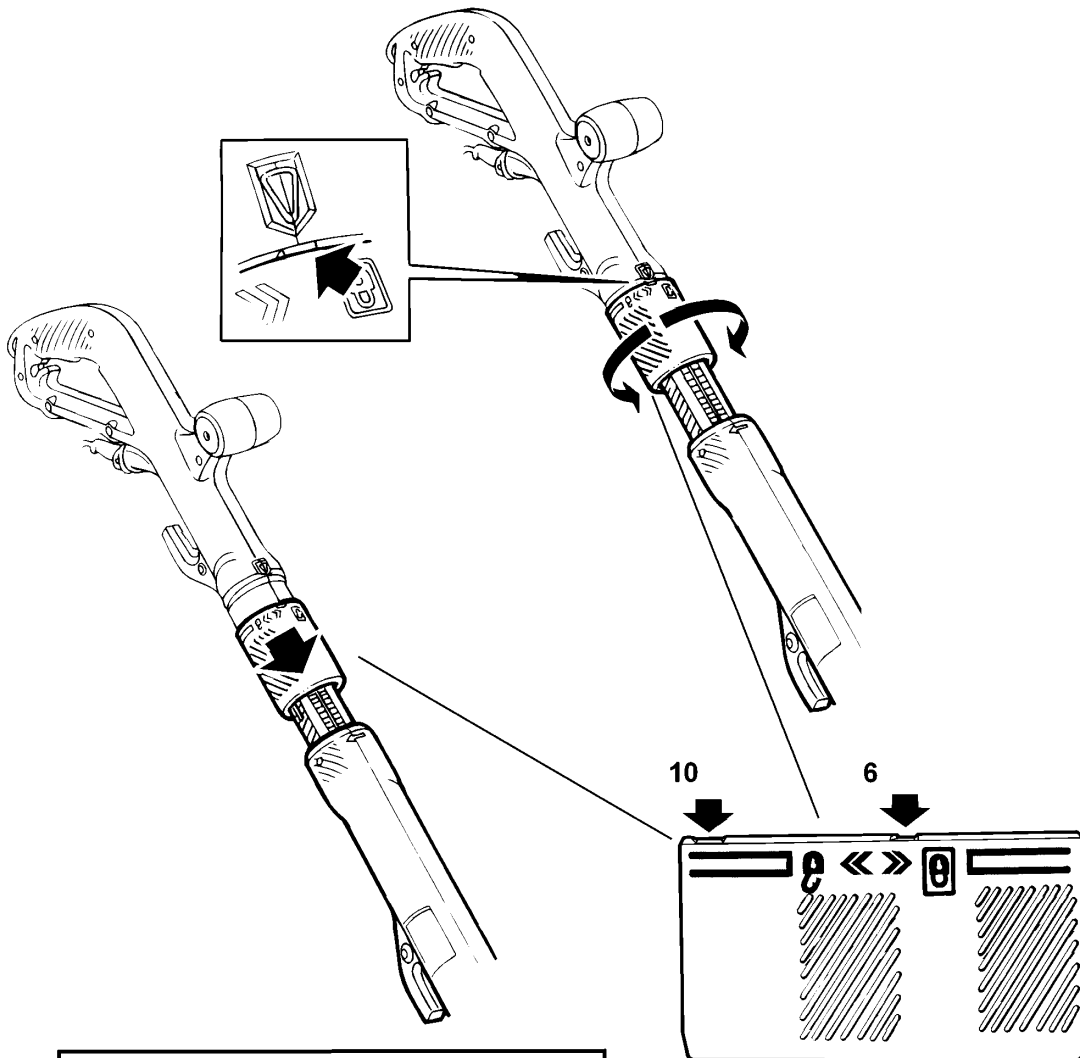
Für den GL550 und GL550C ist Spezialwerkzeug erforderlich.

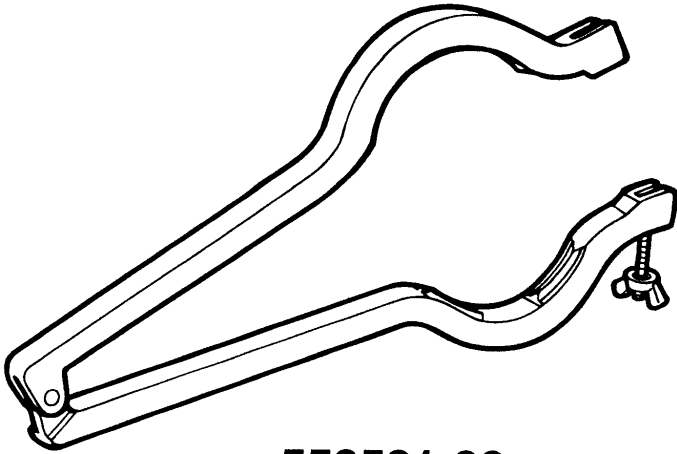
Teile nicht dargestellt für GL570 und GL580 - Teil 131

Kaltwiderstände

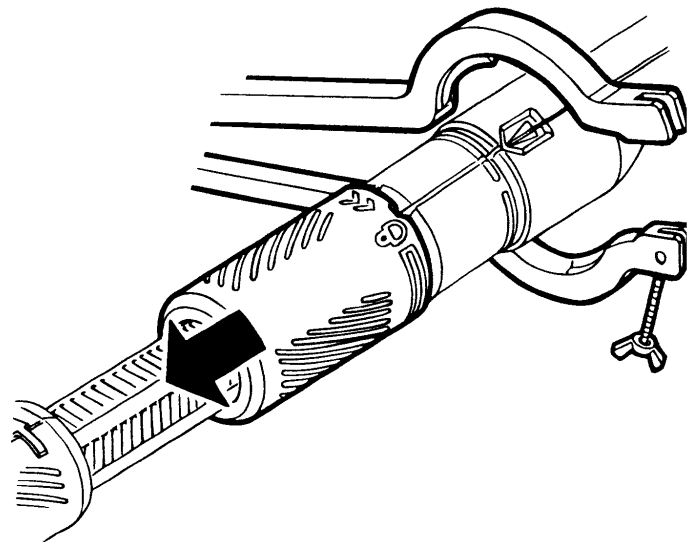
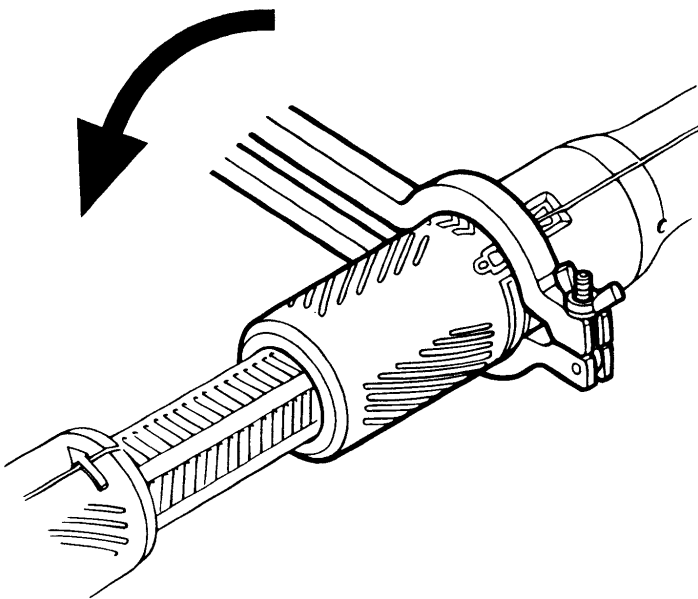
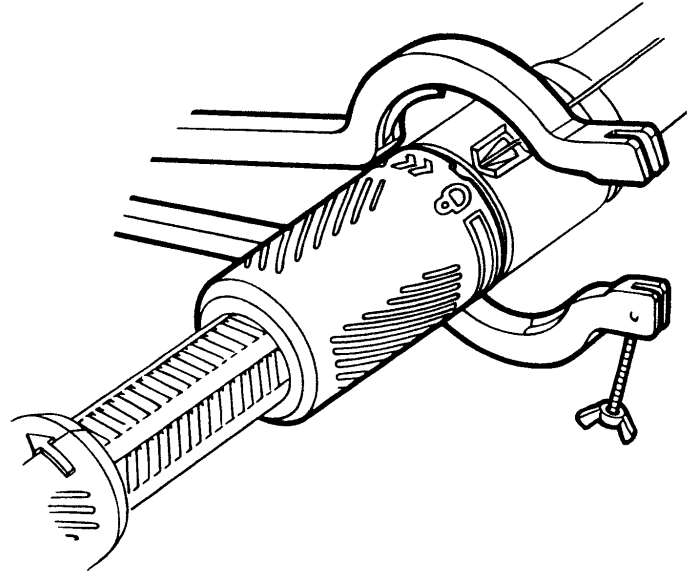
GL550 / GL560 / GL570
Anker 21,7 Ohm
Feld 17,2 Ohm

GL580
230 V Anker 16,8 Ohm
230 V Feld 11,7 Ohm
240 V Anker 16,8 Ohm
230 V Feld 14,1 Ohm





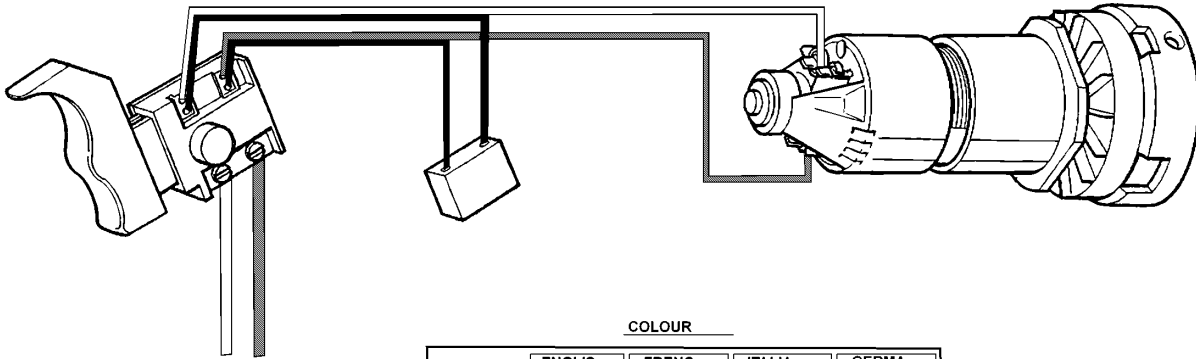
559581-99



RASENTRIMMER

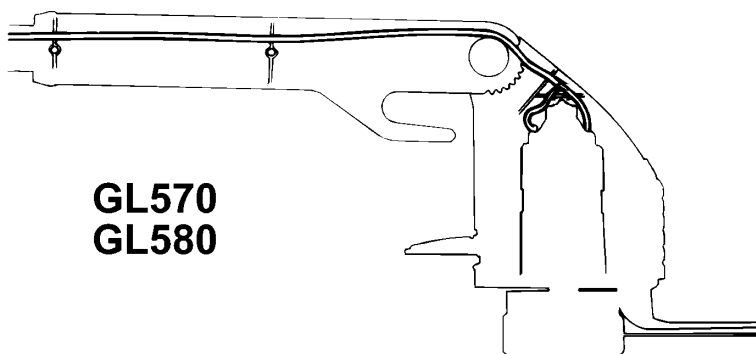
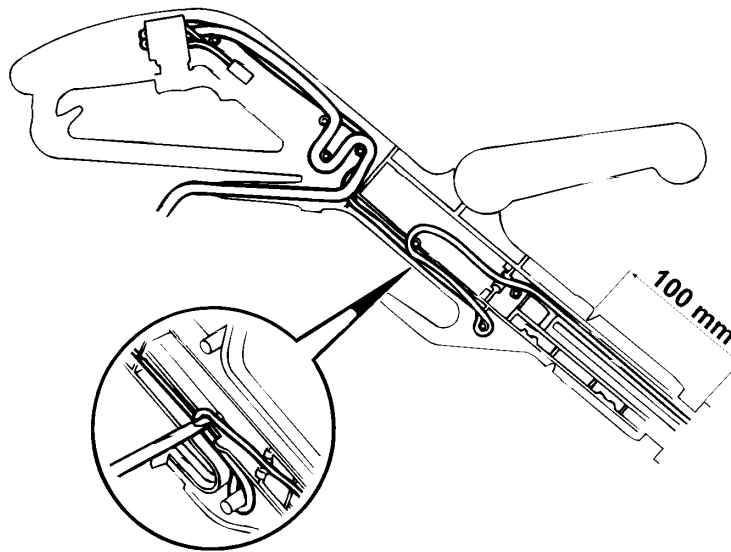
GL580C----A

TYPE 1



COLOUR

	ENGLIS	FRENC	ITALIA	GERMA
■	BLAC	NOI	NER	SCHWA
□	BROW	BRU	MARRO	BRAU
■	BLU	BLE	BL	BLA



GL570
GL580