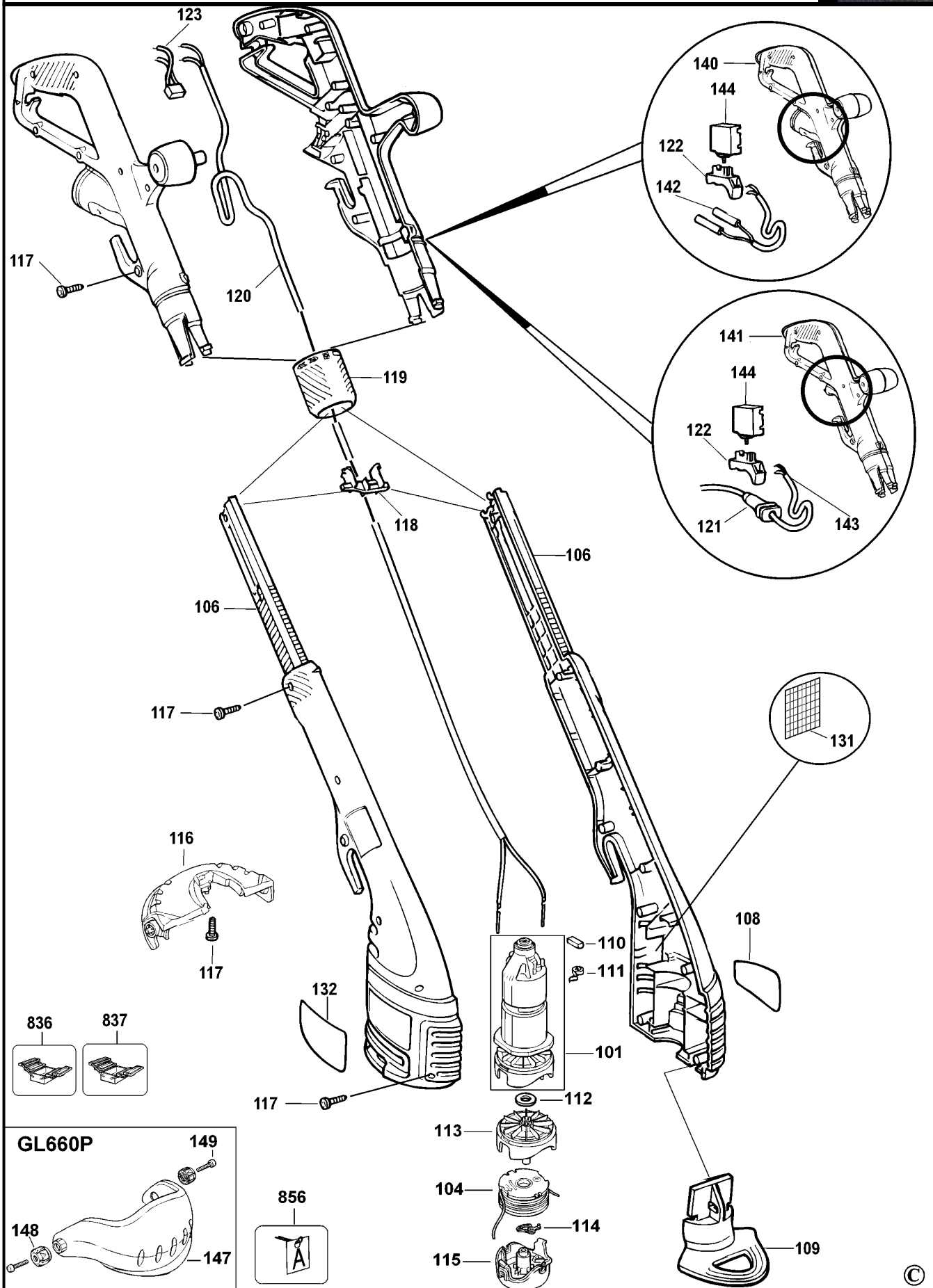


RASENTRIMMER

GL650-----A

TYPE 1



RASENTRIMMER

GL650-----A

TYPE 1



Pos. Nr	Ersatzteilnummer	Beschreibung	Preis	Variants
101	1	578086-00	MOTOR ZSB	
101	1	000000-00	NICHT MEHR LIEFERBAR	JP GL660P
104	1	575462-00	SPULE & FADEN	
106	1	375031-01	GEHAEUSE	
108	1	806608-14	TYPENSCHILD	GL650
108	1	000000-00	NICHT MEHR LIEFERBAR	GL660-GL660P
109	1	574354-00	FUEHRUNG	
110	2	832998-04	KOHLE 230V	
111	2	747634	KOHLEFEDER	
112	1	371796	UNTERLEGSCHEIBE	
113	1	581642-00	GEHAEUSE	
114	1	573952-00	ANTRIEB	
115	1	575648-00	SPULABDECKUNG	
116	1	575661-00	SCHUTZ ZSB	
117	17	747329	SCHRAUBE	
118	1	806899	STIFT ZSB	GL650
118	*	807019	STIFT ZSB	GL660-GL660P
119	1	373128	FESTSTELLRING	
120	1	368765	KABEL	
121	1	806603	KABELTUELLE	CH
121	1	806603	KABELTUELLE	GB
121	1	806603	KABELTUELLE	XE
122	1	373126	SCHALTGRIFF	
123	1	807285-10	KONDENSATOR	
131	1	000000-00	NICHT MEHR LIEFERBAR	AR
132	1	000000-00	NICHT MEHR LIEFERBAR	
140	1	375028-01	GEHAEUSE	XC GL650
140	1	375028-01	GEHAEUSE	XA GL650
140	1	375028-02	GEHAEUSE	XC GL660-GL660P
140	1	375028-02	GEHAEUSE	XA GL660-GL660P
141	1	375025-01	GEHAEUSE	CH GL650C - GL650SC
141	1	375025-01	GEHAEUSE	GB GL650C - GL650SC
141	1	375025-01	GEHAEUSE	XE GL650C - GL650SC
141	1	375025-02	GEHAEUSE	CH
141	1	375025-02	GEHAEUSE	GB
141	1	375025-02	GEHAEUSE	XE
142	1	805348-01	BRUECKE	XC
142	1	805348-01	BRUECKE	XA
143	1	330048-34	KABELSATZ	XE
143	1	839923	KABELSATZ (EURO)	ES
143	1	000000-00	NICHT MEHR LIEFERBAR	IT
143	1	808240-20	KABELSATZ	GB
144	1	748013	SCHALTER	
147	1	575321-00	SCHUTZ	GL660P
148	2	575322-00	KAPPE	GL660P
149	2	747329	SCHRAUBE	GL660P
836	1	559519-99	WERKZEUG GL550	
837	1	559581-99	WARTUNGSWERKZEUG	
856	1	574480-00	KABEL	JP GL660P



R11336

GL650 GL660 GL670

Bemerkungen

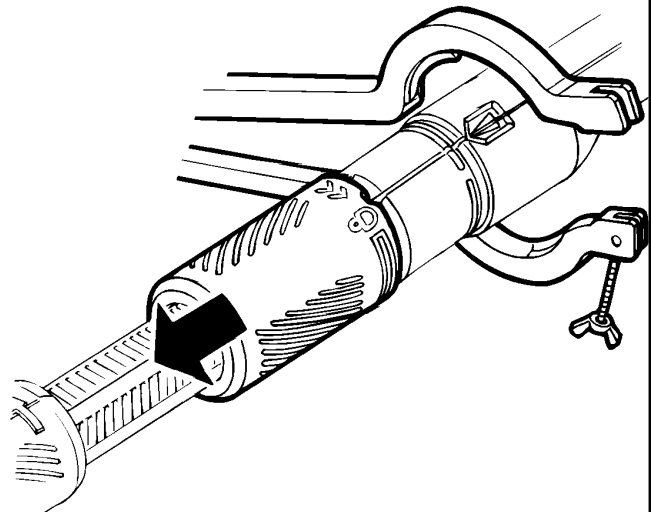
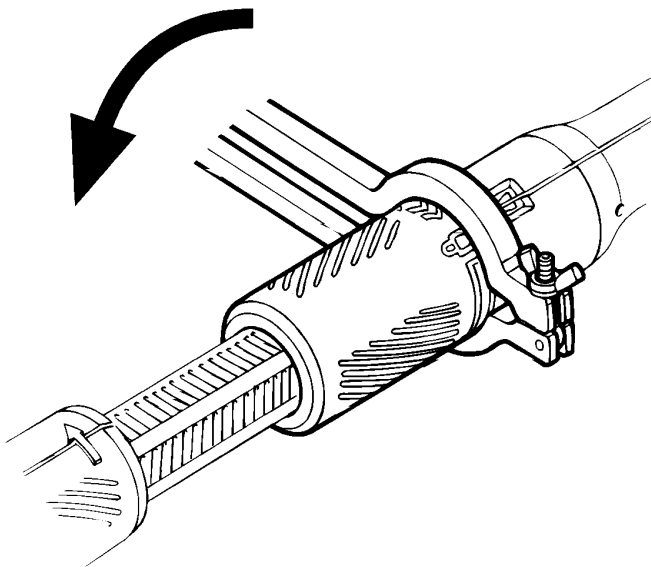
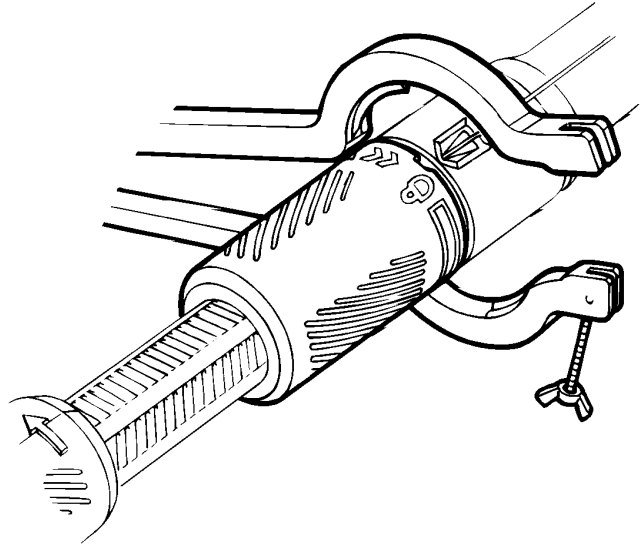
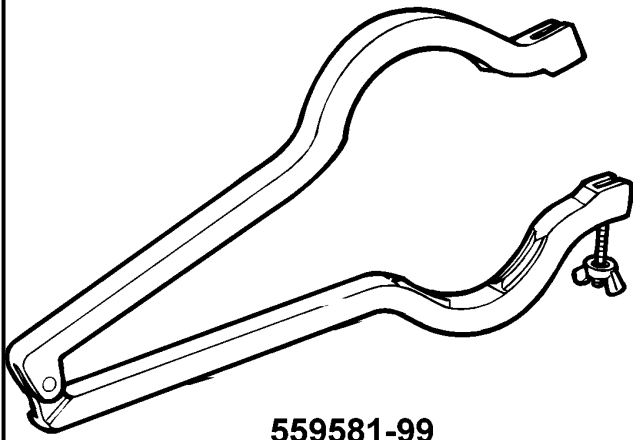
Das Wartungswerkzeug 559519-99 wird nur für die Geräte GL650 und GL660 und GL670 benötigt. Das Werkzeug wird zum Lösen des versteckten teleskopischen Abschnitts dieser Einheiten benötigt. Drehen Sie den Verriegelungsring auf. . Schieben Sie beide Werkzeuge in die Löcher auf beiden Seiten des Gehäuses und drücken sie zusammen. Ziehen Sie den unteren Abschnitt vom Griff weg.

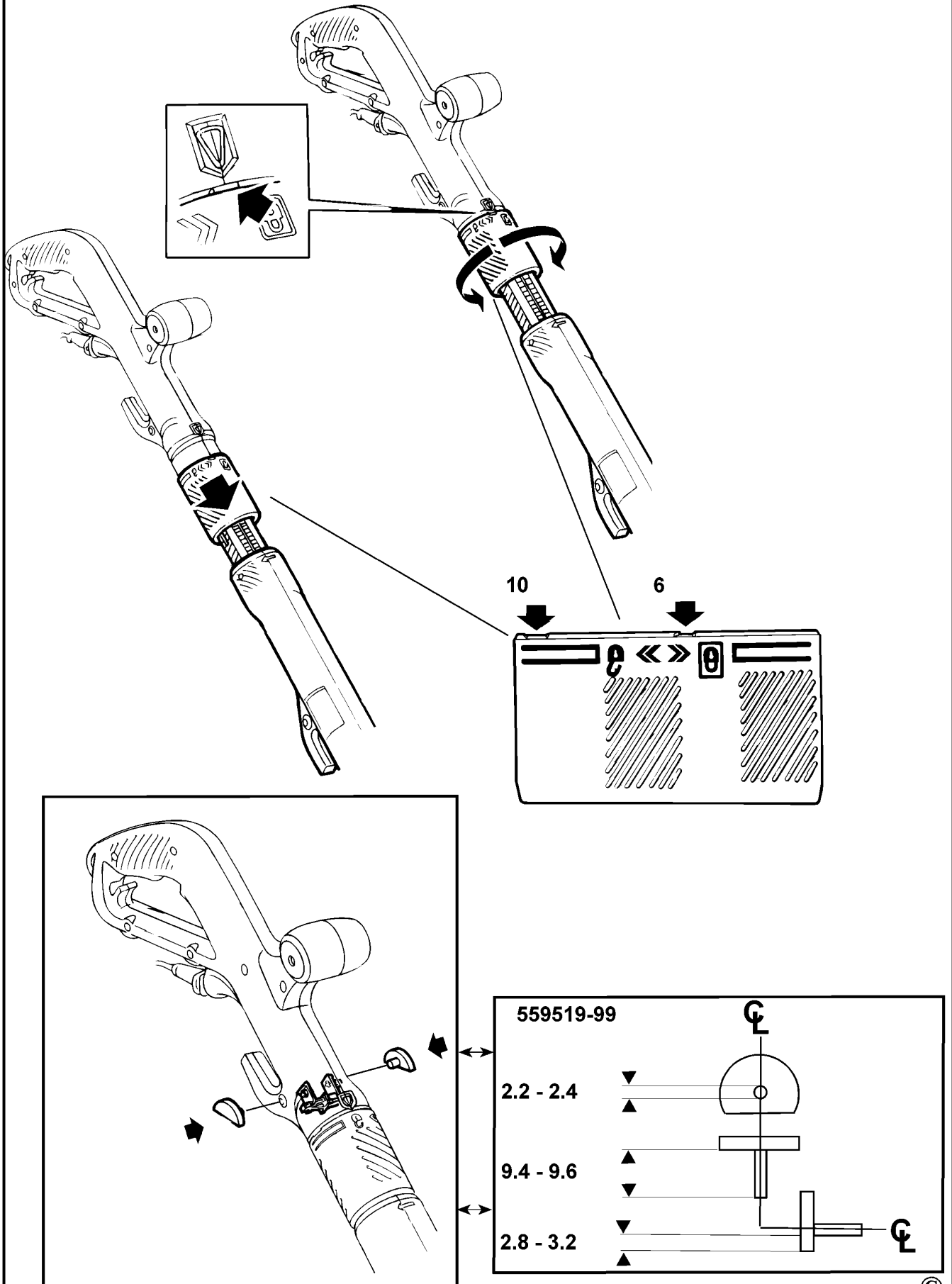
Reparaturinformationen

Zum Öffnen des Gehäuses muß der Teleskopabschnitt voll ausgezogen und der Verriegelungsring von dem Griff gelöst werden. Drehen Sie den Ring, bis die Kerbe auf den Pfeil ausgerichtet ist. Schieben Sie den Ring vom Griff ab. Wenn der Feststerring schwer von Hand zu entfernen ist, stecken Sie entweder einen großen Schraubenzieher in den gegenüberliegenden Sicherheitsschalter oder benutzen das Wartungswerkzeug 559581-99. Setzen Sie das Wartungswerkzeug um den Feststerring mit den Halterippen an der Oberseite des Rings. Ziehen Sie die Flügelmutter an und hebeln Sie den Feststerring frei. Siehe Zeichnung E13075. Schieben Sie den Ring mit der Hand vom Griff ab, damit er lose auf dem unteren Abschnitt liegt. Sie ersetzen den Ring, indem Sie den größeren Sicherheitsschalter im rechten Winkel zu der Trennlinie des Gehäuses ausrichten und wieder an Ort und Stelle zurückchieben. Siehe Reparaturzeichnung E13076

Die Gehäuseteile werden durch Klammern und Schrauben an den Lagerbolzen des Kabelsatzes befestigt.

Beim erneuten Montieren des unteren Gehäuses an dem Griff müssen die Bolzen des Schlüsselstifts in die Rillen in dem Gehäuse des Griffs passen. Die Gehäuseteile sollten jetzt auf die volle Länge von 100 mm ausgezogen sein. Legen Sie das Verbindungskabel von dem unteren Gehäuseteil um einen Stift, der provisorisch in das Loch am Ende des Griffgehäuses gesteckt wird, um die nebenliegende Schraubennabe, durch das Labyrinth und auf den Schalter. Siehe Reparaturzeichnung E13077.

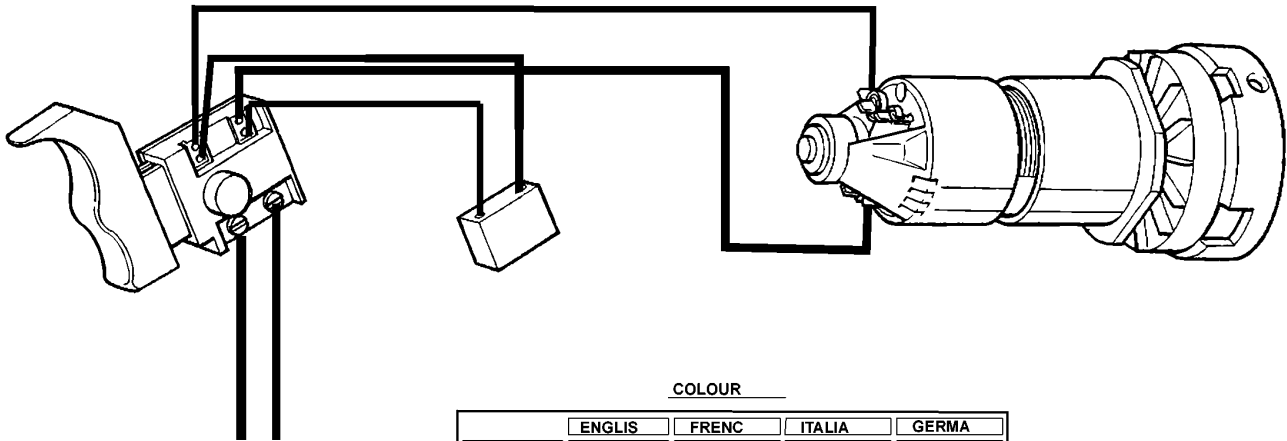




RASENTRIMMER

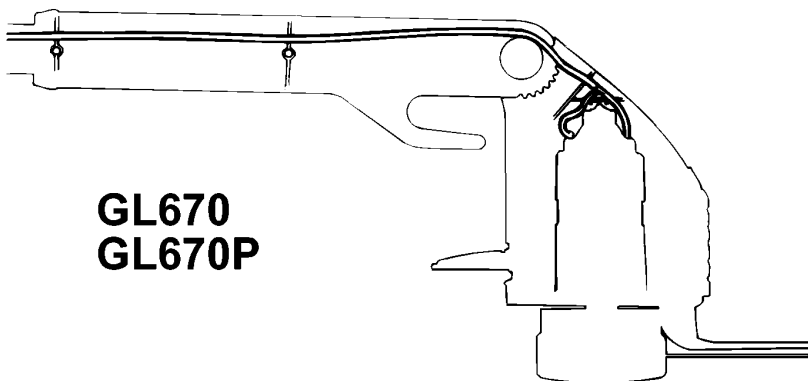
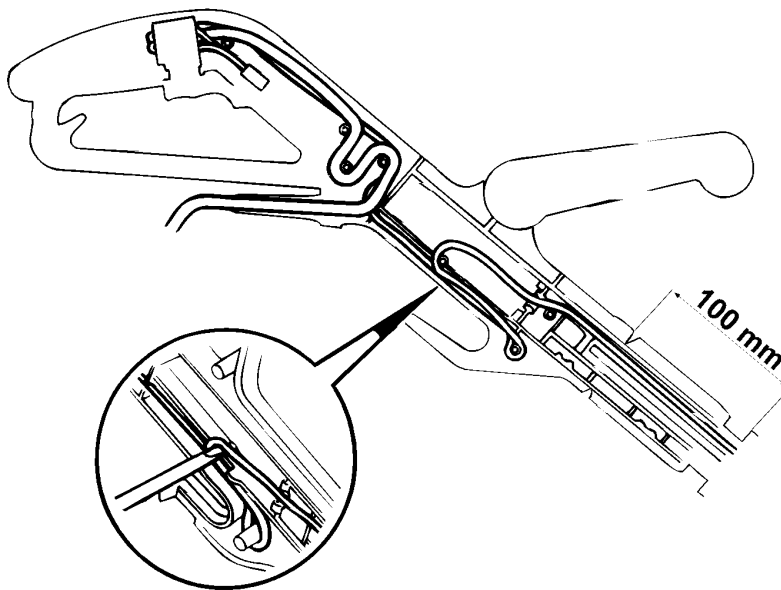
GL650-----A

TYPE 1



COLOUR _____

	ENGLIS	FRENC	ITALIA	GERMA
—	BLAC	NOI	NER	SCHWA
—	BROW	BRU	MARRO	BRAU
—	BLU	BLE	BL	BLA



GL670
GL670P

©