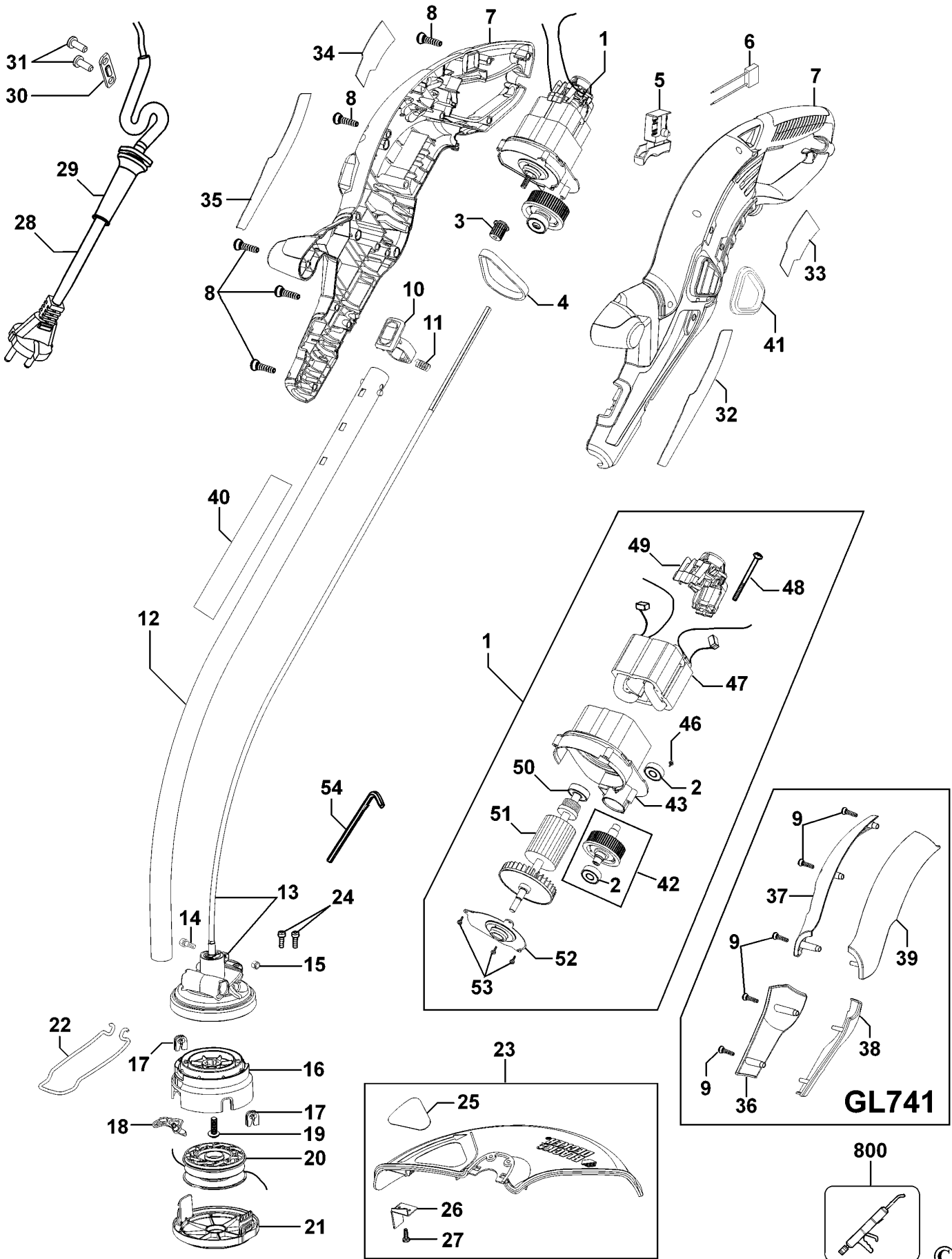


# RASENTRIMMER

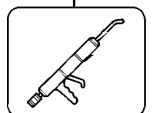
# GL741-----A

## TYPE 1



**GL741**

800



©

# RASENTRIMMER

# GL741-----A

## TYPE 1



Pos. Nr	Ersatzteilnummer	Beschreibung	Preis	Variants	
1	1	492236-03	MOTOR ZSB		
2	* 2	000000-00	NICHT MEHR LIEFERBAR		
3	1	478626-00	ANTRIEBSPULLEY		
4	1	477486-00	RIEMEN		
5	1	479734-00	SCHALTER		
6	1	793189-04	KONDENSATOR	QS	
6	1	793189-04	KONDENSATOR	GB	
6	1	793189-04	KONDENSATOR	XE	
6	1	793189-04	KONDENSATOR	ZA	
7	1	478511-01	GEHAEUSE	QS	
7	1	478511-01	GEHAEUSE	B1	
7	1	478511-01	GEHAEUSE	GB	
7	1	478511-01	GEHAEUSE	ZA	
7	1	478511-02	GEHAEUSE	XE	
8	14	747329	SCHRAUBE		
9	5	570567	SCHRAUBE	QS	
9	5	570567	SCHRAUBE	B1	
9	5	570567	SCHRAUBE	GB	
9	5	570567	SCHRAUBE	ZA	
10	1	478517-01	KNOPF		
11	1	580936-00	FEDER		
12	1	478527-01	ROHR ZSB		
13	1	492239-00	FLEXIBLE WELLE		
14	1	798754-03	BOLZEN	GB	
14	1	798754-03	BOLZEN	ZA	
14	1	798754-03	BOLZEN	QS	
14	1	098120-36	BOLZEN	B1	
14	1	098120-36	BOLZEN	XE	
15	1	477344-00	MUTTER M5		
16	1	478728-00	GEHAEUSE		
17	2	478730-00	OESE		
18	1	479750-00	HEBEL		
19	1	371954-01	BOLZEN		
20	1	478742-04	SPULE ZSB		
21	1	478732-02	SPULABDECKUNG		
22	1	479698-00	FUHRUNG		
23	1	490459-00	SCHUTZ 13"		
24	2	495681-00	WARTUNGSSATZ 230V	GB	Inc items 24 - 54
24	2	495681-00	WARTUNGSSATZ 230V	ZA	Inc items 24 - 54
24	2	495681-00	WARTUNGSSATZ 230V	QS	Inc items 24 - 54
24	2	098119-23	SCHRAUBE	B1	
24	2	098119-23	SCHRAUBE	XE	
25	1	489903-01	WARNSCHILD		
26	1	490455-00	MESSER		
27	2	681914-00	SCHRAUBE		
28	1	799370-20	KABELSATZ (EURO)	ZA	
28	1	799370-20	KABELSATZ (EURO)	QS	
28	1	799370-23	KABELSATZ	B1	
28	1	799370-21	KABELSATZ	GB	
28	1	583942-03	KABELSATZ	XE	
29	1	770235	SCHUTZ		
30	1	329301-00	KABELKLEMME	B1	
30	1	329301-00	KABELKLEMME	XE	
30	1	821070	KABELKLEMME	GB	
30	1	821070	KABELKLEMME	ZA	
30	1	821070	KABELKLEMME	QS	
31	2	821057	SCHRAUBE		
32	1	477494-01	SCHILD		

# RASENTRIMMER

# GL741-----A

## TYPE 1



33	1	477492-01	TYPENSCHILD	
34	1	477495-01	AUFKLEBER	
35	1	477491-01	SCHILD	
36	1	478538-01	ABDECKUNG RECHTS	QS
36	1	478538-01	ABDECKUNG RECHTS	B1
36	1	478538-01	ABDECKUNG RECHTS	GB
36	1	478538-01	ABDECKUNG RECHTS	ZA
37	1	478537-01	ABDECKUNG LINKS	QS
37	1	478537-01	ABDECKUNG LINKS	B1
37	1	478537-01	ABDECKUNG LINKS	GB
37	1	478537-01	ABDECKUNG LINKS	ZA
38	1	478540-01	ABDECKUNG LINKS	QS
38	1	478540-01	ABDECKUNG LINKS	B1
38	1	478540-01	ABDECKUNG LINKS	GB
38	1	478540-01	ABDECKUNG LINKS	ZA
39	1	479521-01	ABDECKUNG RECHTS	QS
39	1	479521-01	ABDECKUNG RECHTS	B1
39	1	479521-01	ABDECKUNG RECHTS	GB
39	1	479521-01	ABDECKUNG RECHTS	ZA
40	1	580099-00	WARNSCHILD	
41	1	479406-00	RAHMEN	
42	*1	000000-00	NICHT MEHR LIEFERBAR	
43	*1	000000-00	NICHT MEHR LIEFERBAR	
46	*2	000000-00	NICHT MEHR LIEFERBAR	
47	*1	000000-00	NICHT MEHR LIEFERBAR	
48	*2	000000-00	NICHT MEHR LIEFERBAR	
49	*1	000000-00	NICHT MEHR LIEFERBAR	
50	*1	000000-00	NICHT MEHR LIEFERBAR	
51	*1	000000-00	NICHT MEHR LIEFERBAR	
52	*1	000000-00	NICHT MEHR LIEFERBAR	
53	*3	000000-00	NICHT MEHR LIEFERBAR	
54	1	487848-01	IMBUSSCHL. 3 MM	
55	1	1005006-00	KOHLEPAAR 230V	Cinderson motor
800	1	492241-00	FETT	10 Gms



**R11  
48  
4**

Elektro- Rasentrimmer/ Motorsensen GL701 GL716 GL720 GL741

F ü r die korrekte Demontage und anschlie ß ende Montage der Motoreinheit dieser Ger ä te ist Spezialwerkzeug erforderlich. Ferne r wird zus ä tzliches Werkzeug ben ö tigt, um die Hauptriemenscheibe und Antriebsriemenscheibe pr ä zise zu zentrieren. Die Kosten der Bauteile, des Spezialwerkzeugs sowie die Arbeitskosten machen solche Reparaturen unwirtschaftlich. Daher kommen bei Reparaturen nur werkseingestellte Motoreinheiten zum Einsatz.

Positionen Nr. 2-42-43-46-47-48-49-50-51-52-53 sind nicht mehr einzeln erh ä ltlich. Bei Bedarf ist Position Nr. 1, komplette Motoreinheit, auszutauschen. (S i e h e SCN 14437) .