

# HECKENSCHERE

# GT650-----A

## TYPE 1



Pos. Nr	Ersatzteilnummer	Beschreibung	Preis	Variants
100	1	571572-00	MOTOR + GETR.GEH.	
101	2	377494	KOHLE	
102	1	571248-00	GETR.GEH.	
103	1	489777-00	GETRIEBE	
104	1	377761	UNTERLEGSCHIEBE	
105	2	386430-00	STIFT	
106	1	386430-01	STIFT	
107	1	386437-00	GETR.GEH.ABDECKUNG	
108	6	809015	SCHRAUBE	
110	1	370915	SCHALTER	
111	1	373246	SCHALTER	
112	1	945402-30	LITZE	
113	1	945402-31	LITZE	
114	1	375749-03	LITZE	
115	1	375749-04	LITZE	
116	1	375749-07	LITZE	
117	1	375749-06	LITZE	
118	1	373883	ANSCHLUSSBLOCK	
119	1	375716-03	GEHAEUSEPAAR	
119	1	375716-03	GEHAEUSEPAAR	TYPE 2
120	1	375779-01	SICHERH.SCHALTER	
121	1	377462-01	SCHALTGRIFF	
122	1	375730	SCHUBSTANGE	
123	1	375731	FEDER	
124	1	375732	BRUECKE	
125	2	386441-00	LASCHE	
126	1	377625	GRIFFSTUECK	
127	2	386450-00	ISOLATION	
129	2	377907	KOHLEFEDER	
130	1	579963-00	WARNSCHILD	
131	1	570590-00	MESSER ZSB	GT650
131	1	570590-01	MESSER ZSB	GT660
131	1	570590-02	MESSER ZSB	GT670
132	1	387009-00	ABDECKUNG	
133	1	570587-00	HECKENSCHERENKOPF	
134	21	747329	SCHRAUBE	AU
134	21	747329	SCHRAUBE	GB
134	21	747329	SCHRAUBE	NZ
134	23	747329	SCHRAUBE	AU
134	23	747329	SCHRAUBE	GB
134	23	747329	SCHRAUBE	NZ
134	23	747329	SCHRAUBE	QS
135	1	142645-00	FEDER	
136	1	390273-00	ANTRIEBS	
137	2	386452-00	DISTANZSCHEIBE	
138	2	387297-00	KAPPE ZSB	
139	7	371954-01	BOLZEN	GT650
139	8	371954-01	BOLZEN	GT660
139	9	371954-01	BOLZEN	GT670
140	7	798755	MUTTER M5	GT650
140	8	798755	MUTTER M5	GT660
140	9	798755	MUTTER M5	GT670
141	7	376614-01	DISTANZSCHEIBE	
141	9	376614-01	DISTANZSCHEIBE	GT670
141	7	376614-01	DISTANZSCHEIBE	GT650
141	8	376614-01	DISTANZSCHEIBE	GT660
142	1	375774-01	SCHEIDE	GT650
142	1	375774-02	SCHEIDE	GT660

# HECKENSCHERE

# GT650-----A

## TYPE 1



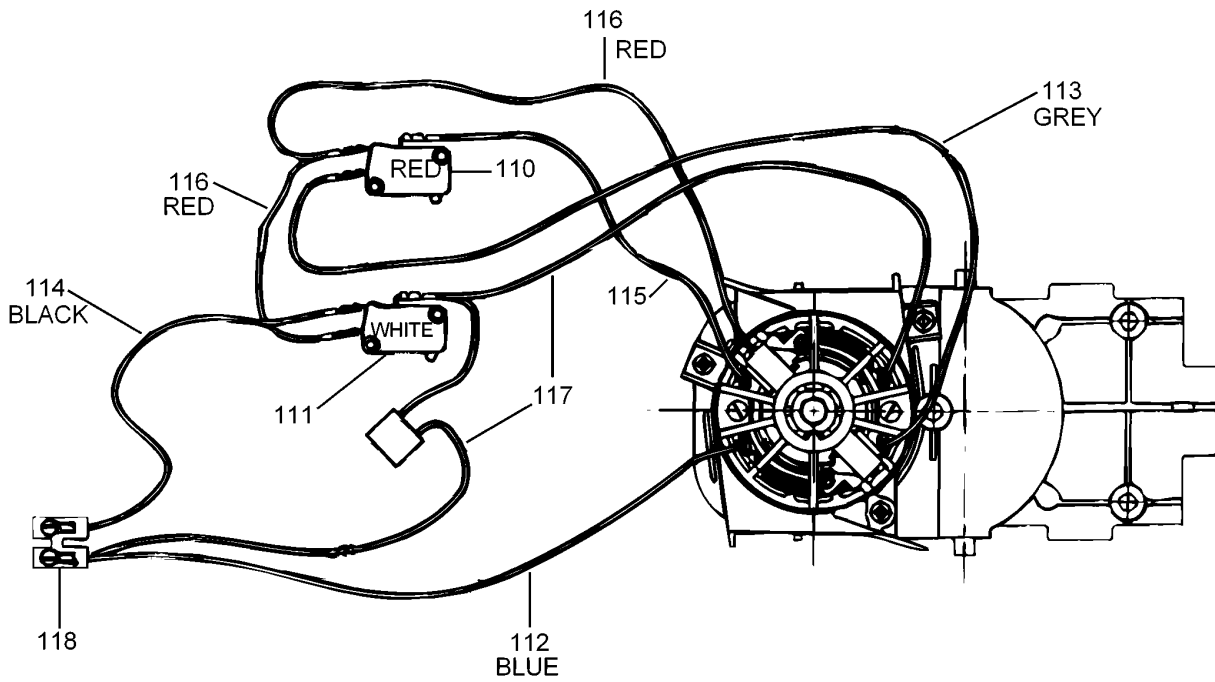
142	1	375774-03	SCHEIDE	GT670
143	1	375719-00	GRIFF ZSB	
144	1	330048-08	KABELSATZ (EURO)	QS
144	1	330048-25	KABELSATZ	CH
144	1	330048-33	KABELSATZ	AU
144	1	330048-33	KABELSATZ	NZ
145	1	805347-02	BRUECKE	GB
146	1	821070	KABELKLEMME	QS
146	1	821070	KABELKLEMME	AU
146	1	821070	KABELKLEMME	NZ
147	1	806603	KABELTUELLE	AU
147	1	806603	KABELTUELLE	NZ
147	1	806603	KABELTUELLE	QS
148	1	844840	SPRITZSCHUTZ	GB
149	1	375725-02	KLAMMER	
149	1	375725-02	KLAMMER	TYPE 2
150	1	386434-01	SCHUTZ	
151	1	579333-00	KNOPF ZSB	
152	1	375778	ENDKAPPE	
153	1	386386-00	ABDECKUNG ZSB	
154	1	376912-03	FELD 230V	
156	2	832991-13	SCHRAUBE	
157	1	375750-01	MESSEREINSTELLUNG	GT650
157	1	375750-02	MESSEREINSTELLUNG	GT660
157	1	375750-03	MESSEREINSTELLUNG	GT670



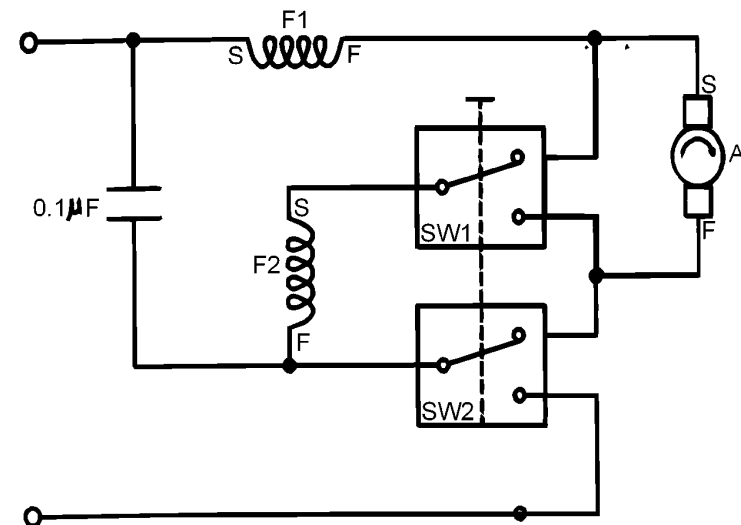
## R11206

GT650/660/670 - HECKENSCHEREN

Stellen Sie sicher, daß die Torsionsfeder, Teil 123, mit der richtigen Ausrichtung angebracht wird, wobei die Stößelstange nach unten und weg vom Schalter gedrückt wird. Wird dies nicht beachtet, dann ist die Einheit nicht gesichert, wodurch die Einheit nur über den Triggerschalter eingeschaltet werden kann.



ENGLISH	FRENCH	ITALIAN	GERMAN
BLACK	NOIR	NERO	SCHWARZ
WHITE	BLANC	BIANCO	WEISS
BROWN	BRUN	MARRONE	BRAUN
BLUE	BLEU	BLU	BLAU
RED	ROUGE	ROSSO	ROT
YELLOW	JAUNE	GIALLO	GELB
GREEN	VERT	VERDE	GRÜN
ORANGE	ORANGE	ARANCIO	ORANGE
GREY	GRIS	GRIGIO	GRAU



CIRCUIT DIAGRAM FOR BRAKED UNITS