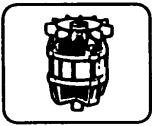


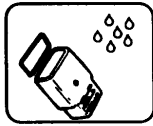
LUFTKISSENMÄHER

GX300-----A

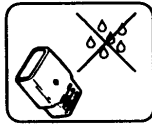
TYPE 1



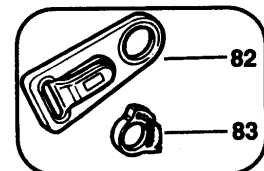
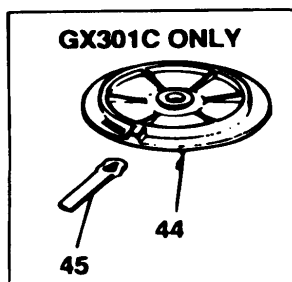
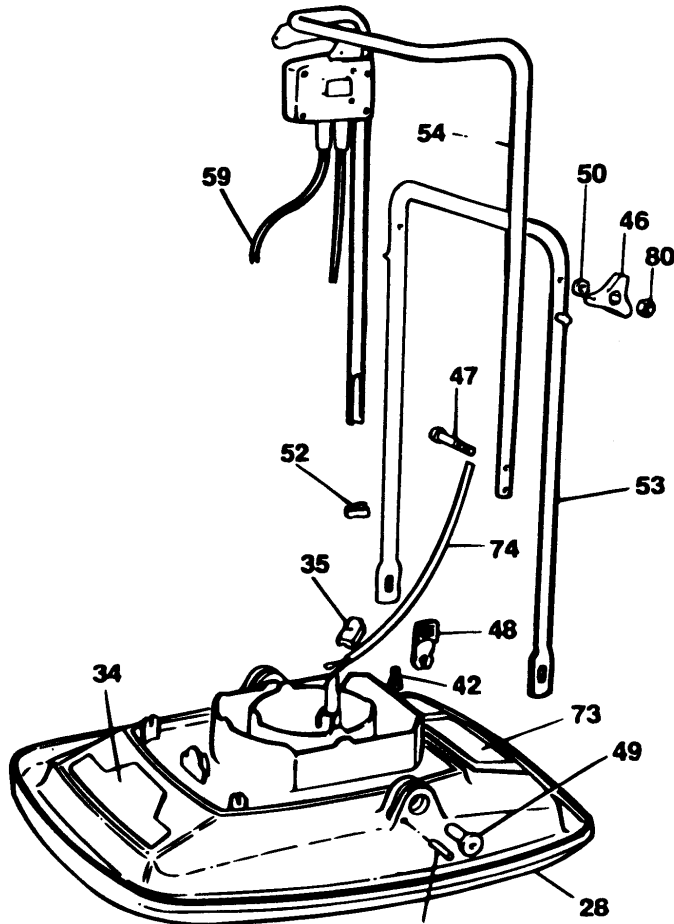
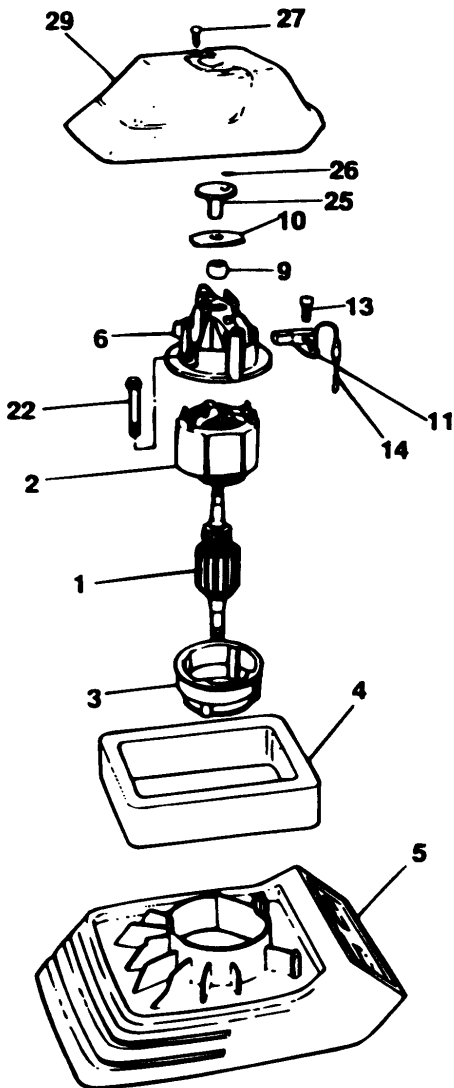
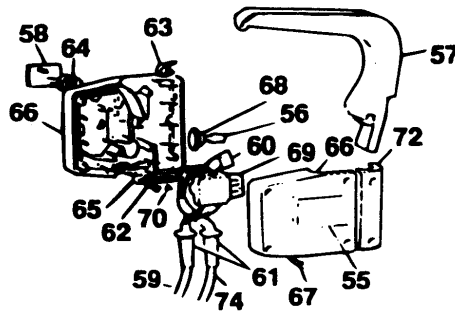
876



881



883



LUFTKISSENMÄHER

GX300-----A

TYPE 1



Pos. Nr	Ersatzteilnummer	Beschreibung	Preis	Variants
1	1	000000-00	NICHT MEHR LIEFERBAR	AU
1	1	000000-00	NICHT MEHR LIEFERBAR	GB
1	1	745578-49	ANKER	SG
1	1	745578-49	ANKER	NO
1	1	745578-49	ANKER	PT
1	1	745578-49	ANKER	SE
1	1	745578-49	ANKER	FI
1	1	745578-49	ANKER	FR
1	1	745578-49	ANKER	IT
1	1	745578-49	ANKER	CH
1	1	745578-49	ANKER	DK
1	1	745578-49	ANKER	ES
2	1	000000-00	NICHT MEHR LIEFERBAR	AU
2	1	000000-00	NICHT MEHR LIEFERBAR	GB
3	1	000000-00	NICHT MEHR LIEFERBAR	
4	1	830666	FILTER	PT
4	1	830666	FILTER	SE
4	1	830666	FILTER	SG
4	1	830666	FILTER	GB
4	1	830666	FILTER	IT
4	1	830666	FILTER	NO
4	1	830666	FILTER	ES
4	1	830666	FILTER	FI
4	1	830666	FILTER	FR
4	1	830666	FILTER	AU
4	1	830666	FILTER	CH
4	1	830666	FILTER	DK
6	1	000000-00	NICHT MEHR LIEFERBAR	
9	1	890075	KUGELLAGER	
10	1	854155	HALTER	
11	2	000000-00	NICHT MEHR LIEFERBAR	
12	2	000000-00	NICHT MEHR LIEFERBAR	
13	2	894748	SCHRAUBE	
14	2	000000-00	NICHT MEHR LIEFERBAR	
22	2	844217-02	SPEZIALSCHRAUBE	
26	1	000000-00	NICHT MEHR LIEFERBAR	
27	2	849256	SCHRAUBE	
31	2	000000-00	NICHT MEHR LIEFERBAR	
34	1	830755	TYPENSCHILD	GX301C
34	1	000000-00	NICHT MEHR LIEFERBAR	GX300
35	1	000000-00	NICHT MEHR LIEFERBAR	
36	1	000000-00	NICHT MEHR LIEFERBAR	
37	1	748760	MUTTER	
38	1	845785	HALTER	
39	1	368901	MESSER 12"	
40	1	000000-00	NICHT MEHR LIEFERBAR	
41	1	000000-00	NICHT MEHR LIEFERBAR	
42	7	849256	SCHRAUBE	
43	2	000000-00	NICHT MEHR LIEFERBAR	
45	1	794588-02	PLASTIKMESSER	GX301C
46	2	000000-00	NICHT MEHR LIEFERBAR	
47	2	830664	BOLZEN	
48	2	000000-00	NICHT MEHR LIEFERBAR	
49	2	000000-00	NICHT MEHR LIEFERBAR	
50	2	830832	SCHEIBE M6	
51	1	000000-00	NICHT MEHR LIEFERBAR	
52	1	915859	HALTKLAMMER	
54	1	000000-00	NICHT MEHR LIEFERBAR	

LUFTKISSENMÄHER

GX300-----A

TYPE 1



56	1	000000-00	NICHT MEHR LIEFERBAR	SE
56	1	000000-00	NICHT MEHR LIEFERBAR	SG
56	1	000000-00	NICHT MEHR LIEFERBAR	IT
56	1	000000-00	NICHT MEHR LIEFERBAR	NO
56	1	000000-00	NICHT MEHR LIEFERBAR	PT
56	1	000000-00	NICHT MEHR LIEFERBAR	ES
56	1	000000-00	NICHT MEHR LIEFERBAR	FI
56	1	000000-00	NICHT MEHR LIEFERBAR	FR
56	1	000000-00	NICHT MEHR LIEFERBAR	AU
56	1	000000-00	NICHT MEHR LIEFERBAR	CH
56	1	000000-00	NICHT MEHR LIEFERBAR	DK
56	1	000000-00	NICHT MEHR LIEFERBAR	GB
57	1	746030	HEBEL	
58	1	000000-00	NICHT MEHR LIEFERBAR	
59	1	330048-01	KABELSATZ (EURO)	NO
59	1	330048-01	KABELSATZ (EURO)	SE
59	1	330048-01	KABELSATZ (EURO)	DK
59	1	330048-01	KABELSATZ (EURO)	FI
59	1	330048-01	KABELSATZ (EURO)	FR
59	1	330048-08	KABELSATZ (EURO)	ES
59	1	330048-08	KABELSATZ (EURO)	IT
59	1	330048-08	KABELSATZ (EURO)	PT
59	1	330048-25	KABELSATZ	CH
59	1	844760	KABELSATZ	AU
59	1	000000-00	NICHT MEHR LIEFERBAR	GB
59	1	000000-00	NICHT MEHR LIEFERBAR	SG
60	1	807285-06	KONDENSATOR	
61	2	770235	SCHUTZ	
62	3	000000-00	NICHT MEHR LIEFERBAR	
63	1	827135	FEDER	
64	1	827137	FEDER	
65	1	000000-00	NICHT MEHR LIEFERBAR	
67	6	809961	SCHRAUBE	
68	1	000000-00	NICHT MEHR LIEFERBAR	
69	1	000000-00	NICHT MEHR LIEFERBAR	SG
69	1	000000-00	NICHT MEHR LIEFERBAR	NO
69	1	000000-00	NICHT MEHR LIEFERBAR	PT
69	1	000000-00	NICHT MEHR LIEFERBAR	SE
69	1	000000-00	NICHT MEHR LIEFERBAR	FI
69	1	000000-00	NICHT MEHR LIEFERBAR	FR
69	1	000000-00	NICHT MEHR LIEFERBAR	IT
69	1	000000-00	NICHT MEHR LIEFERBAR	CH
69	1	000000-00	NICHT MEHR LIEFERBAR	DK
69	1	000000-00	NICHT MEHR LIEFERBAR	ES
69	1	000000-00	NICHT MEHR LIEFERBAR	AU
69	1	794164	SCHALTER	GB
70	3	000000-00	NICHT MEHR LIEFERBAR	SE
70	3	000000-00	NICHT MEHR LIEFERBAR	SG
70	3	000000-00	NICHT MEHR LIEFERBAR	IT
70	3	000000-00	NICHT MEHR LIEFERBAR	NO
70	3	000000-00	NICHT MEHR LIEFERBAR	PT
70	3	000000-00	NICHT MEHR LIEFERBAR	ES
70	3	000000-00	NICHT MEHR LIEFERBAR	FI
70	3	000000-00	NICHT MEHR LIEFERBAR	FR
70	3	000000-00	NICHT MEHR LIEFERBAR	AU
70	3	000000-00	NICHT MEHR LIEFERBAR	CH
70	3	000000-00	NICHT MEHR LIEFERBAR	DK
70	2	000000-00	NICHT MEHR LIEFERBAR	GB
72	1	000000-00	NICHT MEHR LIEFERBAR	
73	1	000000-00	NICHT MEHR LIEFERBAR	GB

LUFTKISSENMÄHER

GX300-----A

TYPE 1



73	1	000000-00	NICHT MEHR LIEFERBAR	SG
73	1	745581	WARNSCHILD	FR
73	1	745584	WARNSCHILD	ES
73	1	745585	WARNSCHILD	PT
73	1	745587	WARNSCHILD	IT
73	1	839847	WARNSCHILD	AU
73	1	000000-00	NICHT MEHR LIEFERBAR	SE
73	1	000000-00	NICHT MEHR LIEFERBAR	DK
73	1	000000-00	NICHT MEHR LIEFERBAR	FI
73	1	000000-00	NICHT MEHR LIEFERBAR	NO
74	1	749023	KABEL	AU
74	1	000000-00	NICHT MEHR LIEFERBAR	PT
74	1	000000-00	NICHT MEHR LIEFERBAR	SE
74	1	000000-00	NICHT MEHR LIEFERBAR	SG
74	1	000000-00	NICHT MEHR LIEFERBAR	GB
74	1	000000-00	NICHT MEHR LIEFERBAR	IT
74	1	000000-00	NICHT MEHR LIEFERBAR	NO
74	1	000000-00	NICHT MEHR LIEFERBAR	ES
74	1	000000-00	NICHT MEHR LIEFERBAR	FI
74	1	000000-00	NICHT MEHR LIEFERBAR	FR
74	1	000000-00	NICHT MEHR LIEFERBAR	CH
74	1	000000-00	NICHT MEHR LIEFERBAR	DK
75	1	844840	SPRITZSCHUTZ	GB
75	1	000000-00	NICHT MEHR LIEFERBAR	AU
80	2	830762	MUTTER	
81	1	749692	HALTER	AU



R10551

Achtung: Das Gerät kann durch Ersatz des Motors ZSB aufgerüstet werden. Informationen zum Typ H1B finden Sie im Fiche-Index.

Wenn das Gerät aufgerüstet wurde, sollte der Typ auf dem Typenschild mit H1B gekennzeichnet werden.

LUFTKISSENMÄHER

GX300-----A

TYPE 1

