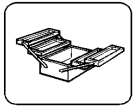


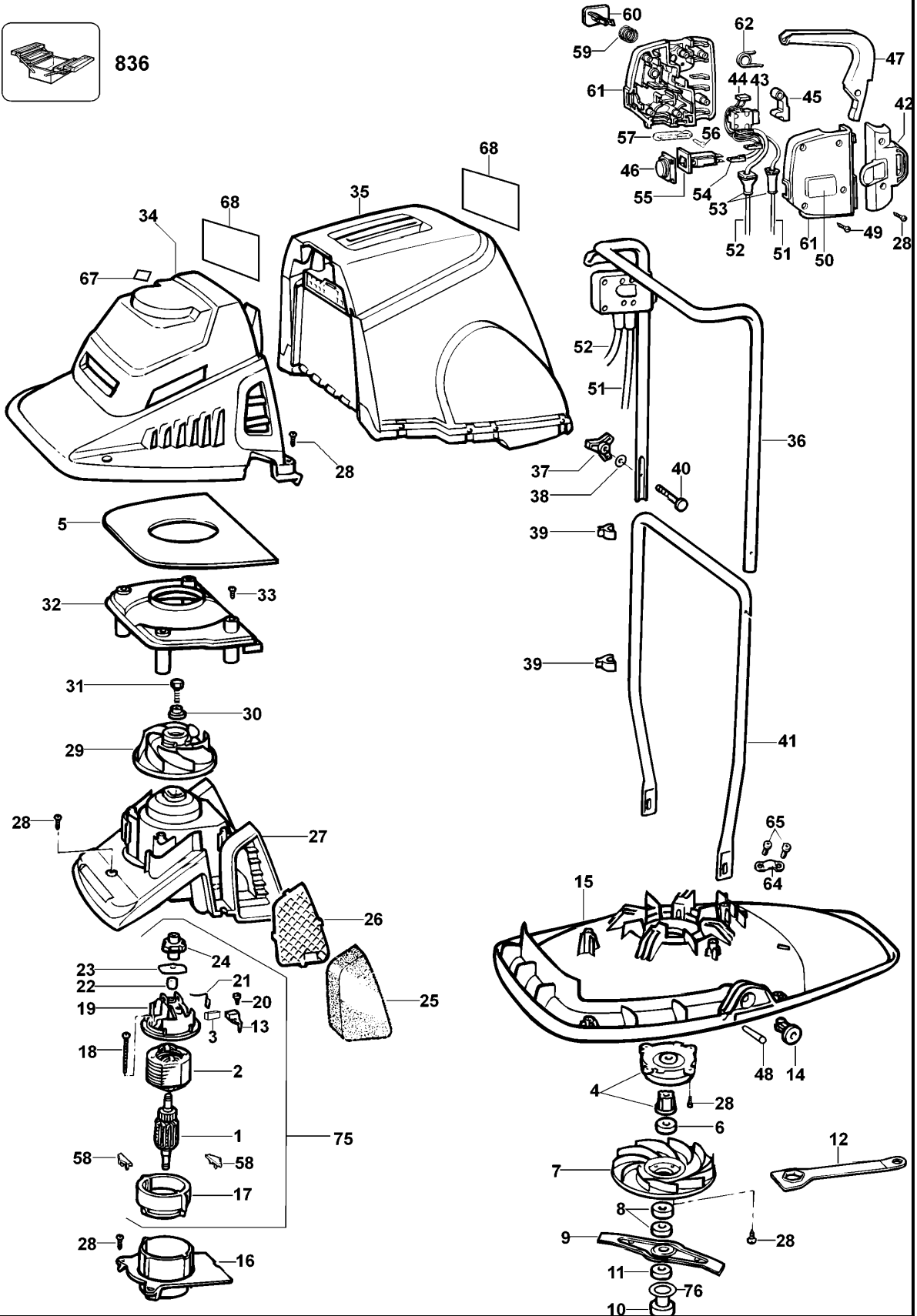
LUFTKISSENMÄHER

GX530-----A

TYPE 1



836



LUFTKISSENMÄHER

GX530-----A

TYPE 1



Pos. Nr	Ersatzteilnummer	Beschreibung	Preis	Variants	
1	1	000000-00	NICHT MEHR LIEFERBAR		NO
1	1	000000-00	NICHT MEHR LIEFERBAR		PT
1	1	000000-00	NICHT MEHR LIEFERBAR		SE
1	1	000000-00	NICHT MEHR LIEFERBAR		GR
1	1	000000-00	NICHT MEHR LIEFERBAR		IT
1	1	000000-00	NICHT MEHR LIEFERBAR		NL
1	1	000000-00	NICHT MEHR LIEFERBAR		ES
1	1	000000-00	NICHT MEHR LIEFERBAR		FI
1	1	000000-00	NICHT MEHR LIEFERBAR		FR
1	1	000000-00	NICHT MEHR LIEFERBAR		CH
1	1	000000-00	NICHT MEHR LIEFERBAR		DE
1	1	000000-00	NICHT MEHR LIEFERBAR		DK
1	1	000000-00	NICHT MEHR LIEFERBAR		AE
1	1	000000-00	NICHT MEHR LIEFERBAR		AT
1	1	000000-00	NICHT MEHR LIEFERBAR		BE
1	1	000000-00	NICHT MEHR LIEFERBAR		B1
1	1	000000-00	NICHT MEHR LIEFERBAR		GB
2	1	000000-00	NICHT MEHR LIEFERBAR		
3	2	797059-01	KOHLE		
4	1	807987-49	BREMSE ZSB		
5	1	000000-00	NICHT MEHR LIEFERBAR		
6	1	000000-00	NICHT MEHR LIEFERBAR		
7	1	000000-00	NICHT MEHR LIEFERBAR		
8	2	808317	DISTANZSCHEIBE		
9	1	368901	MESSER 12"		UPGRADE
10	1	748760	MUTTER		
11	1	808318	DISTANZSCHEIBE		
12	1	000000-00	NICHT MEHR LIEFERBAR		
13	2	000000-00	NICHT MEHR LIEFERBAR		
14	2	373155-01	STIFT		
15	1	375035	FRASER BODEN		
16	1	000000-00	NICHT MEHR LIEFERBAR		
17	1	000000-00	NICHT MEHR LIEFERBAR		
18	2	000000-00	NICHT MEHR LIEFERBAR		
19	1	000000-00	NICHT MEHR LIEFERBAR		
20	2	894748	SCHRAUBE		
21	2	000000-00	NICHT MEHR LIEFERBAR		
22	1	890075	KUGELLAGER		
23	1	854155	HALTER		
24	1	000000-00	NICHT MEHR LIEFERBAR		
25	2	000000-00	NICHT MEHR LIEFERBAR		
26	2	000000-00	NICHT MEHR LIEFERBAR		
27	1	000000-00	NICHT MEHR LIEFERBAR		
28	18	809961	SCHRAUBE		
29	1	798053	LUEFTER		
30	1	000000-00	NICHT MEHR LIEFERBAR		
31	1	824606	SCHRAUBE		
32	1	000000-00	NICHT MEHR LIEFERBAR		
33	4	000000-00	NICHT MEHR LIEFERBAR		
34	1	000000-00	NICHT MEHR LIEFERBAR		
35	1	000000-00	NICHT MEHR LIEFERBAR		
36	1	000000-00	NICHT MEHR LIEFERBAR		
37	2	000000-00	NICHT MEHR LIEFERBAR		
38	2	830832	SCHEIBE M6		
39	2	915859	HALTKLAMMER		
40	2	830664	BOLZEN		
41	1	000000-00	NICHT MEHR LIEFERBAR		
42	1	799364	PLATTE		

LUFTKISSENMÄHER

GX530-----A

TYPE 1



43	1	794164	SCHALTER	
44	1	807285-06	KONDENSATOR	
45	1	797929	ANTRIEB	
46	*1	000000-00	NICHT MEHR LIEFERBAR	WITH CUT OUT
47	1	373094	HEBEL	
48	2	000000-00	NICHT MEHR LIEFERBAR	
49	4	809961	SCHRAUBE	
51	1	000000-00	NICHT MEHR LIEFERBAR	GB WITH CUT OUT
51	1	000000-00	NICHT MEHR LIEFERBAR	PT
51	1	000000-00	NICHT MEHR LIEFERBAR	GR
51	1	000000-00	NICHT MEHR LIEFERBAR	IT
51	1	000000-00	NICHT MEHR LIEFERBAR	NL
51	1	000000-00	NICHT MEHR LIEFERBAR	AE
51	1	000000-00	NICHT MEHR LIEFERBAR	BE
51	1	000000-00	NICHT MEHR LIEFERBAR	ES
51	1	000000-00	NICHT MEHR LIEFERBAR	SE
51	1	000000-00	NICHT MEHR LIEFERBAR	DK
51	1	000000-00	NICHT MEHR LIEFERBAR	FI
51	1	000000-00	NICHT MEHR LIEFERBAR	NO
51	1	000000-00	NICHT MEHR LIEFERBAR	AT
51	1	000000-00	NICHT MEHR LIEFERBAR	CH
51	1	000000-00	NICHT MEHR LIEFERBAR	DE
51	1	000000-00	NICHT MEHR LIEFERBAR	GB-B1 NON CUT OUT
52	1	330048-01	KABELSATZ (EURO)	SE
52	1	330048-01	KABELSATZ (EURO)	FI
52	1	330048-01	KABELSATZ (EURO)	FR
52	1	330048-01	KABELSATZ (EURO)	NO
52	1	330048-01	KABELSATZ (EURO)	AT
52	1	330048-01	KABELSATZ (EURO)	DE
52	1	330048-01	KABELSATZ (EURO)	DK
52	1	330048-08	KABELSATZ (EURO)	PT
52	1	330048-08	KABELSATZ (EURO)	GR
52	1	330048-08	KABELSATZ (EURO)	IT
52	1	330048-08	KABELSATZ (EURO)	NL
52	1	330048-08	KABELSATZ (EURO)	AE
52	1	330048-08	KABELSATZ (EURO)	BE
52	1	330048-08	KABELSATZ (EURO)	ES
52	1	330048-25	KABELSATZ	CH
52	1	330048-52	KABEL MIT STECKER	GB-B1 WITH PIGTAIL
52	1	799370-09	KABEL M/PLUG 16M	GB-B1 WIRED IN CABLE
53	2	770235	SCHUTZ	
54	1	000000-00	NICHT MEHR LIEFERBAR	WITH CUT OUT
55	*1	000000-00	NICHT MEHR LIEFERBAR	WITH CUT OUT
56	3	000000-00	NICHT MEHR LIEFERBAR	
57	1	000000-00	NICHT MEHR LIEFERBAR	
58	2	000000-00	NICHT MEHR LIEFERBAR	
59	1	827137	FEDER	
60	1	000000-00	NICHT MEHR LIEFERBAR	
61	*1	000000-00	NICHT MEHR LIEFERBAR	WITH CUT OUT
61	1	799361-03	GEHAEUSE	NON CUT OUT
62	1	827135	FEDER	
64	1	821070	KABELKLEMME	
65	2	821057	SCHRAUBE	
67	1	000000-00	NICHT MEHR LIEFERBAR	
68	2	000000-00	NICHT MEHR LIEFERBAR	GB
68	2	745581	WARNSCHILD	FR
68	2	745584	WARNSCHILD	ES
68	2	745585	WARNSCHILD	PT
68	2	745587	WARNSCHILD	IT
68	2	000000-00	NICHT MEHR LIEFERBAR	SE

LUFTKISSENMÄHER

GX530-----A

TYPE 1



68	2	000000-00	NICHT MEHR LIEFERBAR	DK	
68	2	000000-00	NICHT MEHR LIEFERBAR	FI	
68	2	000000-00	NICHT MEHR LIEFERBAR	NO	
75	1	000000-00	NICHT MEHR LIEFERBAR		B1
75	1	000000-00	NICHT MEHR LIEFERBAR	NO	
75	1	000000-00	NICHT MEHR LIEFERBAR	PT	
75	1	000000-00	NICHT MEHR LIEFERBAR	SE	
75	1	000000-00	NICHT MEHR LIEFERBAR	GR	
75	1	000000-00	NICHT MEHR LIEFERBAR	IT	
75	1	000000-00	NICHT MEHR LIEFERBAR	NL	
75	1	000000-00	NICHT MEHR LIEFERBAR	ES	
75	1	000000-00	NICHT MEHR LIEFERBAR	FI	
75	1	000000-00	NICHT MEHR LIEFERBAR	FR	
75	1	000000-00	NICHT MEHR LIEFERBAR	CH	
75	1	000000-00	NICHT MEHR LIEFERBAR	DE	
75	1	000000-00	NICHT MEHR LIEFERBAR	DK	
75	1	000000-00	NICHT MEHR LIEFERBAR	AE	
75	1	000000-00	NICHT MEHR LIEFERBAR	AT	
75	1	000000-00	NICHT MEHR LIEFERBAR	BE	
75	1	000000-00	NICHT MEHR LIEFERBAR	GB	
76	1	368028	UNTERLEGSCHIEBE KSTF		UPGRADE
836	1	559503-99	PRESSMASCHINE		



R10061

GX530 - GX635 Luftkissen-Rasenmäher

Typen 2, 3, 4 wurden nicht hergestellt.

Teil 19 enthält Teile 22 und 23.

Beim Installieren eines neuen Messers mit gehärteter Spitze (Teil 9) aus der Version "Aufrüstung", muß zwischen dem Messer (Teil 9) und der Isoliermutter (Teil 10) eine Plastik-Unterlegscheibe (Teil 76) eingesetzt werden. Diese fungiert als Kupplung und ermöglicht es dem Messer abzugleiten, wenn es auf harte Objekte, wie Felsen oder Steine trifft. Dadurch, daß das Messer abgleiten kann, werden mögliche Beschädigungen an der Motorwelle verhindert.

GX530C

Der Sicherheitsschalter ist von Einheiten entfernt worden, die nach dem Datumscode 9590-7 hergestellt wurden.

Diese Veränderung betrifft nur die Einheiten, die für die englischen und die B1 - Märkte hergestellt wurden.