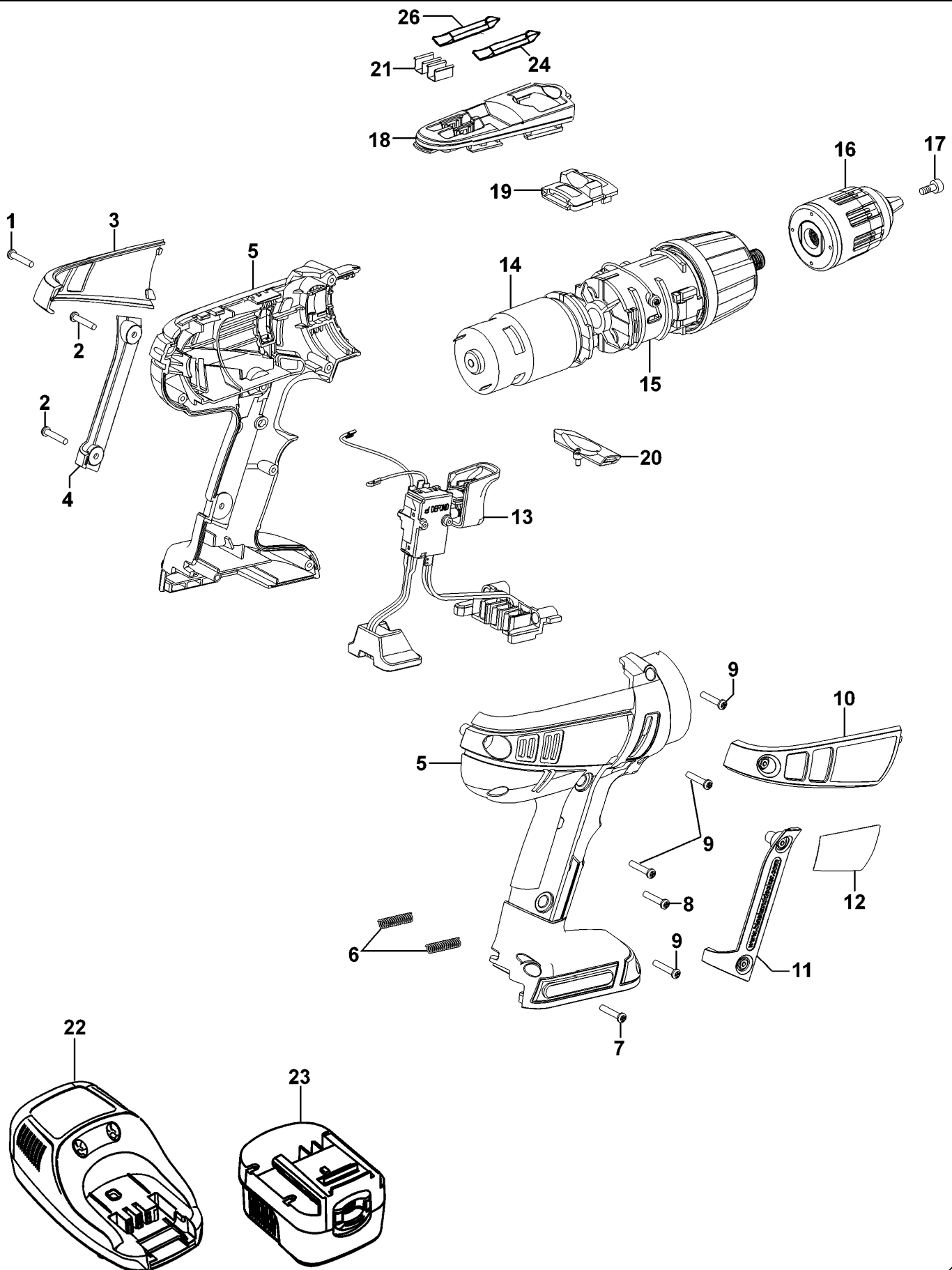


AKKU-BOHRMASCHINE

HP146F3---A

TYPE 1



©

AKKU-BOHRMASCHINE

HP146F3---A

TYPE 1



Pos. Nr	Ersatzteilnummer	Beschreibung	Preis	Variants
1	1	5145507-03	SCHRAUBE	
2	2	5145507-02	SCHRAUBE	
3	1	5146443-00	ABDECKPLATTE	GB
3	1	5146443-00	ABDECKPLATTE	QW
3	1	5146443-01	ABDECKPLATTE	XE
4	1	5146441-00	ABDECKUNG	
5	1	5145486-05	GEHAEUSE	
6	2	5145496-00	FEDER	
7	1	5146420-02	SCHRAUBE	
8	1	5146420-00	SCHRAUBE	
9	4	5146420-01	SCHRAUBE	
10	1	5146444-00	HALTERUNGSPLATTE	
11	1	5146442-00	ABDECKUNG	
12	1	5145913-05	AUFKLEBER	GB
12	1	5145913-05	AUFKLEBER	QW
12	1	5145913-11	AUFKLEBER	XE
13	1	5147012-00	SCHALTER ZSB	
14	1	5147015-00	MOTOR ZSB	
15	1	5146294-00	GETR.GEH.	GB
15	1	5146294-00	GETR.GEH.	QW
15	1	5145573-00	GETR.GEH.	XE
16	1	5100799-16	BOHRFUTTER ZSB	XE
16	1	419233-17	SPANNBOHRFUTTER	GB
16	1	419233-17	SPANNBOHRFUTTER	QW
17	1	5103096-01	SCHRAUBE	GB
17	1	5103096-01	SCHRAUBE	QW
18	1	5145492-01	DECKEL	
19	1	5147020-00	ANTRIEB	GB
19	1	5147020-00	ANTRIEB	QW
19	1	5146445-00	ANTRIEB	XE
20	1	5145488-00	ANTRIEB	
21	2	148354-03	HALTER	
22	1	5106905-02	LADEGERAET GB	GB
22	1	5100235-08	LADEGERAT	XE
22	1	90500870	LADEGERAET (EURO)	QW
23	1	499936-27	BATTERIE	HP146F3BHP
23	1	499936-46	ACCU-PACK	HP146F3K
24	2	762461-51	SCHRAUBENZIEHERBIT	XE
24	2	419581-01	KLINGE	GB
24	2	419581-01	KLINGE	QW
26	1	419581-62	KLINGE	GB
26	1	419581-62	KLINGE	QW
27	1	5100117-00	FEDER	XE
28	1	5100115-00	RING	XE
29	1	5100776-00	SCHEIBE	XE
30	1	497927-02	KLIP ZSB	XE