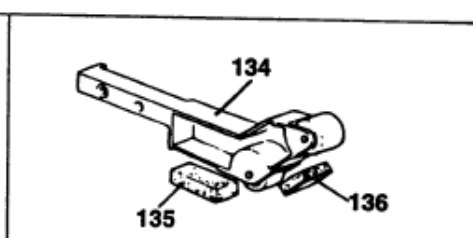
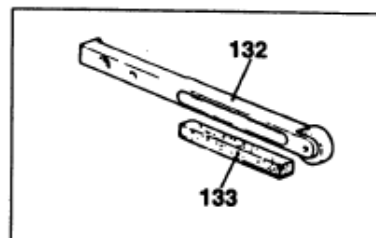
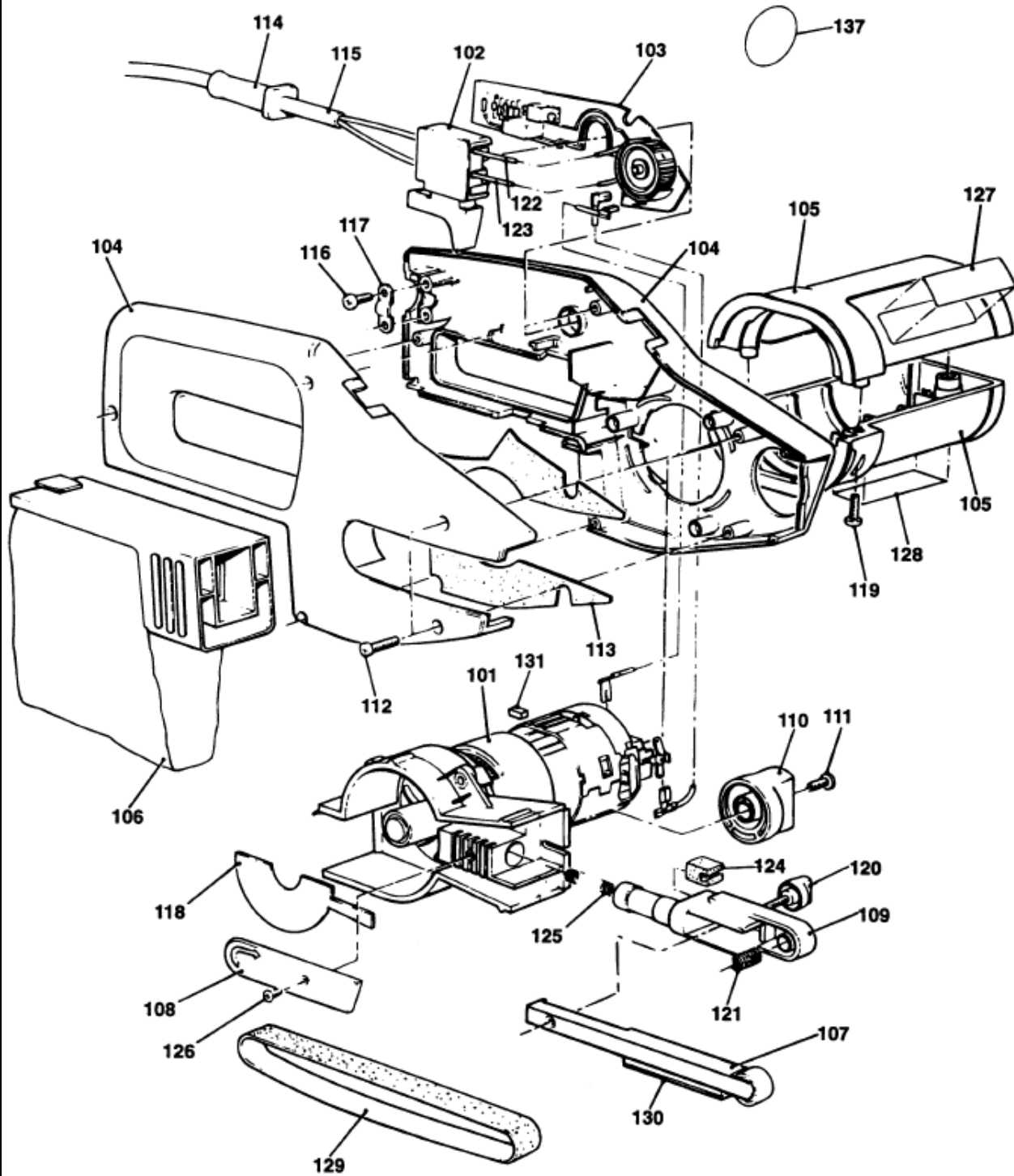


ELEKTROFEILE

KA292E----A

TYPE 1



ELEKTROFEILE

KA292E----A

TYPE 1



Pos. Nr.	Stück	Ersatzteilnummer	Beschreibung	Variants
101	1	748552-05	MOTOR	
102	1	826249	SCHALTER	
103	1	574020-01	PCB	
104	1	806733-07	GEHAEUSEPAAR	
105	1	806736-04	GEHAEUSE MOTOR	
106	1	809394	STAUBBEUTEL	
107	1	579537-00	ARM 13MM STANDARD	
108	1	831284	SCHUTZ	
109	1	833810	RAHMEN	
110	1	826239-01	KNOPF	
111	1	821032	SCHRAUBE	
112	8	747329	SCHRAUBE	
113	1	828050	DICHTUNG	
114	1	770235	SCHUTZ	
115	1	330060-53	KABELSATZ	
115	1	330060-53	KABELSATZ	
115	1	330060-53	KABELSATZ	
115	1	330080-03	KABELSATZ (EURO)	
115	1	330080-03	KABELSATZ (EURO)	
115	1	330080-03	KABELSATZ (EURO)	
115	1	330080-03	KABELSATZ (EURO)	
115	1	330080-03	KABELSATZ (EURO)	
115	1	330080-03	KABELSATZ (EURO)	
115	1	330080-03	KABELSATZ (EURO)	
115	1	330080-03	KABELSATZ (EURO)	
115	1	330080-03	KABELSATZ (EURO)	
115	1	330080-03	KABELSATZ (EURO)	
115	1	330080-03	KABELSATZ (EURO)	
115	1	330080-03	KABELSATZ (EURO)	
115	1	330080-05	KABELSATZ	
115	1	330080-05	KABELSATZ	
116	2	821057	SCHRAUBE	
117	1	821070-00	KABELKLEMME	
118	1	821055	PLATTE	
119	3	747329	SCHRAUBE	
120	1	826251	KNOPF	
121	1	821020	FEDER	
122	1	811547	LITZE ZSB	
123	1	811548	LITZE ZSB	
124	1	828026	DICHTUNG	
125	1	829954	FEDER	
126	1	747330	SCHRAUBE	
128	1	809305-02	TYPENSCHILD	
130	2	821045	STAND.ARMPLATTE	
131	2	832998-04	KOHLE	
133	1	828530	SCHM. ARMPLATTE	PARTS NOT
DRAWN				
135	1	829149	PLATTE	PARTS NOT
DRAWN				
136	1	828531	PLATTE	PARTS NOT
DRAWN				
137	1	000000-00	NICHT MEHR LIEFERBAR	