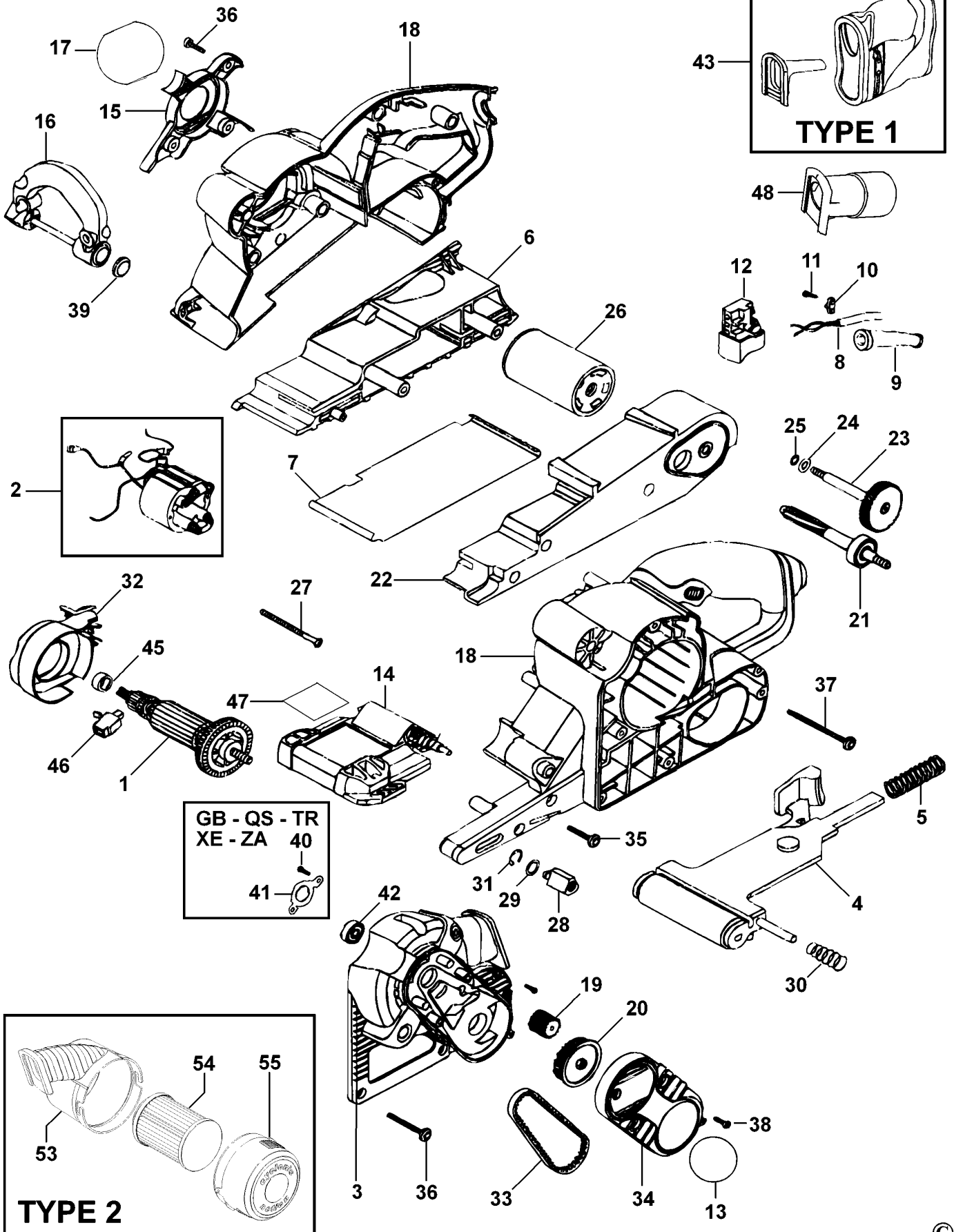


BANDSCHLEIFER

KA88-----A

TYPE 1 - 2



BANDSCHLEIFER

KA88-----A

TYPE 1 - 2



Pos. Nr	Ersatzteilnummer	Beschreibung	Preis	Variants	
1	1	590275-00	ANKER 230V		
2	1	590276-00	FELD 230V		
3	1	587202-00	ABDECKUNG		
4	1	589384-00	CARRIER SA		
5	1	587248-00	FEDER		
6	1	587207-00	ABDECKUNG		
7	1	587249-00	SCHLEIFPLATTE		
8	1	589164-00	KABELSATZ		GB
8	1	330080-60	KABEL ZSB		TR
8	1	330080-60	KABEL ZSB		ZA
8	1	330080-60	KABEL ZSB		QS
8	1	330080-06	KABELSATZ		XE
8	1	330120-21	KABELSATZ		KR
9	1	148481-00	KABELTUELLE		
10	1	380414-00	KABELKLEMME		ZA
10	1	380414-00	KABELKLEMME		QS
10	1	380414-00	KABELKLEMME		GB
10	1	380414-00	KABELKLEMME		TR
10	1	380414-00	KABELKLEMME		XE
10	1	329301-00	KABELKLEMME		KR
11	2	330065-06	SCHRAUBE		KR
11	2	370748	SCHRAUBE		ZA
11	2	370748	SCHRAUBE		QS
11	2	370748	SCHRAUBE		GB
11	2	370748	SCHRAUBE		TR
11	2	370748	SCHRAUBE		XE
12	1	587233-00	SCHALTER ZSB		
13	1	588090-00	AUFKLEBER		GB
13	1	588090-00	AUFKLEBER		ZA
13	1	588090-00	AUFKLEBER		QS
13	1	90524253	AUFKLEBER		XE
13	1	90502937	AUFKLEBER		KR
13	1	90510582	AUFKLEBER		TR
14	1	590279-00	DECKEL ZSB		
15	1	587209-00	RAHMEN		
16	1	590280-00	GRIFF ZSB		
17	1	477368-00	TYPENSCHILD		
18	1	590278-00	GEHAEUSEPAAR		
19	1	587261-00	ANTRIEBSPULLEY		
20	1	587262-00	ANTRIEBSPULLEY		
21	1	588489-00	WELLE ZSB		
22	1	588478-00	ANBAUHALTERUNG		
23	1	588477-00	ANTRIEBSWELLE		
24	1	587230-00	WASHER THRUST		
25	1	587229-00	WASHER THRUST		
26	1	588491-00	ANTRIEBSROLLE		
27	2	330065-21	SCHRAUBE		
28	1	587224-00	KNOPF ZSB		
29	1	587226-00	UNTERLEGSCHEIBE		ZA
29	1	587226-00	UNTERLEGSCHEIBE		QS
29	1	587226-00	UNTERLEGSCHEIBE		GB
29	1	587226-00	UNTERLEGSCHEIBE		TR
29	1	587226-00	UNTERLEGSCHEIBE		XE
29	4	148902-00	UNTERLEGSCHEIBE		KR
30	1	477505-00	FEDER		
31	1	058836-00	HALTER		ZA
31	1	058836-00	HALTER		QS
31	1	058836-00	HALTER		GB

Type 1 - KATR

BANDSCHLEIFER

KA88-----A

TYPE 1 - 2



31	1	058836-00	HALTER	TR	
31	1	058836-00	HALTER	XE	
31	1	122198-00	HALTER	KR	
32	1	587203-00	ABDECKUNG		
33	1	587263-00	RIEMEN		
34	1	587204-00	RIEMENDECKEL		
35	3	330065-16	SCHRAUBE		
36	11	330065-08	SCHRAUBE		
37	2	330065-12	SCHRAUBE		
38	5	330065-06	SCHRAUBE		
39	1	590465-00	EINSATZ		
40	2	330065-06	SCHRAUBE	ZA	
40	2	330065-06	SCHRAUBE	QS	
40	2	330065-06	SCHRAUBE	GB	
40	2	330065-06	SCHRAUBE	TR	
40	2	330065-06	SCHRAUBE	XE	
41	1	587260-00	CARRIER	ZA	
41	1	587260-00	CARRIER	QS	
41	1	587260-00	CARRIER	GB	
41	1	587260-00	CARRIER	TR	
41	1	587260-00	CARRIER	XE	
42	1	573119-02	KUGELLAGER		
43	1	588562-01	STAUBBEUTEL ZSB	ZA	TYPE 1
43	1	588562-01	STAUBBEUTEL ZSB	QS	TYPE 1
43	1	588562-01	STAUBBEUTEL ZSB	GB	TYPE 1
43	1	588562-01	STAUBBEUTEL ZSB	KR	TYPE 1
43	1	588562-01	STAUBBEUTEL ZSB	TR	TYPE 1
43	1	588562-00	STAUBBEUTEL	XE	TYPE 1
45	1	574853-04	KUGELLAGER	ZA	
45	1	574853-04	KUGELLAGER	QS	
45	1	574853-04	KUGELLAGER	GB	
45	1	574853-04	KUGELLAGER	TR	
45	1	574853-04	KUGELLAGER	XE	
45	1	573119-00	KUGELLAGER	KR	
46	2	588563-01	KOHLE + HALTER ZSB		
47	1	587266-00	SCHILD		
48	1	587843-00	VAKUUMADAPTER		
53	1	90502679	DECKEL ZSB		TYPE 2
54	1	90501441	FILTER		TYPE 2
55	1	90501537	TANK		TYPE 2