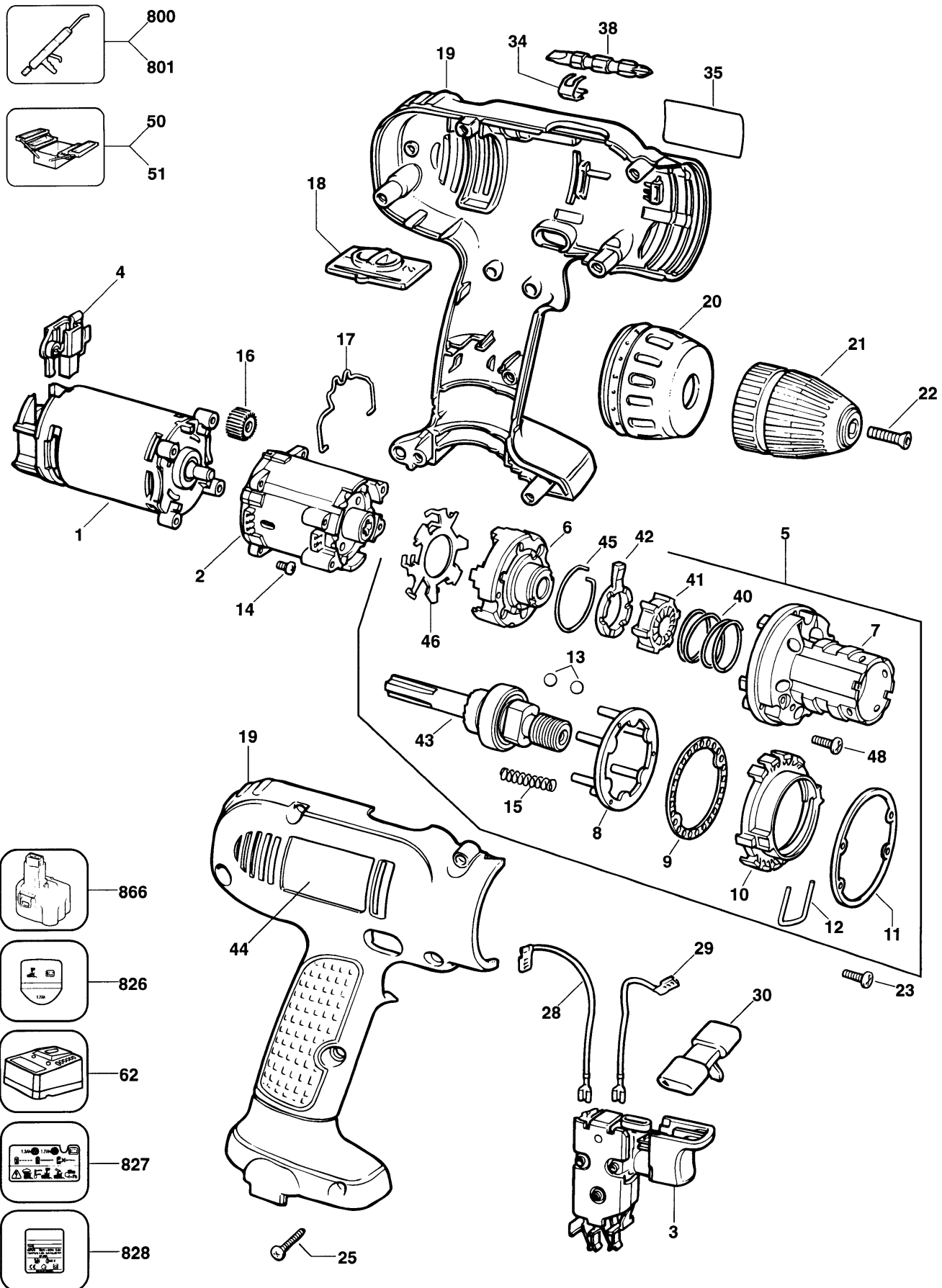


# AKKU-BOHRMASCHINE

## KC1482----A

## TYPE 1



# AKKU-BOHRMASCHINE

## KC1482----A

## TYPE 1



Pos. Nr	Ersatzteilnummer	Beschreibung	Preis	Variants
1	1	000000-00	NICHT MEHR LIEFERBAR	
2	1	000000-00	NICHT MEHR LIEFERBAR	
3	1	368832-06	SCHALTER ZSB	
4	1	373091-02	ZSB KOHLE	
5	1	373703-02	KOMBIMODUL	
6	1	000000-00	NICHT MEHR LIEFERBAR	
7	1	798966-00	ZSB GEHAEUSE	
8	1	000000-00	NICHT MEHR LIEFERBAR	
9	1	000000-00	NICHT MEHR LIEFERBAR	
10	1	798709-00	MUTTER	
11	1	805004-00	UNTERLEGSCHEIBE	
12	1	798959-00	KLIP	
13	13	798699-00	KUGEL	
14	6	000000-00	NICHT MEHR LIEFERBAR	
15	6	798707	FEDER	
16	1	152577-05	ZWISCHENWELLE	
17	1	799024	FEDER	
18	1	000000-00	NICHT MEHR LIEFERBAR	
19	1	000000-00	NICHT MEHR LIEFERBAR	
20	1	000000-00	NICHT MEHR LIEFERBAR	
21	1	798723-13	SPANNBOHRFUTTER	
22	1	805434	SPEZIALSCHRAUBE	
23	4	733886	SCHRAUBE	
25	7	330013-04	SCHRAUBE	
28	1	373091-02	ZSB KOHLE	
29	1	373091-02	ZSB KOHLE	
30	1	805925-00	SCHIEBER	
34	1	798453	HALTER	
35	1	000000-00	NICHT MEHR LIEFERBAR	
38	1	297757-02	PHILLIPSBOHRER	
40	1	799981-00	FEDER	
41	1	799980	FESTE RATSCHEN	
42	1	799978	KAMM	
43	1	573146-00	SPINDEL ZSB	
44	1	000000-00	NICHT MEHR LIEFERBAR	TYPE 2
44	1	569036-00	AUFKLEBER	TYPE 1A
45	1	805002	FEDER	
46	1	000000-00	NICHT MEHR LIEFERBAR	TYPE 1
48	2	000000-00	NICHT MEHR LIEFERBAR	
50	1	559500-99	SPALTMESSER	
51	1	559501-99	PRESSMASCHINE	
62	1	572576-01	LADEGERAET 220V	PT
62	1	572576-01	LADEGERAET 220V	SE
62	1	572576-01	LADEGERAET 220V	UY
62	1	572576-01	LADEGERAET 220V	NO
62	1	572576-01	LADEGERAET 220V	PA
62	1	572576-01	LADEGERAET 220V	PE
62	1	572576-01	LADEGERAET 220V	IR
62	1	572576-01	LADEGERAET 220V	IT
62	1	572576-01	LADEGERAET 220V	LU
62	1	572576-01	LADEGERAET 220V	FI
62	1	572576-01	LADEGERAET 220V	FR
62	1	572576-01	LADEGERAET 220V	GR
62	1	572576-01	LADEGERAET 220V	DE
62	1	572576-01	LADEGERAET 220V	DK
62	1	572576-01	LADEGERAET 220V	ES
62	1	572576-01	LADEGERAET 220V	BR
62	1	572576-01	LADEGERAET 220V	CH

# AKKU-BOHRMASCHINE

KC1482----A

TYPE 1



62	1	572576-01	LADEGERAET 220V	CL
62	1	572576-01	LADEGERAET 220V	AT
62	1	572576-01	LADEGERAET 220V	BE
62	1	572576-01	LADEGERAET 220V	BO
62	1	572576-01	LADEGERAET 220V	AF
62	1	572576-01	LADEGERAET 220V	AR
62	1	572576-00	LADEGERAET 240V	GB
62	1	572576-00	LADEGERAET 240V	IE
62	1	572576-00	LADEGERAET 240V	KW
800	1	805639	FETT 3KG	
801	1	808386-00	FETT, LUBRICANT, 100	
GMS				
826	1	000000-00	NICHT MEHR LIEFERBAR	
827	1	000000-00	NICHT MEHR LIEFERBAR	
828	1	371054-05	SCHILD	
866	1	497033-03	BATTERIE	

### R10083

#### Akku-Bohrmaschinen

KC1282C - KC1482C - KC8482C - KC9682C

- 1) Entfernen Sie vor dem Auseinanderbau der Einheit die Batterie.
- 2) Bei der Handhabung der Schalterkomponenten müssen Vorsorgemaßnahmen zur statischen Kontrolle getroffen werden.
- 3) Getriebekästen sind nur als zusammengebaute Einheiten lieferbar und sollten nicht auseinandergenommen werden.
- 4) Vor dem Entfernen des Kombinationsmoduls (5) von dem Getriebekasten (2), muß der Vorderring (20) wieder über den Mechanismus gezogen werden und bis zum Anschlag gegen den Uhrzeigersinn gedreht werden. Dadurch wird die Spannung auf den Kupplungsfedern (15) nachgegeben und die Stahlkugeln (13) fallen nicht aus dem Unterteil des Mechanismus heraus.

5) Einsetzen des Vorderrings - Verwenden Sie den Vorderring (20), um die Modulstange (10) vollständig aufzuziehen. Entfernen und setzen Sie den Vorderring wieder ein, wobei das Hammer-Symbol auf den Pfeil auf dem Modul ausgerichtet sein muß. Schieben Sie den Ring lose hinein. Ziehen Sie anschließend den Vorderring gegen den Uhrzeigersinn, bis das Bohrer-Symbol auf den Modulpfeil ausgerichtet ist (oder gerade eben darüber hinaus zeigt) und schieben den Vorderring jetzt ganz hinein.

6) Qualitätsprobleme mit Getrieberegler - nur Datumcodes 14-95 und 15-95  
Während der oben angegebenen Datumcodes wurde ein verunreinigter Satz von Federn für Getrieberegler (799024) in der Produktion eingesetzt. Diese Federn haben ein anderes Profil und verhindern, daß der zweite Gang vollständig greift, was zu einer bleibenden Beschädigung des Getriebegehäuses führt. Bei allen Einheiten, die mit den obigen Datumcodes zur Verfügung gegeben werden, ist diese Feder auszutauschen, unabhängig von dem Grund für die Rückgabe.

Detaillierte Einzelheiten der vollständig zerlegten Komponenten finden Sie in dem ELU Produktdossier, das für die folgenden Katalognummern ausgegeben wurde - BSA21, BSA31K, BSA52K, SBA51K, SBA71K, SBA36K, SBA55K.

Zellentyp = 1,3 Ampere / Stunde

Durchschnittliche Einstellung des Drehmoments:

- Voreinstellung der Kupplung 1 = 1 Nm.
- Voreinstellung der Kupplung 2 = 2 Nm.
- Voreinstellung der Kupplung 3 = 3 Nm.
- Voreinstellung der Kupplung 4 = 4 Nm.
- Voreinstellung der Kupplung 5 = 5 Nm.

Fett 805639 wird in dem Modul (5) eingesetzt.  
Fett 808386-49 wird im Getriebegehäuse (2) eingesetzt.