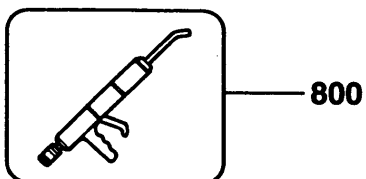
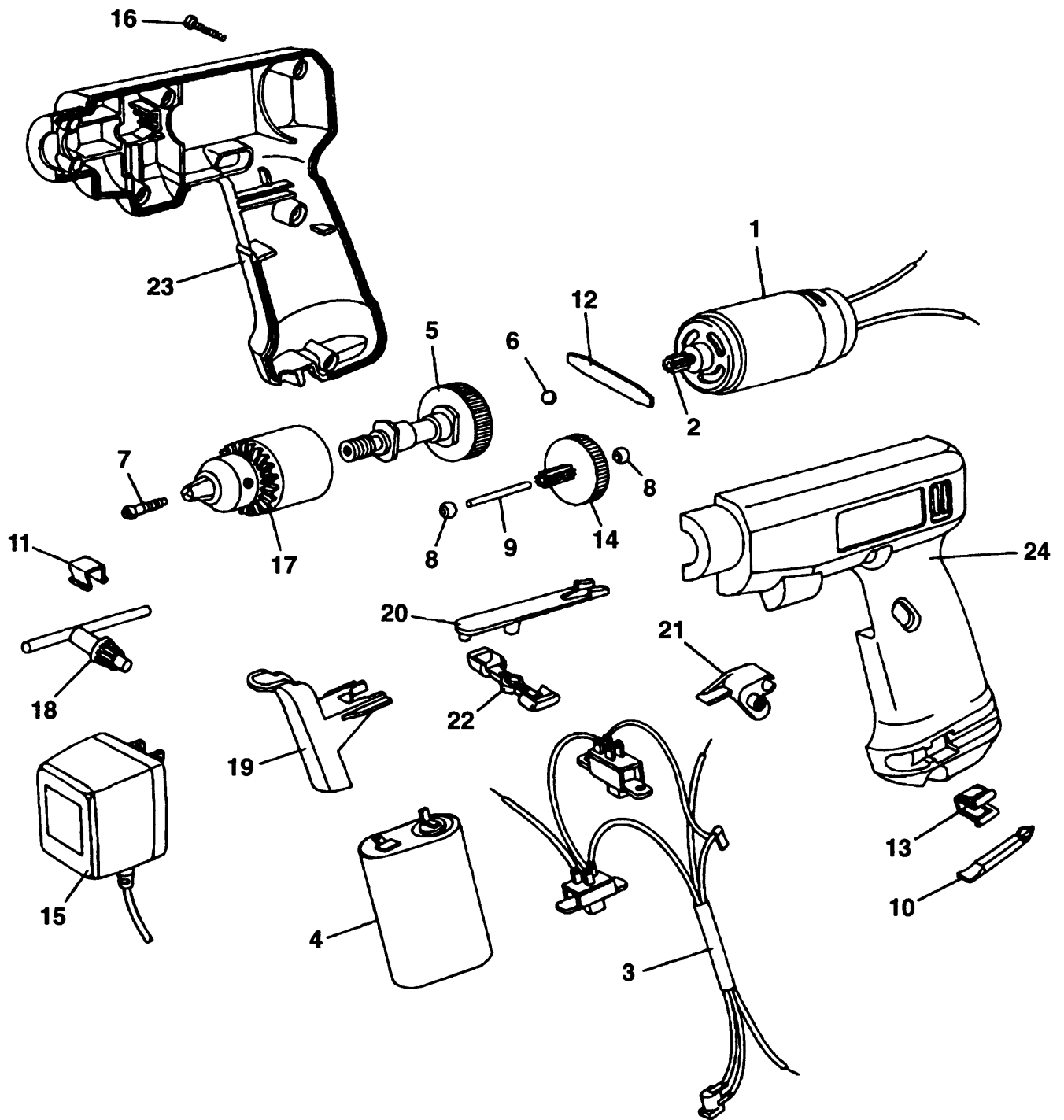


AKKU-BOHRMASCHINE

KC9045----A

TYPE 1



AKKU-BOHRMASCHINE

KC9045----A

TYPE 1



Pos. Nr	Ersatzteilnummer	Beschreibung	Preis	Variants
1	11	000000-00	NICHT MEHR LIEFERBAR	
2	1	000000-00	NICHT MEHR LIEFERBAR	
3	1	150172-03	SCHALTER ZSB	
4	1	000000-00	NICHT MEHR LIEFERBAR	
5	1	000000-00	NICHT MEHR LIEFERBAR	
6	1	903-00	KUGEL	
7	1	157312-00	SPEZIALSCHRAUBE	
8	2	135420-01	KUGELLAGER	
9	1	000000-00	NICHT MEHR LIEFERBAR	
10	1	297757-02	PHILLIPSBOHRER	
11	1	000000-00	NICHT MEHR LIEFERBAR	
12	1	148338-00	PLATTE DRUCK	
13	1	148354-00	KLINGENHALTER	
14	1	148373-00	GETRIEBE	
15	1	000000-00	NICHT MEHR LIEFERBAR	SE
15	1	000000-00	NICHT MEHR LIEFERBAR	NL
15	1	000000-00	NICHT MEHR LIEFERBAR	NO
15	1	000000-00	NICHT MEHR LIEFERBAR	PT
15	1	000000-00	NICHT MEHR LIEFERBAR	FI
15	1	000000-00	NICHT MEHR LIEFERBAR	FR
15	1	000000-00	NICHT MEHR LIEFERBAR	IT
15	1	000000-00	NICHT MEHR LIEFERBAR	DE
15	1	000000-00	NICHT MEHR LIEFERBAR	DK
15	1	000000-00	NICHT MEHR LIEFERBAR	ES
15	1	000000-00	NICHT MEHR LIEFERBAR	AT
15	1	000000-00	NICHT MEHR LIEFERBAR	BE
15	1	000000-00	NICHT MEHR LIEFERBAR	CH
15	1	000000-00	NICHT MEHR LIEFERBAR	GB
16	7	157928-00	SCHRAUBE (VORL.)	
17	1	000000-00	NICHT MEHR LIEFERBAR	
18	1	330034-00	BOHRF.SCHL. 10MM	
19	1	000000-00	NICHT MEHR LIEFERBAR	
20	1	000000-00	NICHT MEHR LIEFERBAR	
21	1	000000-00	NICHT MEHR LIEFERBAR	
22	1	000000-00	NICHT MEHR LIEFERBAR	
23	1	000000-00	NICHT MEHR LIEFERBAR	
800	1	761995-01	FETT 180 GMS	

R10076

KC9045 und KC9049 Reparaturanweisungen.

Teil 1, Motor:

Beim Montieren des Motors, Teil 1, muß der rote Knopf bei Ansicht von hinten in der Vier-Uhr Stellung stehen.

Teil 6, Stahlkugel: Tragen Sie vor dem Zusammenbau eine kleine Menge Schmierfett auf die Stahlkugel, Teil 6, auf.

Teil 7, Bohrfutterschraube: Auf ein Drehmoment von 2,5 - 2,9 Nm anziehen.

Teil 16, Schraube: Auf ein Drehmoment von 0,7 - 1,4 Nm anziehen.

Der Datumscode befindet sich auf der Unterseite der Einheit.