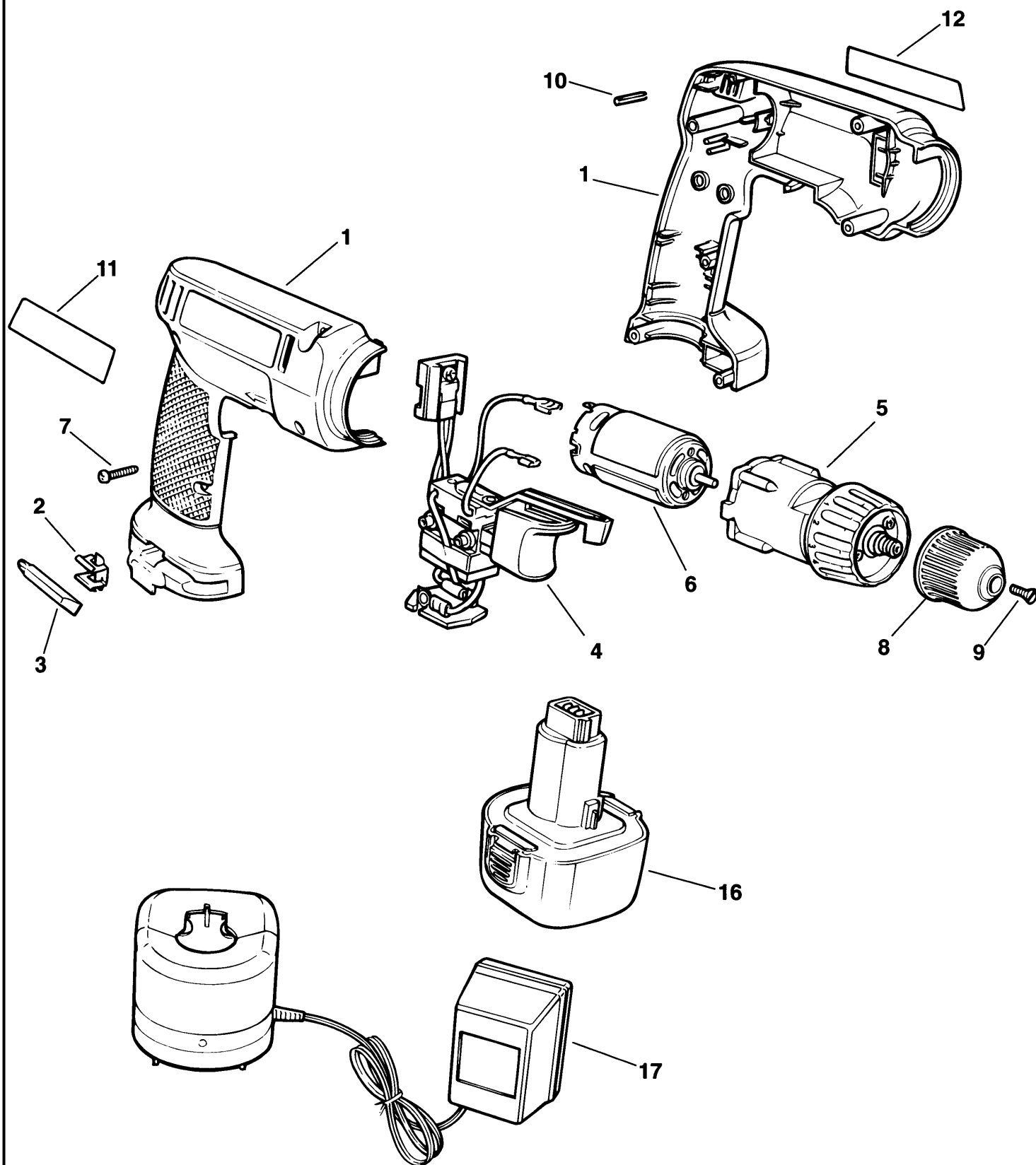


AKKU-BOHRSCHRAUBER

KC9651C---A

TYPE 1



AKKU-BOHRSCHRAUBER

KC9651C---A

TYPE 1



Pos. Nr	Ersatzteilnummer	Beschreibung	Preis	Variants
1	1	000000-00	NICHT MEHR LIEFERBAR	
2	1	148354-03	HALTER	
3	1	297757-02	PHILLIPSBOHRER	
4	1	000000-00	NICHT MEHR LIEFERBAR	
5	1	000000-00	NICHT MEHR LIEFERBAR	
6	1	000000-00	NICHT MEHR LIEFERBAR	
7	6	330013-04	SCHRAUBE	
8	1	498796-00	BOHRFUTTER	
9	1	000000-00	NICHT MEHR LIEFERBAR	
10	1	46376-00	STIFT	
11	1	569036-00	AUFKLEBER	
12	1	569036-00	AUFKLEBER	
16	1	419085-05	BATTERIE	
17	1	418338-01	LADEGERAET ZSB	GB
17	1	418339-01	LADEGERAET ZSB	PT
17	1	418339-01	LADEGERAET ZSB	SE
17	1	418339-01	LADEGERAET ZSB	IT
17	1	418339-01	LADEGERAET ZSB	NL
17	1	418339-01	LADEGERAET ZSB	NO
17	1	418339-01	LADEGERAET ZSB	FI
17	1	418339-01	LADEGERAET ZSB	FR
17	1	418339-01	LADEGERAET ZSB	GR
17	1	418339-01	LADEGERAET ZSB	DE
17	1	418339-01	LADEGERAET ZSB	DK
17	1	418339-01	LADEGERAET ZSB	ES
17	1	418339-01	LADEGERAET ZSB	AT
17	1	418339-01	LADEGERAET ZSB	BE
17	1	418339-01	LADEGERAET ZSB	CH

R10109

KC84412C, KC8451C, KC9651C und KC1251C Akku-Bohrmaschinen

Hinweise:

Alle Bohrer dieses Typs werden auf der Basis eines modularen Austausches von Teilen gewartet. Getriebegehäuse und Übersetzungseinheit können nicht auf einer niedrigeren Ebene gewartet werden.

Der Schalter steht nur mit seiner Hitzesenkung zur Verfügung. Das bedeutet, dass die Verdrahtung sehr einfach ist und die Verbindungen aus den auseinandergefalteten Wartungszeichnungen klar ersichtlich ist.

Der Datumscode jeder Einheit befindet sich auf dem Gehäuse und ist nach Entfernen des Batteriepacks sichtbar.