

BOHRHAMMER

KD162-----A

TYPE 1



Pos. Nr	Ersatzteilnummer	Beschreibung	Preis	Variants
101	1	000000-00	NICHT MEHR LIEFERBAR	
102	2	376143	KOHLE	
103	2	847709	FEDER	
104	2	000000-00	NICHT MEHR LIEFERBAR	
105	1	000000-00	NICHT MEHR LIEFERBAR	
106	1	000000-00	NICHT MEHR LIEFERBAR	
107	1	892261	KUGELLAGER	
108	1	000000-00	NICHT MEHR LIEFERBAR	
109	1	000000-00	NICHT MEHR LIEFERBAR	
110	1	812973	KUGELLAGER	
111	2	000000-00	NICHT MEHR LIEFERBAR	
112	1	330033-27	BOHRFUTTER	
113	1	821986	FEDER	
114	1	330060-53	KABELSATZ	XD
114	1	330060-53	KABELSATZ	GB
114	1	330060-53	KABELSATZ	IE
114	1	330060-53	KABELSATZ	KW
114	1	330080-03	KABELSATZ (EURO)	PT
114	1	330080-03	KABELSATZ (EURO)	SE
114	1	330080-03	KABELSATZ (EURO)	SI
114	1	330080-03	KABELSATZ (EURO)	LU
114	1	330080-03	KABELSATZ (EURO)	NL
114	1	330080-03	KABELSATZ (EURO)	NO
114	1	330080-03	KABELSATZ (EURO)	FI
114	1	330080-03	KABELSATZ (EURO)	FR
114	1	330080-03	KABELSATZ (EURO)	GR
114	1	330080-03	KABELSATZ (EURO)	DE
114	1	330080-03	KABELSATZ (EURO)	DK
114	1	330080-03	KABELSATZ (EURO)	ES
114	1	330080-03	KABELSATZ (EURO)	AT
114	1	330080-03	KABELSATZ (EURO)	B1
114	1	330080-03	KABELSATZ (EURO)	BE
114	1	330080-05	KABELSATZ	CL
114	1	330080-05	KABELSATZ	IL
114	1	330080-05	KABELSATZ	IT
114	1	330080-05	KABELSATZ	AR
114	1	330080-05	KABELSATZ	BR
114	1	330080-05	KABELSATZ	CH
115	1	770236	SCHUTZ	
116	1	994808	KABELKLEMME	
117	1	794158	SCHALTER	
118	11	809961	SCHRAUBE	
119	1	000000-00	NICHT MEHR LIEFERBAR	
122	1	000000-00	NICHT MEHR LIEFERBAR	
123	1	330034-07	BOHRF.SCHLUESSEL	
124	1	000000-00	NICHT MEHR LIEFERBAR	
125	1	000000-00	NICHT MEHR LIEFERBAR	
126	1	813918	SCHRAUBE	
127	1	896369	MUTTER	
130	1	368977-03	TYPENSCHILD	KD161
130	1	000000-00	NICHT MEHR LIEFERBAR	KD162
131	1	000000-00	NICHT MEHR LIEFERBAR	

R10064

KD150RE KD154RE KD161 KD162 KD163E KD550RE KD560RE

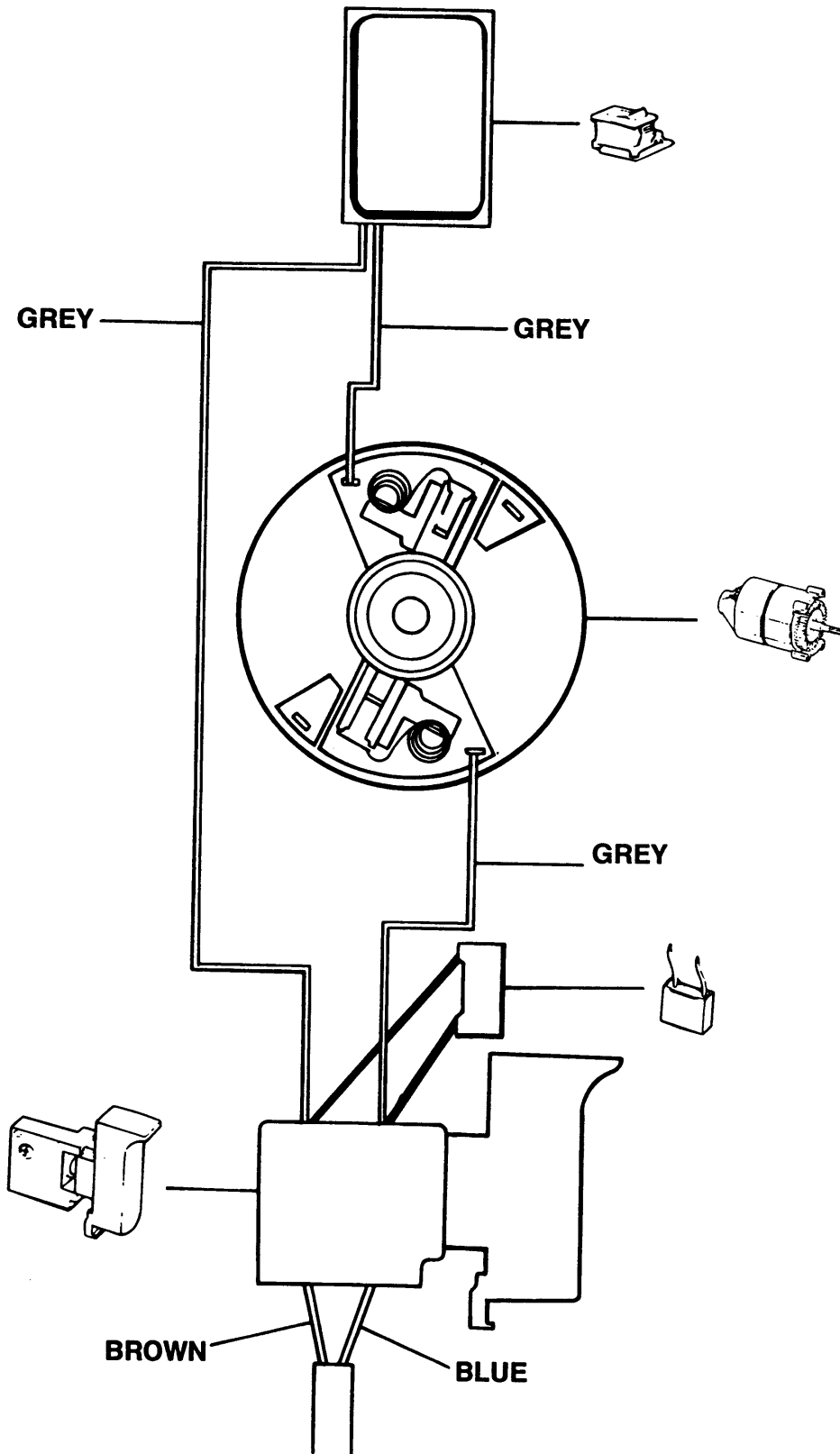
Schlagbohrmaschinen

Um das Bohrfutter der KD150RE, KD154RE, KD550RE und KD560RE Maschine zu entfernen, muß zunächst die Schraube mit dem Linksgewinde, die das Bohrfutter an der Welle befestigt, entfernt werden.

Getriebekastenfett Duckhams Admax LM2 10 g.

Anker- und Feldwiderstand (Ohm)

Anker	5,9
Feld 220 V	4,8
Feld 240 V	5,3



COLOUR KEY

ENGLISH	FRENCH	ITALIAN	GERMAN
BROWN	BRUN	MARRONE	BRAUN
BLUE	BLEU	BLU	BLAU
GREY	GRIS	GRIGIO	GRAU