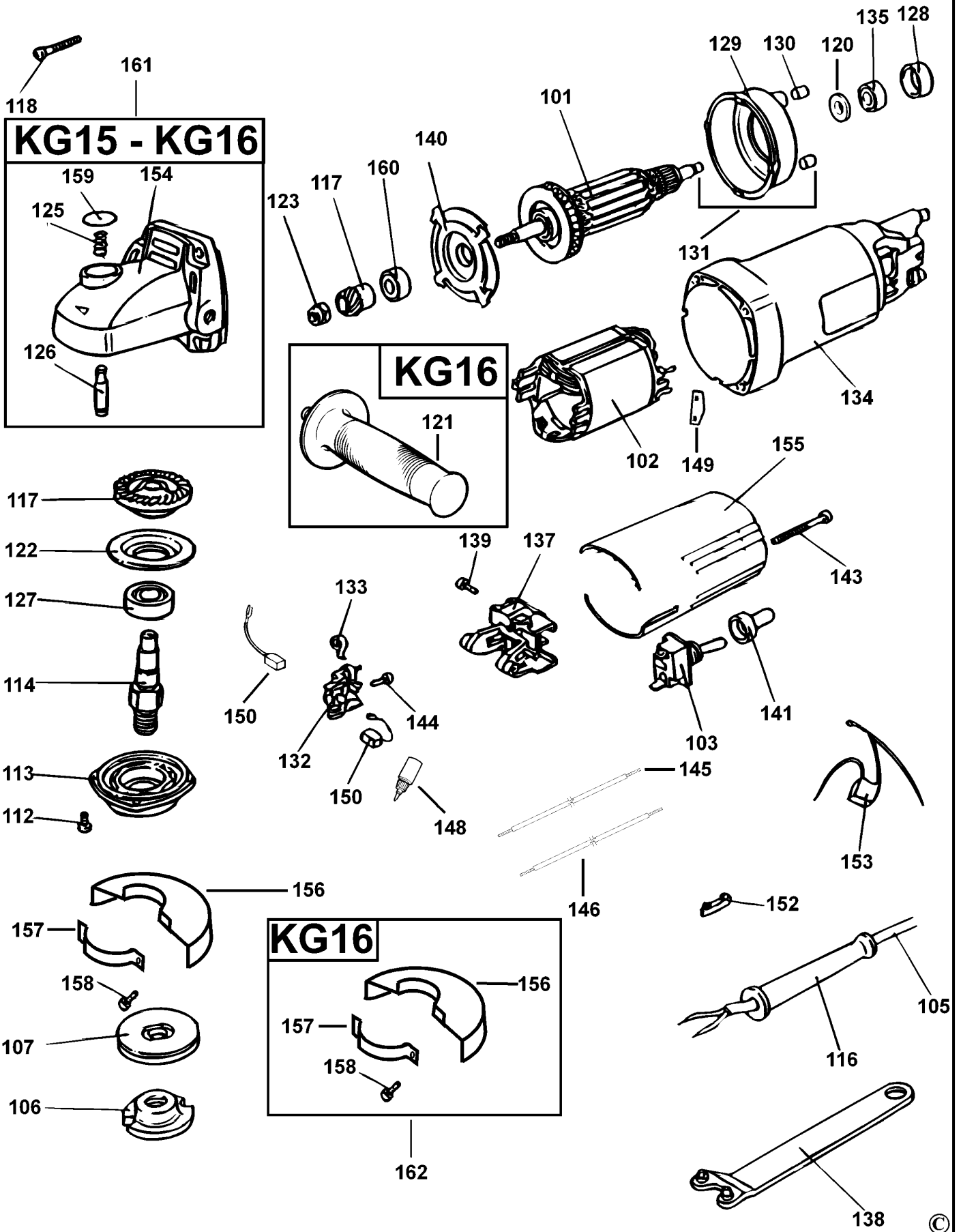


WINKELSCHLEIFER

KG15-----B

TYPE 4



WINKELSCHLEIFER

KG15-----B

TYPE 4



Pos. Nr	Ersatzteilnummer	Beschreibung	Preis	Variants
101	1	401702-08	ANKER	XD
101	1	401702-08	ANKER	A9
101	1	401702-08	ANKER	B1
102	1	397015-00	FELD	A9
102	1	397015-00	FELD	B1
102	1	397015-00	FELD	XD
103	1	562209-00	SCHALTER	
105	1	562161-10	KABELSATZ	B1
105	1	562161-10	KABELSATZ	KR
105	1	562161-11	KABELSATZ	XD
105	1	562161-12	KABELSATZ	A9
105	1	562161-15	KABELSATZ	TW
106	1	947466-00	INNERER FLANSCH	A9
106	1	947466-00	INNERER FLANSCH	B1
106	1	947466-00	INNERER FLANSCH	XD
107	1	561670-00	AUSSERER FLANSCH	
112	4	562160-07	SCHRAUBE	
113	1	562185-00	GETR.GEH.ABDECKUNG	
114	1	391970-00	SPINDEL	
116	1	330005-01	KABELTUELLE	
117	1	567737-00	SEITENZIEHPROFIL	
117	1	576781-00	ZWISCHENWELLE	
118	4	562097-01	SCHRAUBE	
120	1	945287-00	DISTANZSCHEIBE	
122	1	945299-00	FLANSCH	
123	1	945292-00	MUTTER	
125	1	562210-00	FEDER	
126	1	944571-00	SPINDELVERSCHLUSS	
127	1	573119-01	KUGELLAGER	
128	1	930275-00	HUELSE	
129	1	401623-00	ABDECKUNG	
130	2	949638-01	DAEMPFER	
131	1	401635-00	ABDECKUNG ZSB	
132	2	395984-00	KOHLEHALTER	
133	2	562204-00	FEDER	
134	1	396007-02	GEHAEUSE	
135	1	573119-02	KUGELLAGER	
137	1	397701-00	SCHALTERHALTERUNG	
138	1	401253-00	SCHLUESSEL,RUND-STIFTE	
139	1	562097-05	SCHRAUBE	
140	1	401622-01	FLANSCH	
141	1	943254-00	SCHALTERABDECKUNG	
143	2	562097-02	SCHRAUBE	
144	2	562097-00	SCHRAUBE	
145	1	930728-03	LITZE	B1
145	1	930728-03	LITZE	TW
145	1	930728-03	LITZE	XD
146	1	930728-04	LITZE	XD
146	1	930728-04	LITZE	A9
146	1	930728-04	LITZE	B1
146	1	930728-04	LITZE	TW
148	1	949933-16	SILIKONTUBE	
149	2	402489-00	PLATTE	
150	2	930151-00	KOHLE 220V	XD
150	2	930151-00	KOHLE 220V	A9
150	2	930151-00	KOHLE 220V	B1
150	2	930151-00	KOHLE 220V	KR
150	2	930897-00	KOHLE115-120V	TW

WINKELSCHLEIFER

KG15-----B

TYPE 4



152	1	603180-00	VERBINDER	A9
152	1	603180-00	VERBINDER	KR
152	1	930187-00	ANSCHLUSSKLEMME	B1
153	1	562212-03	KONDENSATOR	A9
153	1	562212-03	KONDENSATOR	KR
154	1	569599-02	FEDER	
155	1	562158-01	GRIFF	
156	1	562182-00	SCHUTZ	
157	1	562183-00	BAND	
158	2	562160-02	SCHRAUBE	
159	1	562157-00	KNOPF	
160	1	573119-00	KUGELLAGER	
161	1	562306-01	GETR.GEH.	