



Pos. Nr	Ersatzteilnummer	Beschreibung	Preis	Variants
101	1	000000-00	NICHT MEHR LIEFERBAR	
102	1	795668-02	SCHALTER	
103	1	795690-00	ELEKTRONIK ZSB	
104	2	832998-07	KOHLE	
105	2	747634	KOHLEFEDER	
106	1	811562	LITZE ZSB	TYPE 01
107	1	811563	LITZE ZSB	
108	1	000000-00	NICHT MEHR LIEFERBAR	
109	1	795672	KNOPF ZSB	
110	1	770235	SCHUTZ	
111	1	805156	AUSGANG	
112	1	795666	PLATTE	
113	2	795656	PLATTE	
114	1	000000-00	NICHT MEHR LIEFERBAR	
115	1	795670	MESSERHALTERUNG ZSB	
116	7	798659	SCHRAUBE (VORL.)	
117	1	000000-00	NICHT MEHR LIEFERBAR	
118	1	000000-00	NICHT MEHR LIEFERBAR	
119	1	795699	STIFT	
120	2	795673	BUCHSE	
121	1	330060-53	KABELSATZ	GB
121	1	330060-53	KABELSATZ	IE
121	1	330060-53	KABELSATZ	KW
121	1	330080-03	KABELSATZ (EURO)	ZA
121	1	330080-03	KABELSATZ (EURO)	NO
121	1	330080-03	KABELSATZ (EURO)	PT
121	1	330080-03	KABELSATZ (EURO)	SE
121	1	330080-03	KABELSATZ (EURO)	FR
121	1	330080-03	KABELSATZ (EURO)	GR
121	1	330080-03	KABELSATZ (EURO)	NL
121	1	330080-03	KABELSATZ (EURO)	DK
121	1	330080-03	KABELSATZ (EURO)	ES
121	1	330080-03	KABELSATZ (EURO)	FI
121	1	330080-03	KABELSATZ (EURO)	AT
121	1	330080-03	KABELSATZ (EURO)	BE
121	1	330080-03	KABELSATZ (EURO)	DE
121	1	330080-05	KABELSATZ	CH
121	1	330080-05	KABELSATZ	IT
121	1	573379-01	KABEL	AR
122	4	807025	SCHRAUBE	
123	1	795647	KLAMMER	
124	1	795682	KLAMMER	
125	1	795680	KUGELLAGER	
126	1	795651	RAHMEN	
127	2	823954	UNTERLEGSCHIEBE	
128	1	000000-00	NICHT MEHR LIEFERBAR	
129	1	795688-00	ROLLER	
130	1	000000-00	NICHT MEHR LIEFERBAR	
131	1	000000-00	NICHT MEHR LIEFERBAR	
132	1	795679	GABEL	
133	1	795648	UNTERLEGSCHIEBE	
134	1	795650	STIFT	
135	1	795674	SCHAFT	
136	1	795675	STANGE	
137	4	747329	SCHRAUBE	
138	2	849256	SCHRAUBE	
139	1	584392-01	GETR.GEH.	
140	1	795678	SPRENGRING	

STICHSÄGE

KS755PE---A

TYPE

1



141	1	795644	KUGELLAGER	
142	1	795645	CARRIER	
143	1	795646	FEDER	
144	1	874151	PLATTE	
145	1	795889	KLAMMER	
146	2	571055-00	SCHRAUBE	
147	1	795639	SCHUH ZSB	
148	2	571056-00	SCHRAUBE	
149	1	805981-00	HALTERUNG	
150	1	795687	FEDER	
151	1	795685-00	CARRIER	
152	1	795684	DICHTUNG	
153	1	795686-00	KNOPF	
154	1	795641	SCHAFT	
162	1	000000-00	NICHT MEHR LIEFERBAR	KS755PE
162	1	000000-00	NICHT MEHR LIEFERBAR	KS4000
162	1	000000-00	NICHT MEHR LIEFERBAR	374453
165	1	798010	VAKUUMADAPTER	
166	1	795694	DICHTUNG	
167	1	795710	ANTI-SPLITTER-EINHET	
168	1	571057-01	LAGER	
169	1	000000-00	NICHT MEHR LIEFERBAR	
170	1	000000-00	NICHT MEHR LIEFERBAR	
800	1	870889-02	FETT, LUBRICANT, 100	
GMS				

R10044

KS745PE KS755PE KS765PE

Pendelstichsägen

Bemerkungen

Diese Einheit enthält Torx T25 Schrauben.

Typ 01 / 02

Typ 02 wurde für die folgenden Märkte eingeführt: DE, AT, BE, LU, NL.

Typ 01 wird weiterhin für alle anderen Märkte hergestellt.

Jede der oben angegebenen Stichsägen, Typ 01, hat unter Umständen eine Drossellitze (Teil 106) zwischen Motor und Schalter. Außerdem in den Märkten DE, AT, BE, LU, NL. Diese Drossellitze ist nicht notwendig und kann durch Litze ZSB ersetzt werden. Teil 106, Typenebene 01.

Typ H1/H1A (Typ 01/02)

Die Teile 130 und 139 sind Umbausätze, die das Getriebe und das Getriebegehäuse vom Typ H1B (03)

Getriebekastenschmierfett Molycote 10 g.

KS755PE Anker-Kaltwiderstand 9,8 Ohm

KS755PE Feld-Kaltwiderstand 6,5 Ohm

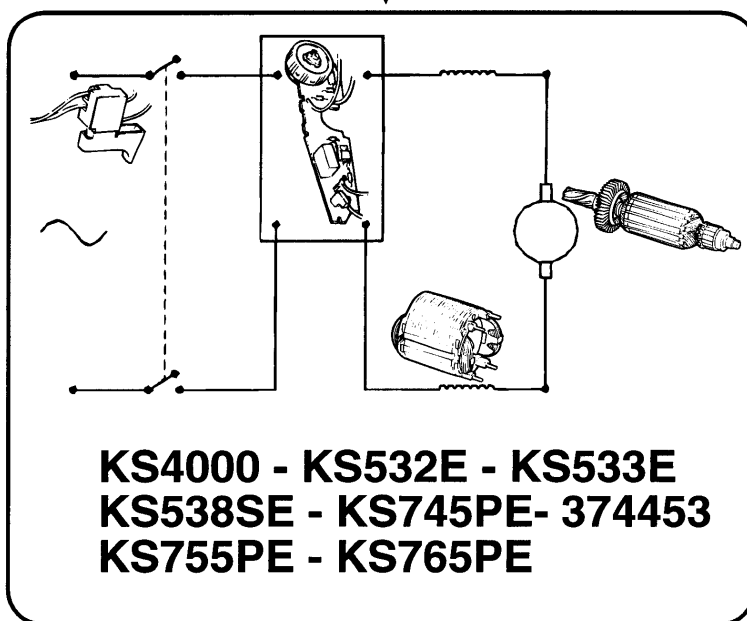
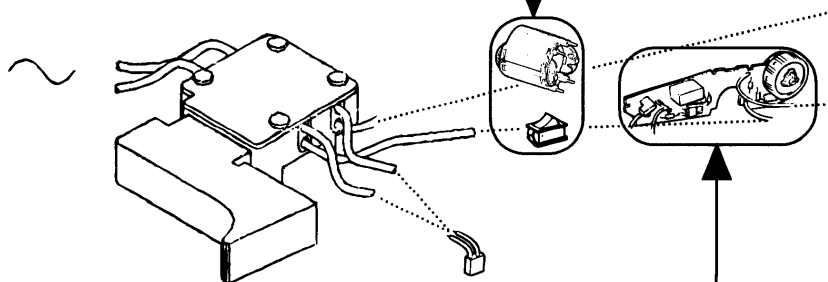
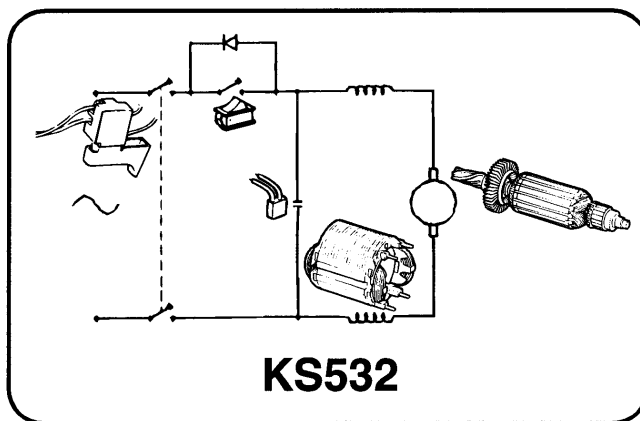
KS765PE

220 V Anker-Kaltwiderstand 6,0 Ohm

220 V Feld-Kaltwiderstand 5,6 Ohm

240 V Anker-Kaltwiderstand 7,6 Ohm

240 V Feld-Kaltwiderstand 5,8 Ohm



COLOUR KEY

ENGLISH	FRENCH	ITALIAN	GERMAN
BLACK	NOIR	NERO	SCHWARZ
WHITE	BLANC	BIANCO	WEISS
BROWN	BRUN	MARRONE	BRAUN
BLUE	BLEU	BLU	BLAU
RED	ROUGE	ROSSO	ROT
YELLOW	JAUNE	GIALLO	GELB
GREEN	VERT	VERDE	GRÜN
ORANGE	ORANGE	ARANCIO	ORANGE
GREY	GRIS	GRIGIO	GRAU