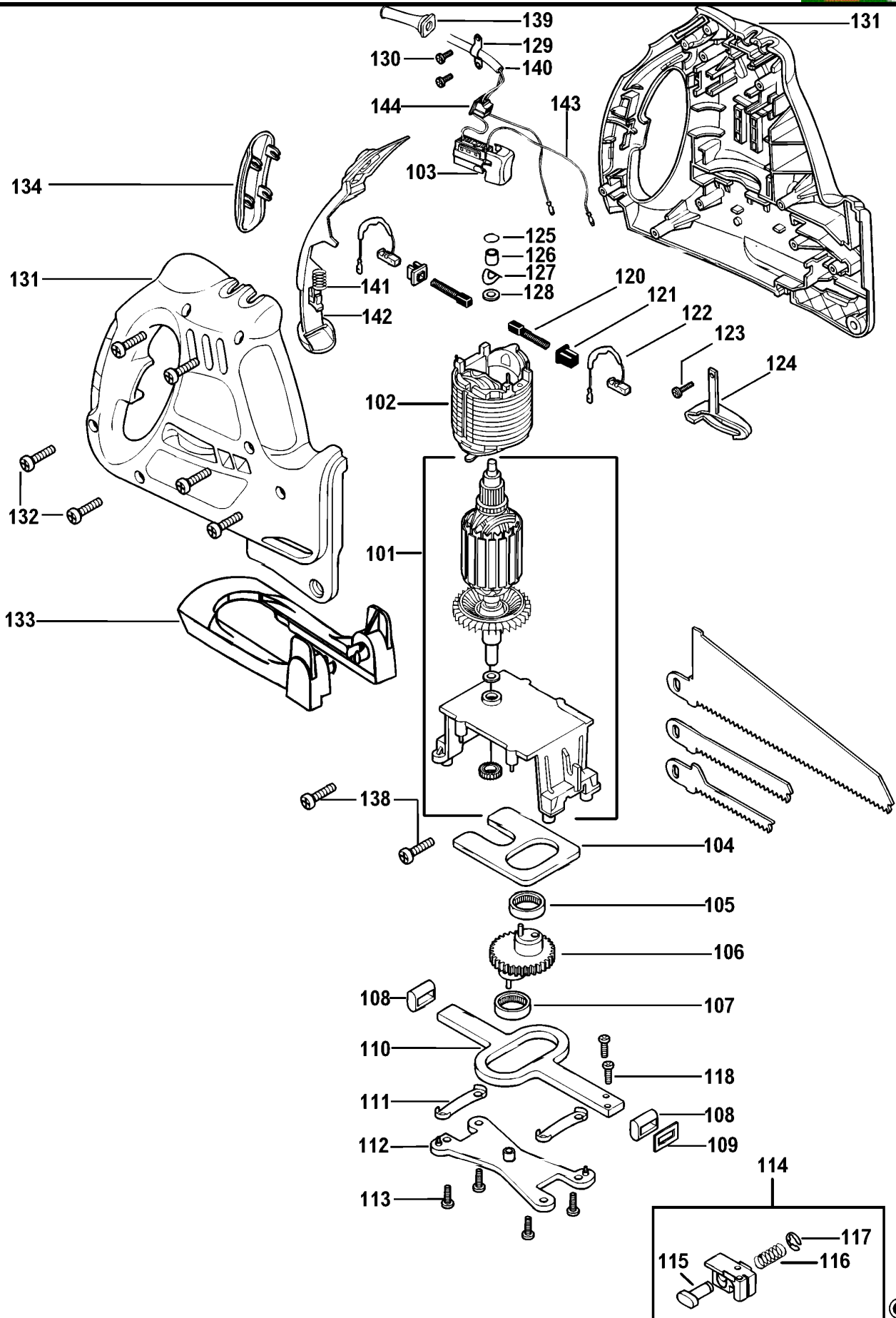


DREHBLATTSTICHSAGE

KS890E----A

TYPE 1



DREHBLATTSTICHSAGE

KS890E----A

TYPE 1



Pos. Nr.	Stück	Ersatzteilnummer	Beschreibung	Preis	Variants
101	1	000000-00	NICHT MEHR LIEFERBAR		
102	1	576374-34	FELD 230V		
103	1	571145-00	SCHALTER		
104	1	377372	AUSGLEICHGEWICHT		
105	1	377454	LAGER		
106	1	000000-00	NICHT MEHR LIEFERBAR		
107	1	377454	LAGER		
108	2	795680	LAGER		
109	1	795694	DICHTUNG		
110	1	580377-00	STOESSEL		
111	2	795647	KLAMMER		
112	1	377389	GETR.GEH.ABDECKUNG		
113	4	575946-00	SCHRAUBE		M4X12
114	1	377375	KLEMME ZSB		
115	1	571265-00	KLAMMER		
116	1	368671	FEDER		
117	1	571181-00	KLIP		
118	2	577359-00	SCHRAUBE		
120	2	915068-01	KOHLE + FEDER		
121	2	875735	EINSATZ		
122	2	578974-00	KOHLEKASTEN ZSB		
123	1	370748	SCHRAUBE		NO.6X12.7
124	1	571182-00	FESTSTELLKNOPF		
125	1	583894-00	O-RING		
126	1	330004-02	NADELLAGER		
127	1	373296-00	FIBERSCHEIBE		
128	1	373295-01	FIBERSCHEIBE		
129	1	329301-00	KABELKLEMME		
130	2	370748	SCHRAUBE		NO.6X12.7
131	1	571147-01	GEHAEUSEPAAR		
132	6	375669	SCHRAUBE		NO.6X19
133	1	377450-01	SCHUH		
134	1	377452	GRIFF		
138	2	747329	SCHRAUBE		NO.6X19
139	1	770235	SCHUTZ		
140	1	330060-53	KABELSATZ		
140	1	330080-03	KABELSATZ (EURO)		
140	1	330080-06	KABELSATZ		
140	1	330080-05	KABELSATZ		
141	1	575706-00	FEDER		
142	1	577775-00	SICHERHEITSSCHALT.		
143	1	573184-00	LITZE ZSB		
144	1	573183-00	PCB ZSB		

DREHBLATTSTICHSAGE

KS890E----A



R11406

KS890E Scorpion Saege

Typen 1 & 3

Bei Beschädigung von Pos. 101 Anker und Getriebegehäuse Satz oder Pos. 106 Antriebsrad der Typen 1 & 3 ist das komplette Gerät auszutauschen. Siehe auch SCN 12024 für weitere Informationen.