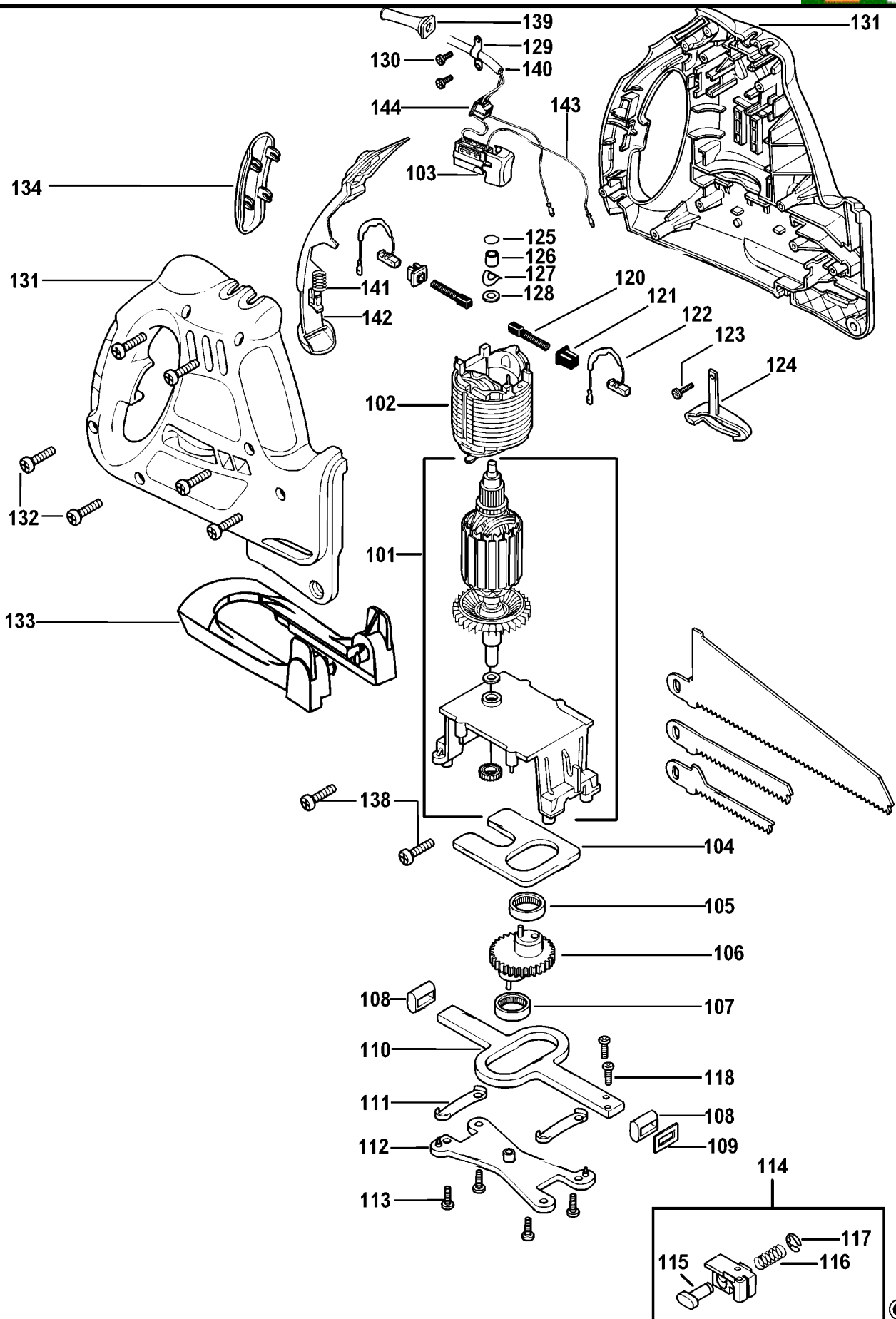


DREHBLATTSTICHSAGE

KS890E-JP-D

TYPE 4



DREHBLATTSTICHSAGE

KS890E-JP-D

TYPE 4



| Pos. Nr. | Stück | Ersatzteilnummer | Beschreibung | Preis | Variants |
|----------|-------|------------------|--------------------|-------|----------|
| 101 | 1 | 376446-14 | ANKER ZSB | | |
| 102 | 1 | 577645-02 | FELD ZSB | | |
| 103 | 1 | 571145-01 | SCHALTER | | |
| 104 | 1 | 377372 | AUSGLEICHGEWICHT | | |
| 105 | 1 | 377454 | LAGER | | |
| 106 | 1 | 376450-04 | GETRIEBE ZSB | | |
| 107 | 1 | 377454 | LAGER | | |
| 108 | 2 | 795680 | LAGER | | |
| 109 | 1 | 795694 | DICHTUNG | | |
| 110 | 1 | 580377-00 | STOESSEL | | |
| 111 | 2 | 795647 | KLAMMER | | |
| 112 | 1 | 377389 | GETR.GEH.ABDECKUNG | | |
| 113 | 4 | 575946-00 | SCHRAUBE | | |
| 114 | 1 | 377375 | KLEMME ZSB | | |
| 115 | 1 | 571265-00 | KLAMMER | | |
| 116 | 1 | 368671 | FEDER | | |
| 117 | 1 | 571181-00 | KLIP | | |
| 118 | 2 | 577359-00 | SCHRAUBE | | |
| 120 | 2 | 583366-00 | KOHELELITZE ZSB | | |
| 121 | 2 | 875735 | EINSATZ | | |
| 122 | 2 | 583366-00 | KOHELELITZE ZSB | | |
| 123 | 1 | 821057 | SCHRAUBE | | |
| 124 | 1 | 571182-01 | FESTSTELLKNOPF | | |
| 125 | 1 | 583894-00 | O-RING | | |
| 126 | 1 | 330004-02 | NADELLAGER | | |
| 127 | 1 | 373296-00 | FIBERSCHEIBE | | |
| 128 | 1 | 373295-01 | FIBERSCHEIBE | | |
| 129 | 1 | 329301-00 | KABELKLEMME | | |
| 130 | 2 | 821057 | SCHRAUBE | | |
| 131 | 1 | 580063-02 | GEHAEUSEPAAR | | |
| 132 | 6 | 375669 | SCHRAUBE | | |
| 133 | 1 | 377450-01 | SCHUH | | |
| 134 | 1 | 377452-01 | GRIFF | | |
| 138 | 2 | 747329 | SCHRAUBE | | |
| 139 | 1 | 770235 | SCHUTZ | | |
| 140 | 1 | 808704-16 | KABELSATZ | | |
| 141 | 1 | 575706-00 | FEDER | | |
| 142 | 1 | 577775-01 | SICHERHEITSSCHALT. | | |
| 143 | 1 | 573184-00 | LITZE ZSB | | |
| 144 | 1 | 573183-00 | PCB ZSB | | |