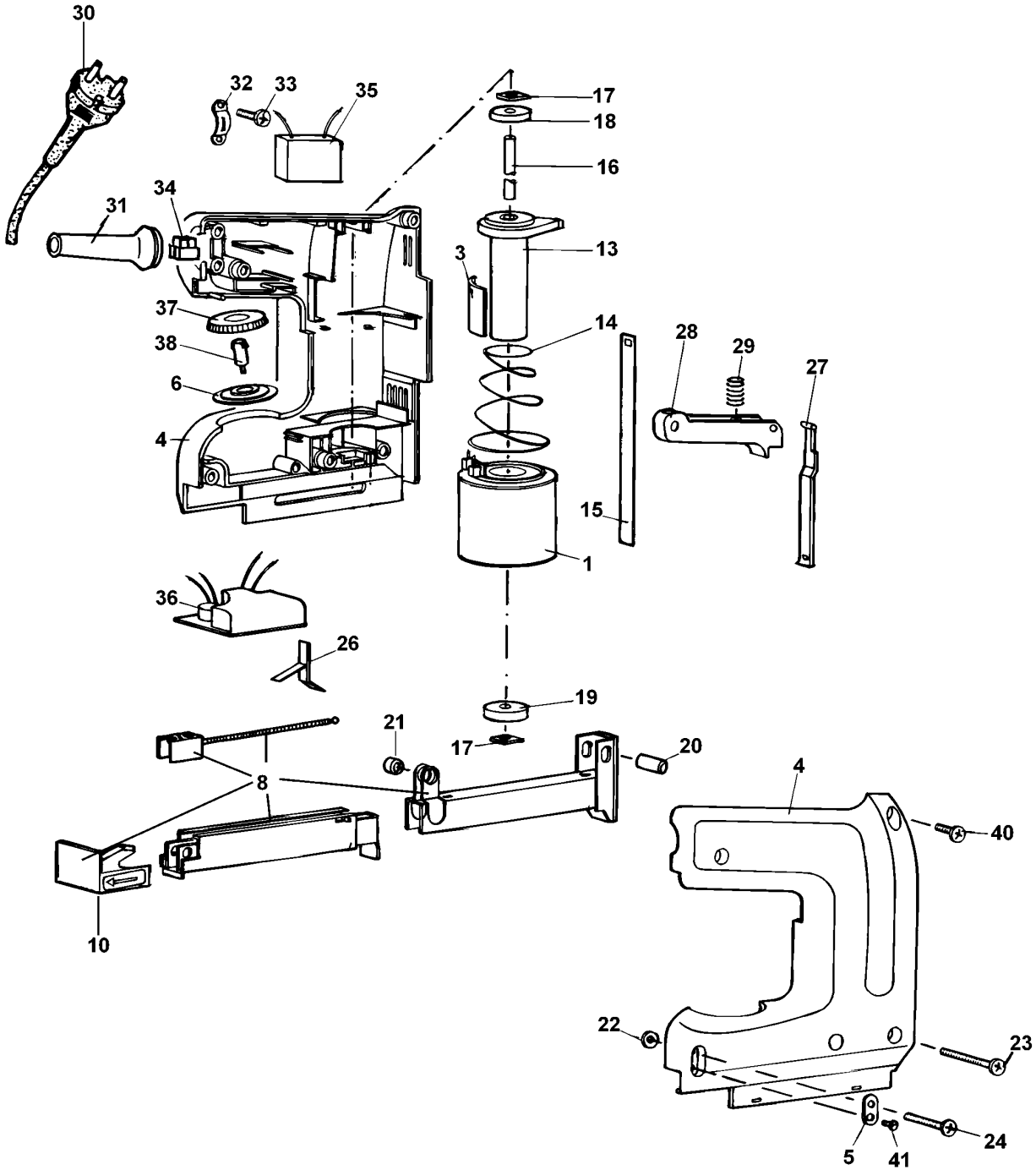


HEFTMASCHINE KX418E----A

TYPE 1 & 2



HEFTMASCHINE

KX418E----A

TYPE 1 & 2



| Pos. Nr | Ersatzteilnummer | Beschreibung | Preis | Variants |
|---------|------------------|--------------|------------------|----------|
| 1 | 1 | 325903-00 | FELD ZSB | |
| 3 | 1 | 918368 | EINSATZ | |
| 4 | 1 | 321682-01 | GEHAEUSE | |
| 4 | 1 | 591214-00 | GEHAEUSEPAAR | |
| 5 | 1 | 918438 | DISTANZSCHEIBE | |
| 6 | 1 | 321686 | EINSATZ | |
| 8 | 1 | 322631-49 | MAGAZIN ZSB | |
| 10 | 1 | 321915 | FUEHRUNG | |
| 13 | 1 | 878950 | KOLBEN ZSB | |
| 14 | 1 | 917904 | FEDER | |
| 15 | 1 | 917858 | STOESSEL | |
| 16 | 1 | 875527 | FUEHRUNG | |
| 17 | 2 | 917859 | FUEHRUNG | |
| 18 | 1 | 917860 | GUMMI | |
| 19 | 1 | 917897 | GUMMI | |
| 20 | 1 | 917898 | BUCHSE | |
| 21 | 1 | 917899 | BUCHSE | |
| 23 | 1 | 911442 | HALTER | |
| 24 | 1 | 911441 | SCHRAUBE | |
| 26 | 1 | 875848 | HEBEL | |
| 27 | 1 | 917862 | STANGE | |
| 28 | 1 | 917861 | SCHALTGRIFF | |
| 28 | 1 | 591215-00 | SCHALTGRIFF | |
| 29 | 1 | 915448 | FEDER | |
| 30 | 1 | 330080-05 | KABELSATZ | AR |
| 30 | 1 | 330080-05 | KABELSATZ | CL |
| 30 | 1 | 330080-05 | KABELSATZ | IT |
| 30 | 1 | 747032-10 | KABELSATZ (EURO) | SE |
| 30 | 1 | 747032-10 | KABELSATZ (EURO) | SG |
| 30 | 1 | 747032-10 | KABELSATZ (EURO) | NL |
| 30 | 1 | 747032-10 | KABELSATZ (EURO) | NO |
| 30 | 1 | 747032-10 | KABELSATZ (EURO) | PT |
| 30 | 1 | 747032-10 | KABELSATZ (EURO) | FI |
| 30 | 1 | 747032-10 | KABELSATZ (EURO) | FR |
| 30 | 1 | 747032-10 | KABELSATZ (EURO) | GR |
| 30 | 1 | 747032-10 | KABELSATZ (EURO) | DE |
| 30 | 1 | 747032-10 | KABELSATZ (EURO) | DK |
| 30 | 1 | 747032-10 | KABELSATZ (EURO) | ES |
| 30 | 1 | 747032-10 | KABELSATZ (EURO) | AE |
| 30 | 1 | 747032-10 | KABELSATZ (EURO) | AT |
| 30 | 1 | 747032-10 | KABELSATZ (EURO) | BE |
| 30 | 1 | 747034-10 | KABELSATZ | CH |
| 30 | 1 | 589164-08 | KABELSATZ | GB |
| 31 | 1 | 770235 | SCHUTZ | |
| 32 | 1 | 821070 | KABELKLEMME | |
| 33 | 2 | 323924-08 | SCHRAUBE | |
| 34 | 1 | 320078-00 | ANSCHLUSSBLOCK | |
| 35 | 1 | 917911 | KONDENSATOR | |
| 36 | 1 | 325390-00 | ELEKTRONIK | |
| 37 | 1 | 321688 | KNOPF | |
| 38 | 1 | 917916 | ACHSE | |
| 40 | 3 | 911325 | SCHRAUBE | |
| 41 | 1 | 321693 | SCHRAUBE | |