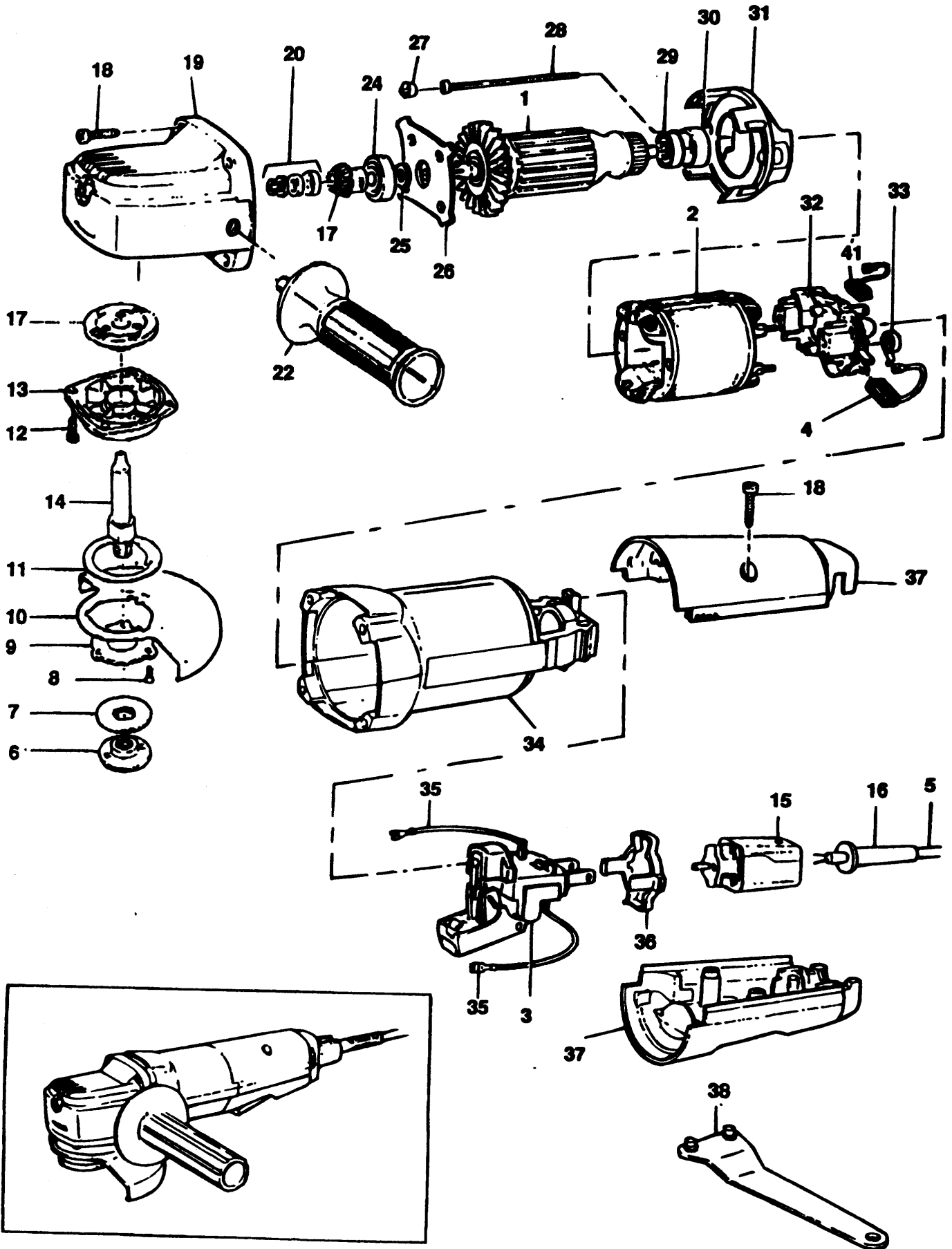


# SCHLEIFER/MESSERSCHL

P5411-----A TYPE 1



# SCHLEIFER/MESSERSCHL

## P5411-----A TYPE 1



Pos. Nr	Ersatzteilnummer	Beschreibung	Preis	Variants	
1	1	000000-00	NICHT MEHR LIEFERBAR		GB-115V
1	1	000000-00	NICHT MEHR LIEFERBAR		BR 115V (P5411B)
1	1	000000-00	NICHT MEHR LIEFERBAR		CA 120V
1	1	000000-00	NICHT MEHR LIEFERBAR		AE-MX-PA-VE 115V
2	1	949847-08	FELD	PA	
2	1	949847-08	FELD	SG	
2	1	949847-08	FELD	ZA	
2	1	949847-08	FELD	LU	
2	1	949847-08	FELD	NL	
2	1	949847-08	FELD	NZ	
2	1	949847-08	FELD	FR	
2	1	949847-08	FELD	GR	
2	1	949847-08	FELD	IT	
2	1	949847-08	FELD	CL	
2	1	949847-08	FELD	DE	
2	1	949847-08	FELD	ES	
2	1	949847-08	FELD	BE	
2	1	949847-08	FELD	BR	
2	1	949847-08	FELD	CH	
2	1	949847-08	FELD	AE	
2	1	949847-08	FELD	AR	
2	1	949847-08	FELD	AT	
2	1	949847-08	FELD		AU-NZ (5411 ONLY)
2	1	949847-08	FELD		BR 220V (P5411B)
2	1	949847-08	FELD		GB 240V
2	1	000000-00	NICHT MEHR LIEFERBAR		GB-115V
2	1	000000-00	NICHT MEHR LIEFERBAR		BR 115V (P5411B)
2	1	000000-00	NICHT MEHR LIEFERBAR		AE-MX-PA-VE 115V
3	1	949822-03	SCHALTER	PA	
3	1	949822-03	SCHALTER	SG	
3	1	949822-03	SCHALTER	ZA	
3	1	949822-03	SCHALTER	LU	
3	1	949822-03	SCHALTER	NL	
3	1	949822-03	SCHALTER	NZ	
3	1	949822-03	SCHALTER	FR	
3	1	949822-03	SCHALTER	GR	
3	1	949822-03	SCHALTER	IT	
3	1	949822-03	SCHALTER	CL	
3	1	949822-03	SCHALTER	DE	
3	1	949822-03	SCHALTER	ES	
3	1	949822-03	SCHALTER	BE	
3	1	949822-03	SCHALTER	BR	
3	1	949822-03	SCHALTER	CH	
3	1	949822-03	SCHALTER	AE	
3	1	949822-03	SCHALTER	AR	
3	1	949822-03	SCHALTER	AT	
3	1	949822-03	SCHALTER		AU-NZ (5411 ONLY)
3	1	949822-03	SCHALTER		BR 220V (P5411B)
3	1	949822-03	SCHALTER		GB 240V
3	1	000000-00	NICHT MEHR LIEFERBAR		BR 115V (P5411B)
3	1	000000-00	NICHT MEHR LIEFERBAR		CA 120V
4	2	939539-00	ABSCHALT KOHLE		GB-115V
4	2	939539-00	ABSCHALT KOHLE		BR 115V (P5411B)
4	2	939539-00	ABSCHALT KOHLE		CA 120V
4	2	939539-00	ABSCHALT KOHLE		AE-MX-PA-VE 115V
4	2	939539-01	ABSCHALT KOHLE	PA	
4	2	939539-01	ABSCHALT KOHLE	SG	
4	2	939539-01	ABSCHALT KOHLE	ZA	

# SCHLEIFER/MESSERSCHL

## P5411-----A TYPE 1



4	2	939539-01	ABSCHALTKOEHLE	LU
4	2	939539-01	ABSCHALTKOEHLE	NL
4	2	939539-01	ABSCHALTKOEHLE	NZ
4	2	939539-01	ABSCHALTKOEHLE	FR
4	2	939539-01	ABSCHALTKOEHLE	GR
4	2	939539-01	ABSCHALTKOEHLE	IT
4	2	939539-01	ABSCHALTKOEHLE	CL
4	2	939539-01	ABSCHALTKOEHLE	DE
4	2	939539-01	ABSCHALTKOEHLE	ES
4	2	939539-01	ABSCHALTKOEHLE	BE
4	2	939539-01	ABSCHALTKOEHLE	BR
4	2	939539-01	ABSCHALTKOEHLE	CH
4	2	939539-01	ABSCHALTKOEHLE	AE
4	2	939539-01	ABSCHALTKOEHLE	AR
4	2	939539-01	ABSCHALTKOEHLE	AT
4	2	939539-01	ABSCHALTKOEHLE	AU-NZ (5411 ONLY)
4	2	939539-01	ABSCHALTKOEHLE	BR 220V (P5411B)
4	2	939539-01	ABSCHALTKOEHLE	GB 240V
5	1	330061-14	KABELSATZ	GB-115V
5	1	949770-06	NETZKABEL	GB 240V
5	1	330080-39	KABELSATZ (EURO)	SG
5	1	330080-39	KABELSATZ (EURO)	ZA
5	1	330080-39	KABELSATZ (EURO)	NL
5	1	330080-39	KABELSATZ (EURO)	NZ
5	1	330080-39	KABELSATZ (EURO)	PA
5	1	330080-39	KABELSATZ (EURO)	GR
5	1	330080-39	KABELSATZ (EURO)	IT
5	1	330080-39	KABELSATZ (EURO)	LU
5	1	330080-39	KABELSATZ (EURO)	DE
5	1	330080-39	KABELSATZ (EURO)	ES
5	1	330080-39	KABELSATZ (EURO)	FR
5	1	330080-39	KABELSATZ (EURO)	BE
5	1	330080-39	KABELSATZ (EURO)	BR
5	1	330080-39	KABELSATZ (EURO)	CL
5	1	330080-39	KABELSATZ (EURO)	AE
5	1	330080-39	KABELSATZ (EURO)	AR
5	1	330080-39	KABELSATZ (EURO)	AT
5	1	330080-39	KABELSATZ (EURO)	BR 115V (P5411B)
5	1	330080-39	KABELSATZ (EURO)	AE-MX-PA-VE 115V
5	1	330080-39	KABELSATZ (EURO)	BR 220V (P5411B)
5	1	330080-39	KABELSATZ (EURO)	BR 115V (P5411B)
5	1	330080-39	KABELSATZ (EURO)	AE-MX-PA-VE 115V
5	1	330048-65	KABEL	CH
5	1	330080-39	KABELSATZ (EURO)	BR 220V (P5411B)
5	1	000000-00	NICHT MEHR LIEFERBAR	AU-NZ (5411 ONLY)
6	1	403430-00	AUSSERER FLANSCH	STANDARD
7	1	930771-00	FLANSCH	
8	3	930251-00	SCHRAUBE	
10	1	937411-00	SCHUTZ	
11	1	938272	RING	
12	4	930770-00	SCHRAUBE	
13	*1	944055	GETR.GEH. ABD. ZSB	
14	1	000000-00	NICHT MEHR LIEFERBAR	
15	1	945899-01	STECKER	PA
15	1	945899-01	STECKER	SG
15	1	945899-01	STECKER	ZA
15	1	945899-01	STECKER	LU
15	1	945899-01	STECKER	NL
15	1	945899-01	STECKER	NZ
15	1	945899-01	STECKER	FR

# SCHLEIFER/MESSERSCHL

## P5411-----A TYPE 1



15	1	945899-01	STECKER	GR	
15	1	945899-01	STECKER	IT	
15	1	945899-01	STECKER	CL	
15	1	945899-01	STECKER	DE	
15	1	945899-01	STECKER	ES	
15	1	945899-01	STECKER	BE	
15	1	945899-01	STECKER	BR	
15	1	945899-01	STECKER	CH	
15	1	945899-01	STECKER	AE	
15	1	945899-01	STECKER	AR	
15	1	945899-01	STECKER	AT	
15	1	945899-01	STECKER		AU-NZ (5411 ONLY)
15	1	945899-01	STECKER		BR 220V (P5411B)
15	1	945899-01	STECKER		GB 240V
15	1	000000-00	NICHT MEHR LIEFERBAR		GB-115V
15	1	000000-00	NICHT MEHR LIEFERBAR		BR 115V (P5411B)
15	1	000000-00	NICHT MEHR LIEFERBAR		CA 120V
15	1	000000-00	NICHT MEHR LIEFERBAR		AE-MX-PA-VE 115V
16	1	330005-01	KABELTUELLE	PA	
16	1	330005-01	KABELTUELLE	SG	
16	1	330005-01	KABELTUELLE	ZA	
16	1	330005-01	KABELTUELLE	LU	
16	1	330005-01	KABELTUELLE	NL	
16	1	330005-01	KABELTUELLE	NZ	
16	1	330005-01	KABELTUELLE	FR	
16	1	330005-01	KABELTUELLE	GR	
16	1	330005-01	KABELTUELLE	IT	
16	1	330005-01	KABELTUELLE	CL	
16	1	330005-01	KABELTUELLE	DE	
16	1	330005-01	KABELTUELLE	ES	
16	1	330005-01	KABELTUELLE	BE	
16	1	330005-01	KABELTUELLE	BR	
16	1	330005-01	KABELTUELLE	CH	
16	1	330005-01	KABELTUELLE	AE	
16	1	330005-01	KABELTUELLE	AR	
16	1	330005-01	KABELTUELLE	AT	
16	1	330005-01	KABELTUELLE		AU-NZ (5411 ONLY)
16	1	330005-01	KABELTUELLE		BR 220V (P5411B)
16	1	330005-01	KABELTUELLE		GB 240V
16	1	330005-01	KABELTUELLE		GB-115V
16	1	330005-01	KABELTUELLE		BR 115V (P5411B)
16	1	330005-01	KABELTUELLE		CA 120V
16	1	330005-01	KABELTUELLE		AE-MX-PA-VE 115V
17	1	932592	GETRIEBE + ZW.GETR		
18	6	930079-01	SCHRAUBE		
19	1	000000-00	NICHT MEHR LIEFERBAR		
20	1	937668	SICHERH.RING ZSB		
24	1	330003-36	KUGELLAGER		
25	1	930753-00	UNTERLEGSCHIEBE		
27	2	933657-00	KAPPE		
28	2	930077-00	SCHRAUBE		
29	1	330003-34	KUGELLAGER		
30	1	930029-00	LAGERHALTER		
31	1	000000-00	NICHT MEHR LIEFERBAR		
32	1	930167-00	KOHLEPLATTE ZSB	PA	
32	1	930167-00	KOHLEPLATTE ZSB	SG	
32	1	930167-00	KOHLEPLATTE ZSB	ZA	
32	1	930167-00	KOHLEPLATTE ZSB	LU	
32	1	930167-00	KOHLEPLATTE ZSB	NL	
32	1	930167-00	KOHLEPLATTE ZSB	NZ	

# SCHLEIFER/MESSERSCHL

## P5411-----A TYPE 1



32	1	930167-00	KOHLEPLATTE ZSB	FR	
32	1	930167-00	KOHLEPLATTE ZSB	GR	
32	1	930167-00	KOHLEPLATTE ZSB	IT	
32	1	930167-00	KOHLEPLATTE ZSB	CL	
32	1	930167-00	KOHLEPLATTE ZSB	DE	
32	1	930167-00	KOHLEPLATTE ZSB	ES	
32	1	930167-00	KOHLEPLATTE ZSB	BE	
32	1	930167-00	KOHLEPLATTE ZSB	BR	
32	1	930167-00	KOHLEPLATTE ZSB	CH	
32	1	930167-00	KOHLEPLATTE ZSB	AE	
32	1	930167-00	KOHLEPLATTE ZSB	AR	
32	1	930167-00	KOHLEPLATTE ZSB	AT	
32	1	930167-00	KOHLEPLATTE ZSB		AU-NZ (5411 ONLY)
32	1	930167-00	KOHLEPLATTE ZSB		BR 220V (P5411B)
32	1	930167-00	KOHLEPLATTE ZSB		GB 240V
32	1	938856-00	KOHLEPLATTE ZSB		GB-115V
32	1	938856-00	KOHLEPLATTE ZSB		BR 115V (P5411B)
32	1	938856-00	KOHLEPLATTE ZSB		AE-MX-PA-VE 115V
32	1	000000-00	NICHT MEHR LIEFERBAR		CA 120V
33	2	930090-00	KOHLEFEDER		
35	1	930728-00	LITZE	PA	
35	1	930728-00	LITZE	SG	
35	1	930728-00	LITZE	ZA	
35	1	930728-00	LITZE	LU	
35	1	930728-00	LITZE	NL	
35	1	930728-00	LITZE	NZ	
35	1	930728-00	LITZE	FR	
35	1	930728-00	LITZE	GR	
35	1	930728-00	LITZE	IT	
35	1	930728-00	LITZE	CL	
35	1	930728-00	LITZE	DE	
35	1	930728-00	LITZE	ES	
35	1	930728-00	LITZE	BE	
35	1	930728-00	LITZE	BR	
35	1	930728-00	LITZE	CH	
35	1	930728-00	LITZE	AE	
35	1	930728-00	LITZE	AR	
35	1	930728-00	LITZE	AT	
35	2	930728-00	LITZE	PA	
35	2	930728-00	LITZE	SG	
35	2	930728-00	LITZE	ZA	
35	2	930728-00	LITZE	LU	
35	2	930728-00	LITZE	NL	
35	2	930728-00	LITZE	NZ	
35	2	930728-00	LITZE	FR	
35	2	930728-00	LITZE	GR	
35	2	930728-00	LITZE	IT	
35	2	930728-00	LITZE	CL	
35	2	930728-00	LITZE	DE	
35	2	930728-00	LITZE	ES	
35	2	930728-00	LITZE	BE	
35	2	930728-00	LITZE	BR	
35	2	930728-00	LITZE	CH	
35	2	930728-00	LITZE	AE	
35	2	930728-00	LITZE	AR	
35	2	930728-00	LITZE	AT	
35	2	930728-00	LITZE		AU-NZ (5411 ONLY)
35	2	930728-00	LITZE		BR 220V (P5411B)
35	2	930728-00	LITZE		GB 240V
35	2	930728-00	LITZE		GB-115V

# SCHLEIFER/MESSERSCHL

P5411-----A TYPE 1



35	2	930728-00	LITZE	BR 115V (P5411B)
35	2	930728-00	LITZE	AE-MX-PA-VE 115V
35	2	934189	LITZE	CA 120V
36	1	000000-00	NICHT MEHR LIEFERBAR	
37	1	939667-00	GRIFF	CA 120V
38	1	947830-06	SPEZIALSCHLUESSEL	GRINDER ONLY
38	1	000000-00	NICHT MEHR LIEFERBAR	SANDER ONLY

### R10771

**Wenn Lager oder Flansch für Getriebegehäuse für die ältere Version Typ 1 benötigt werden, neues Getriebegehäuse verwenden, der Flansch wird nicht mehr benötigt.**

Flansch - nicht gezeigt ist Teil vom Zubehör A18922.