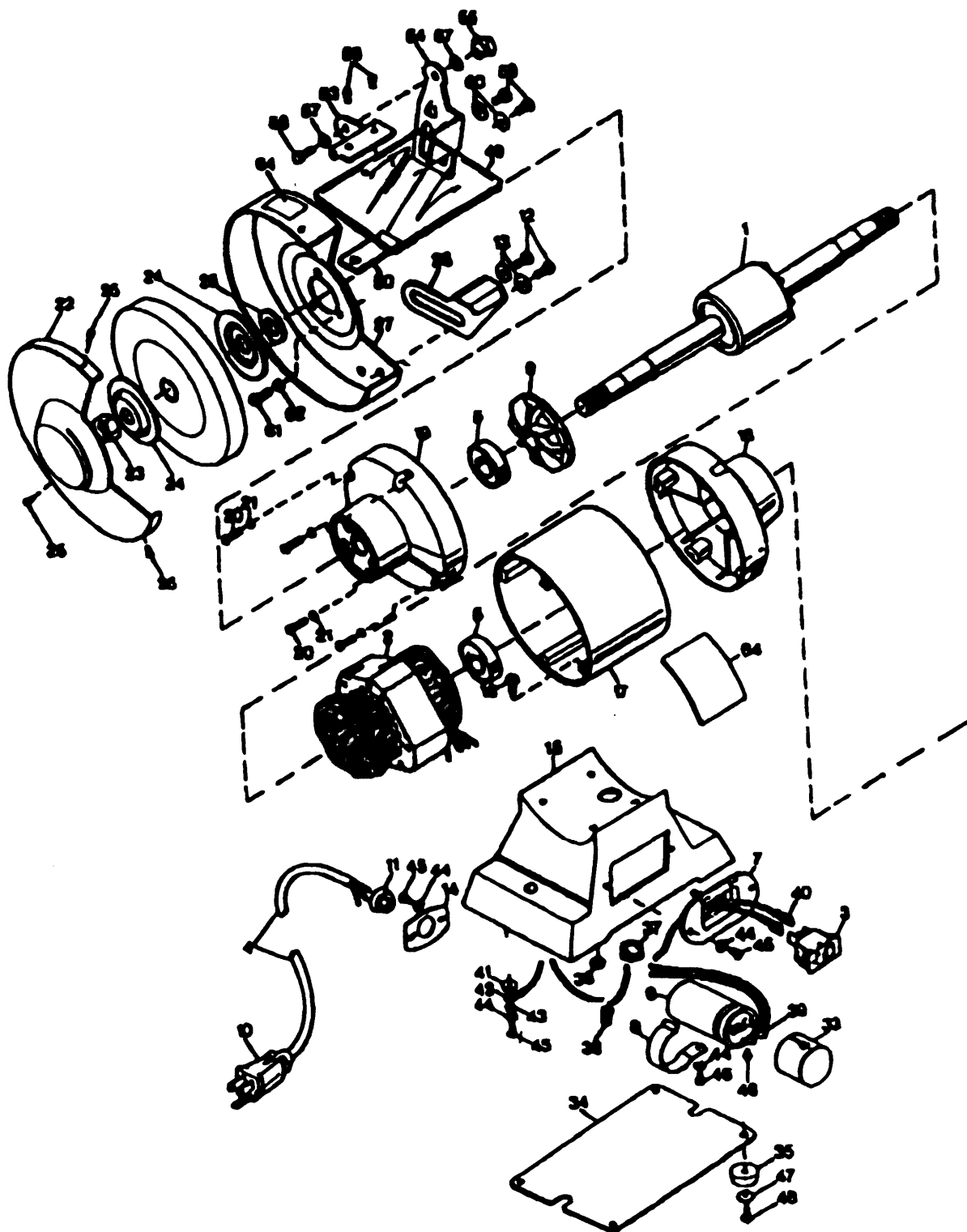


TISCHSCHLEIFMASCHINE

P7518A----A

TYPE 1



846



847



848

TISCHSCHLEIFMASCHINE

P7518A----A

TYPE 1



Pos. Nr	Ersatzteilnummer	Beschreibung	Preis	Variants
1	1	761333-00		ANKER
2	1	761334-00		FELD
4	1	761336-00		KABELSATZ
5	2	330003-16		KUGELLAGER
6	1	000000-00		NICHT MEHR LIEFERBAR
7	1	761339-00		PLATTE
8	1	761340-00		KLIP
9	1	000000-00		NICHT MEHR LIEFERBAR
10	1	234900-01		STECKER
11	1	761341-00		BUCHSE
12	4	99185-06		SCHRAUBE
13	4	761343-00		UNTERLEGSCHIEBE
14	1	761344-00		BUCHSE
15	1	761345-00		BODEN
16	4	679647-00		SCHRAUBE
17	1	761346-00		GEHAEUSE
18	1	761347-00		KUGELLAGER
19	1	761348-00		KUGELLAGER
20	8	679665-00		SCHRAUBE
21	8	761349-00		SCHEIBE
22	1	143126-00		ABDECKUNG LINKS
23	1	2942-00		MUTTER
24	4	761351-00		SCHEIBENKLEMME
25	6	761352-00		SCHRAUBE
26	2	761353-00		DISTANZSCHEIBE
27	1	143128-00		SCHUTZ LINKS
28	1	761354-00		MASCH.AUFL. LINKS
29	1	143125-00		ABDECKUNG
30	1	2941-00		MUTTER
31	1	143127-00		SCHUTZ RECHTS
32	1	761356-00		MASCH.AUFL. RECHTS
33	1	761357-00		ABDECKUNG
34	1	679650-00		BODENPLATTE
35	4	679653-00		FUSS
36	4	679649-00		MUTTER
37	1	000000-00		NICHT MEHR LIEFERBAR
38	3	761359-00		MUTTER
39	2	761360-00		ANSCHLUSSKLEMME
40	2	761361-00		SCHALTERBLOCK
41	1	679660-00		KLAMMER
43	1	761363-00		UNTERLEGSCHIEBE
44	6	679641-00		SCHEIBE
45	6	679642-00		SCHRAUBE
46	2	761364-00		SCHRAUBE (VORL.)
47	4	761365-00		UNTERLEGSCHIEBE
48	4	679652-00		SCHRAUBE
49	2	761366-00		SCHIRM
50	2	761367-00		PLATTE
51	1	000000-00		NICHT MEHR LIEFERBAR
52	1	761369-00		MUTTER
53	1	000000-00		NICHT MEHR LIEFERBAR
54	1	000000-00		NICHT MEHR LIEFERBAR
55	2	000000-00		NICHT MEHR LIEFERBAR
56	4	761373-00		SCHRAUBE
57	4	761374-00		SCHEIBE
58	2	761375-00		SCHRAUBE (VORL.)
59	4	000000-00		NICHT MEHR LIEFERBAR
61	6	679667-00		SCHRAUBE (VORL.)

TISCHSCHLEIFMASCHINE

P7518A----A TYPE 1



62	6	761378-00	SCHEIBE
63	2	143331-00	SCHILD
64	1	143558-00	TYPENSCHILD
846	1	761379	TEILEBEUTEL
847	1	761384	TEILEBEUTEL
848	1	761385	TEILEBEUTEL

TISCHSCHLEIFMASCHINE

P7518A----A



R10790

Wellendurchmesser 15 mm .

Schleifscheiben sind Zubeh ö r.