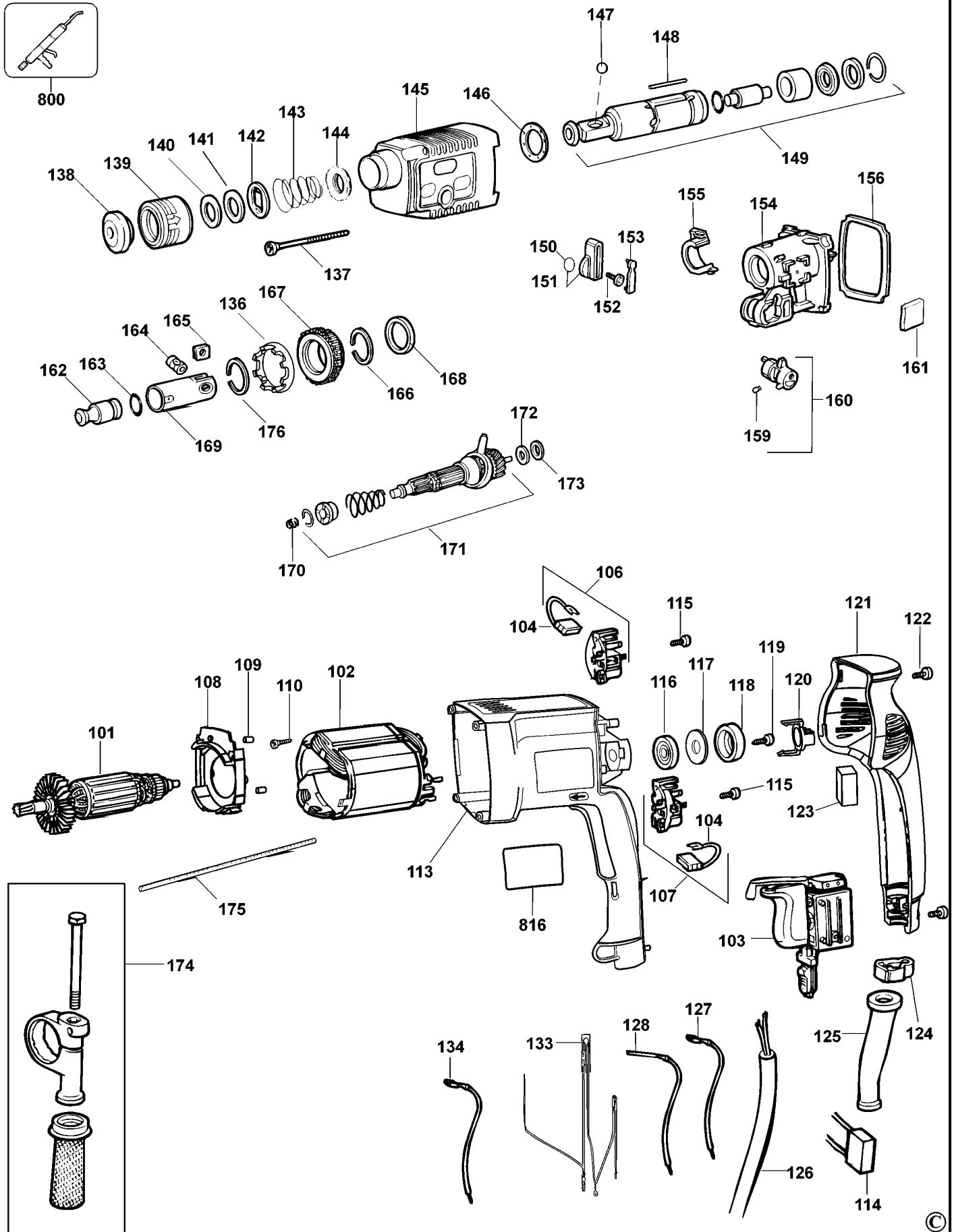


DREHHAMMER

P8000-----C

TYPE 3



DREHHAMMER

P8000-----C

TYPE 3



Pos. Nr	Ersatzteilnummer	Beschreibung	Preis	Variants
101	1	377809-13	ANKER 230V	
102	1	328961-17	FELD 230V	
103	1	176830-13	SCHALTER ZSB	
104	2	401853-01	KOHLE 230V	
106	1	401845-00	KOHLEHALTER ZSB	
108	1	327293-00	LUEFTERABDECKUNG	
109	2	949638-01	DAEMPFER	
110	2	747329	SCHRAUBE	
113	1	327290-08	GEHAEUSE MOTOR	
114	1	949877-01	KONDENSATOR	A9
115	2	330065-06	SCHRAUBE	
116	1	330003-19	KUGELLAGER	
117	1	949876-25	UNTERLEGSCHIEBE	
118	1	870052	HUELSE	
119	1	911276	SCHRAUBE	
120	1	327296-00	KAPPE	
121	1	574589-01	GRIFFBEDECKUNG	
122	3	330065-07	SCHRAUBE	
123	1	930026-01	BUMPER	
124	1	402648-00	KABELKLEMME	A9
124	1	402647-00	KABELKLEMME	B1
124	1	402647-00	KABELKLEMME	XD
125	1	330005-01	KABELTUELLE	
126	1	329471-12	KABELSATZ	A9
126	1	330060-79	KABELSATZ	XD
126	1	330080-26	KABELSATZ	B1
127	1	000000-00	NICHT MEHR LIEFERBAR	B1
127	1	000000-00	NICHT MEHR LIEFERBAR	XD
128	1	949801-87	LITZE BLAU	B1
128	1	949801-87	LITZE BLAU	XD
133	1	403107-01	VERBINDUNGSDRAHT	A9
134	1	945402-18	LITZE	A9
136	1	327110-00	DISTANZSCHEIBE	
137	4	324044-02	SCHRAUBE	
138	1	323489-00	KAPPE	
139	1	576756-00	KRAGEN	
140	1	323480-00	DISTANZSCHEIBE	
141	1	323492-00	UNTERLEGSCHIEBE	
142	1	578387-00	UNTERLEGSCHIEBE	
143	1	871690	FEDER	
144	1	324432-00	DICHTUNG ZSB	
145	1	329968-07	FEDER	
146	1	329907-00	UNTERLEGSCHIEBE	
147	1	870953	KUGEL 7MM	
148	1	325880-03	STIFT	
149	1	577080-01	SPINDEL ZSB	
150	1	916323	O-RING	
151	1	327104-00	HEBEL	
152	1	323924-08	SCHRAUBE	
153	1	327092-00	ABDECKUNG	
154	1	327100-00	ZSB RAHMEN	
155	1	328507-00	SCHILD	
156	1	323572-00	DICHTUNG	
159	1	326467-00	SPERRKLINKE	
160	1	327094-01	KAMM	
161	1	327093-00	FILTER	
162	1	578951-00	STOESSEL ZSB	
163	1	577168-00	O-RING	

DREHHAMMER

P8000-----C

TYPE 3



164	1	487143-00	ACHSE
165	1	327072-00	UNTERLEGPLATTE
166	1	323762-02	SPRENGRING
167	1	487401-00	KUPPLUNG ZSB
168	1	327074-00	RING
169	1	487067-00	KOLBEN
170	1	323395-33	FEDER
171	1	327101-01	ZW.GETR. ZSB
172	1	324430-03	AXIALLAGER
173	1	324431-03	LAGERSCHEIBE,AXIAL 7
174	1	939794-02	SEITENGRIF ZSB
175	1	580787-00	TIEFENSTOP
176	1	323762-08	SPRENGRING
816	1	574571-01	TYPENSCHILD