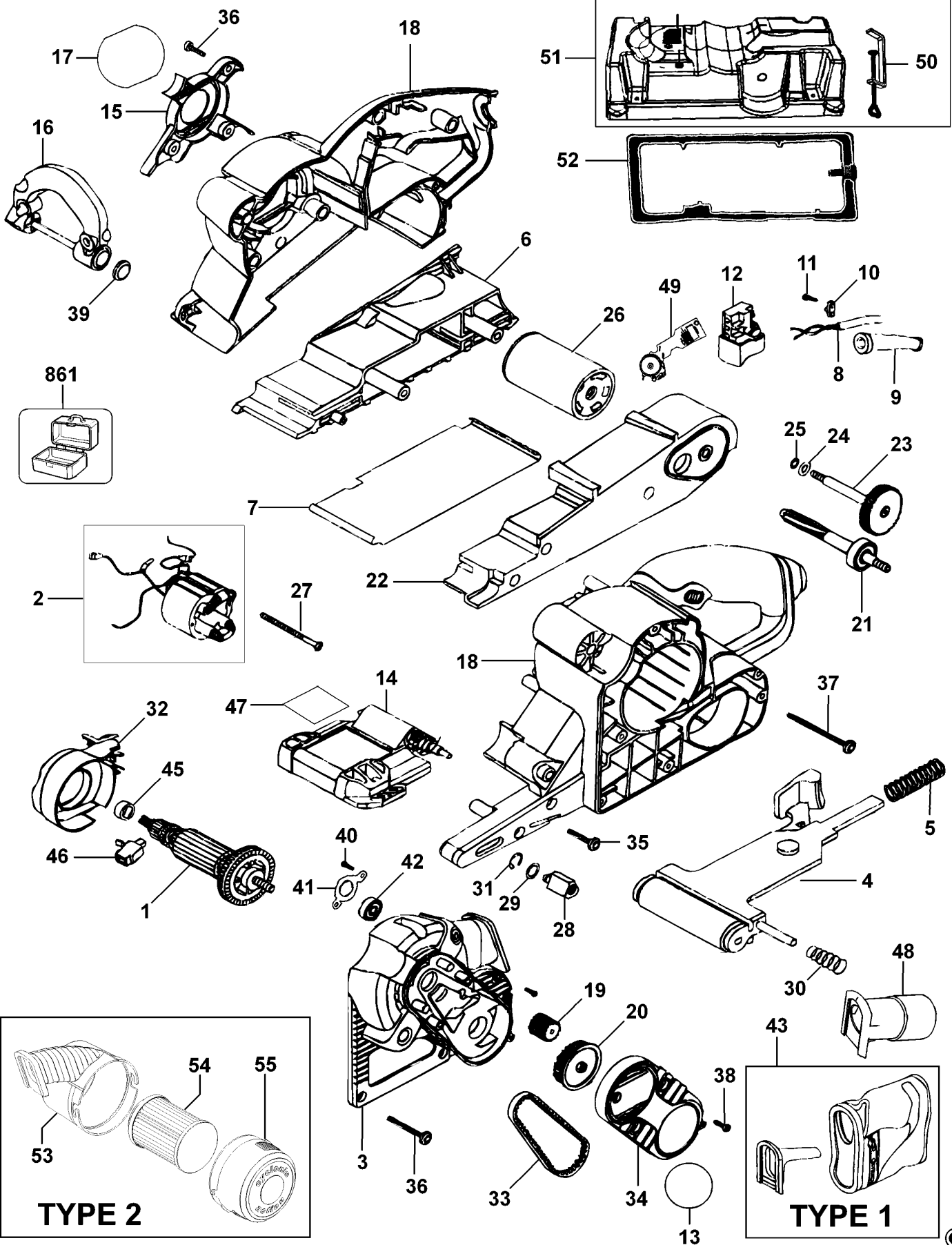


BANDSCHLEIFER

XTA80E----A

TYPE 1 - 2



BANDSCHLEIFER

XTA80E----A

TYPE 1 - 2



Pos. Nr	Ersatzteilnummer	Beschreibung	Preis	Variants
1	1	590275-00	ANKER 230V	
2	1	590276-04	FELD 230V	
3	1	587202-00	ABDECKUNG	
4	1	589384-00	CARRIER SA	
5	1	587248-00	FEDER	
6	1	587207-00	ABDECKUNG	
7	1	587249-00	SCHLEIFPLATTE	
8	1	330120-31	KABELSATZ	CH
8	1	330120-30	KABELSATZ	QS
8	1	589164-11	KABELSATZ	GB
9	1	148481-00	KABELTUELLE	
10	1	329301-00	KABELKLEMME	
11	2	370748	SCHRAUBE	
12	1	587233-00	SCHALTER ZSB	
13	1	478932-00	AUFKLEBER	TYPE 1
13	1	90501401	AUFKLEBER	TYPE 2
14	1	590279-00	DECKEL ZSB	
15	1	587209-00	RAHMEN	
16	1	590280-00	GRIFF ZSB	
17	1	478931-00	TYPENSCHILD	
18	1	479080-01	GEHAEUSEPAAR	
19	1	587261-00	ANTRIEBSPULLEY	
20	1	587262-00	ANTRIEBSPULLEY	
21	1	588489-00	WELLE ZSB	
22	1	588478-00	ANBAUHALTERUNG	
23	1	588477-00	ANTRIEBSWELLE	
24	1	587230-00	WASHER THRUST	
25	1	587229-00	WASHER THRUST	
26	1	588491-00	ANTRIEBSROLLE	
27	2	330065-21	SCHRAUBE	
28	1	587224-00	KNOPF ZSB	
29	1	587226-00	UNTERLEGSCHEIBE	
30	1	477505-00	FEDER	
31	1	058836-00	HALTER	
32	1	587203-00	ABDECKUNG	
33	1	587263-00	RIEMEN	
34	1	587204-00	RIEMENDECKEL	
35	3	330065-16	SCHRAUBE	
36	11	330065-08	SCHRAUBE	
37	2	330065-12	SCHRAUBE	
38	5	330065-06	SCHRAUBE	
39	1	590465-00	EINSATZ	
40	2	330065-06	SCHRAUBE	
41	1	587260-00	CARRIER	
42	1	573119-02	KUGELLAGER	
43	1	588562-01	STAUBBEUTEL ZSB	TYPE 1
45	1	574853-04	KUGELLAGER	
46	2	588563-01	KOHLE + HALTER ZSB	
47	1	587266-00	SCHILD	
48	1	587843-00	VAKUUMADAPTER	
49	1	477766-00	PCB ZSB	
50	1	587481-00	KLAMMER	
51	1	478700-01	STAENDER	
52	1	478705-02	RAHMEN ZSB	GB
52	1	478705-01	RAHMEN ZSB	QS
53	1	90502680	DECKEL ZSB	TYPE 2
54	1	90501441	FILTER	TYPE 2
55	1	90501537	TANK	TYPE 2

BANDSCHLEIFER

XTA80E----A

TYPE 1 - 2



861	1	478719-00	KOFFER	TYPE 1
861	1	90504928	KOFFER	TYPE 2