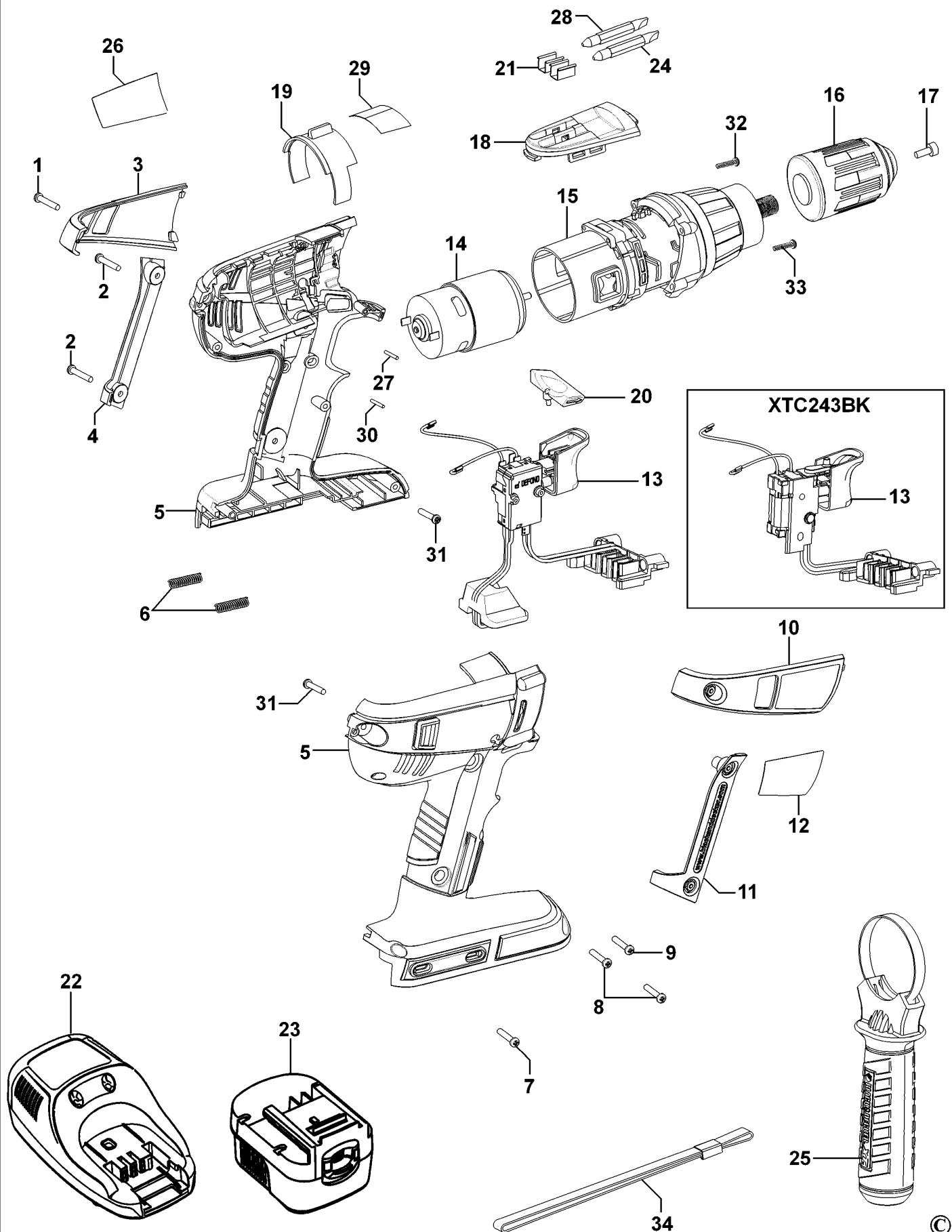


AKKU-BOHRMASCHINE

XTC183BK--A

TYPE 1



AKKU-BOHRMASCHINE

XTC183BK--A

TYPE 1



Pos. Nr	Ersatzteilnummer	Beschreibung	Preis	Variants
1	1	5145507-04	SCHRAUBE	
2	2	5145507-00	SCHRAUBE	
3	1	5146862-00	ABDECKUNG LINKS	
4	1	5145395-01	ABDECKUNG	
5	1	5146767-01	GEHAEUSE	
6	2	5145496-00	FEDER	
7	1	5146420-02	SCHRAUBE	
8	2	5146420-01	SCHRAUBE	
9	1	5146420-00	SCHRAUBE	
10	1	5146863-00	ABDECKUNG RECHTS	
11	1	5145396-01	ABDECKUNG	
12	1	5147953-01	AUFKLEBER	
13	1	5148062-00	SCHALTER ZSB	
14	1	5148059-00	MOTOR + ZW.GETR.	
15	1	5147027-00	UBERTRAGUNGSEINHEIT	
16	1	5147021-00	SPANNBOHRFUTTER	
17	1	5103096-01	SCHRAUBE	
18	1	5146269-00	DECKEL	
19	1	5146268-00	ANTRIEB	
20	1	5145751-01	ANTRIEB	
21	2	148354-03	HALTER	
22	1	90501635	LADEGERAET (EURO)	QW
22	1	90501636	LADEGERAET ZSB	GB
23	1	5100385-78	ACCU 12V - 1.7AH	
24	1	419581-01	KLINGE	
25	1	5148131-00	SEITENGRIF	
26	1	5147331-00	TYPENSCHILD	
27	1	5106169-00	STIFT	
28	1	419581-62	KLINGE	
29	1	5147332-01	SCHILD	
30	1	5106169-02	STIFT	
31	2	5102250-00	SCHRAUBE	
32	2	5146783-00	SCHRAUBE	
33	2	5146783-01	SCHRAUBE	
34	1	5106149-01	BAND	