

ERSATZTEILLISTE

CS-2700ES

ECHO-Motorgeräte
Vertrieb Deutschland GmbH
Otto-Schott-Str. 7

72555 Metzingen

Telefon 07123-1091
Telefax 07123-2589
<http://www.echo-shop.de>
email: info@echo-shop.de

Motor

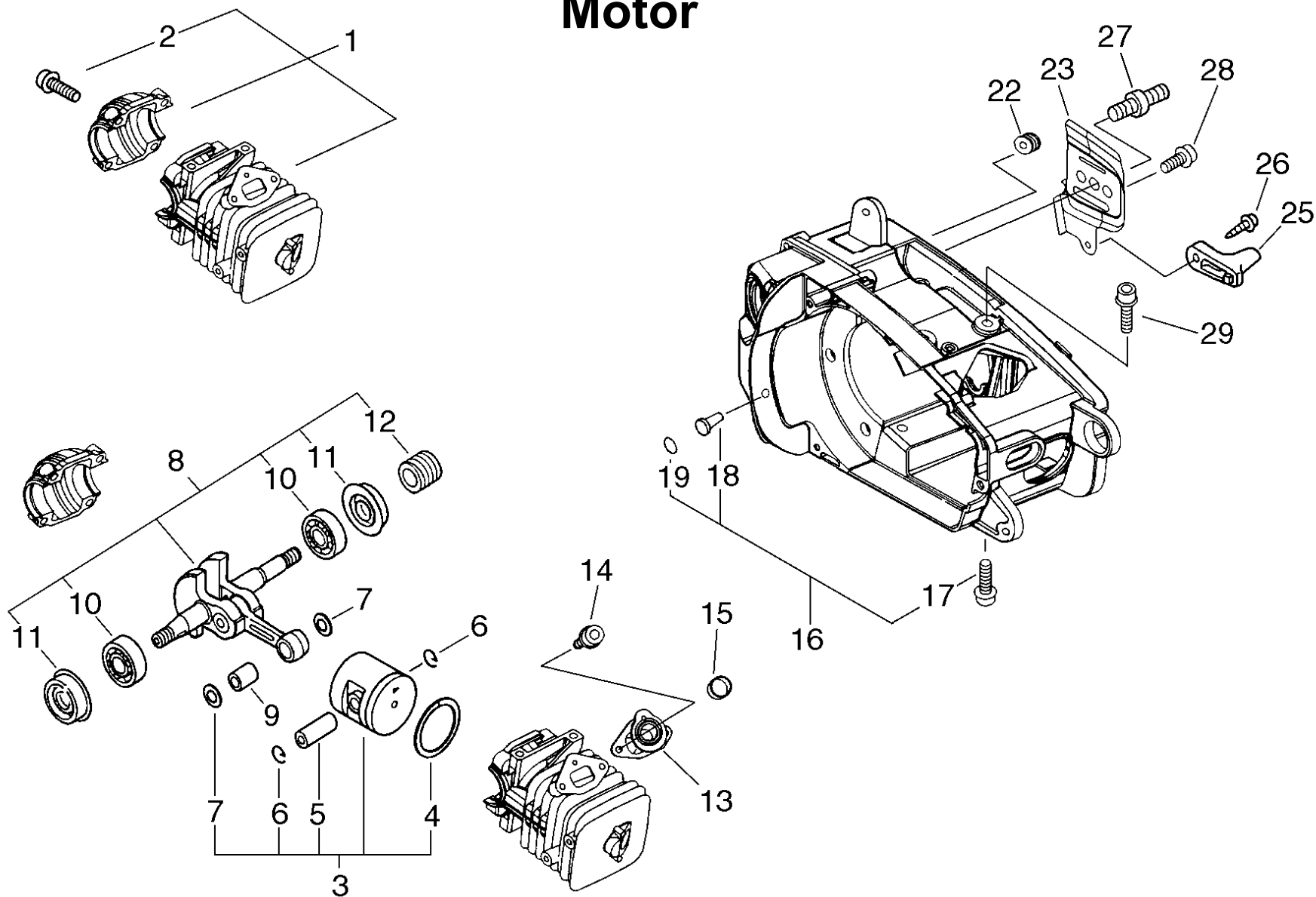


Bild	Artikelnummer	Menge	Bezeichnung	Bemerkungen
1	16-P021-001892	1	Zylinder	
2	+ 16-900162-05022	4	Schraube	
3	16-P021-001900	1	Kolben kompl.	
4	+ 16-100011-05731	1	Kolbenring	
5	+ 16-100013-22330	1	Kolbenbolzen	
6	+ 16-100015-04630	2	Sicherungsring(Eisen)	
7	+ 16-100014-11520	2	Distanzring(Eisen)	
8	16-P021-001920	1	Kurbelwelle kpl.	
9	+ 16-V553-000010	1	Nadellager	
10	+ 16-900800-36001	2	Kugellager,NSK (Nippon Seikkon KK)	
11	+ 16-V505-000000	2	Simmerring	
12	+ 16-V652-000010	1	Ölpumpenantrieb	
13	16-A202-000001	1	Ansaugstutzen / CS-2600	
14	16-900162-04012	2	Schraube M4x12	
15	16-V358-000020	1	Ring	
16	16-P021-003435	1	Motorgehäuse	
17	+ 16-900106-05020	2	Schraube 5x20	bis S.-Nr.: 36002200
	16-900106-05025	2	Schraube 5X25	ab S.-Nr.: 36002201
18	16-436114-13930	1	Entlüftungsventil	
19	16-900724-00004	1	O-Ring	ab S.-Nr.: 36001101
22	16-163911-30130	1	Gumminippel	
23	16-C305-000021	1	Abdeckblech	
25	16-433026-35430	1	Kettenfangbolzen	
26	16-900253-05020	1	Schraube 5x20	
27	16-V225-000030	1	Stehbolzen	
28	16-V202-000011	2	Schraube CS-2600+350T	
29	16-900106-05016	2	Schraube 5 x 16	

Auspuff, Werkzeug

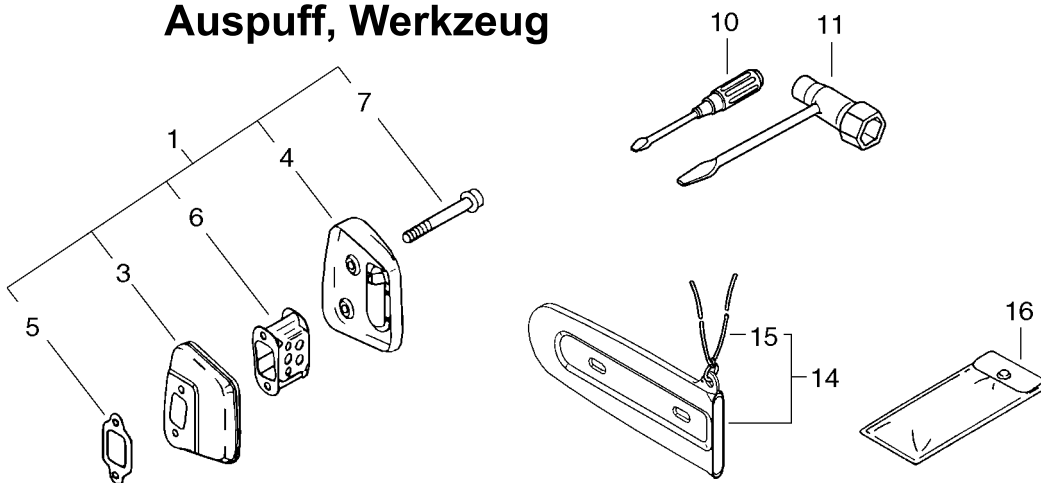


Bild	Artikelnummer	Menge	Bezeichnung	Bemerkungen
1	16-P021-001931	1	Auspuff kpl.	
3 +	16-A300-000130	1	Auspuff Vorderteil	
4 +	16-P021-008600	1	Auspuff Hinterteil	
5 +	16-145510-13931	1	Auspuffdichtung	
6 +	16-A301-000000	1	Auspuff Innenteil	
7 +	16-91107-05040	2	Schraube	
10	16-895812-03930	1	Schraubenzieher	
11	16-895410-02830	1	Kombischlüssel	
14	16-P021-006951	1	Schwertschutz	Zubehör
15 +	16-898568-14530	1	Befestigungsband	Zubehör
16	16-898510-39130	1	Werkzeugtasche	

Starter, Zündung

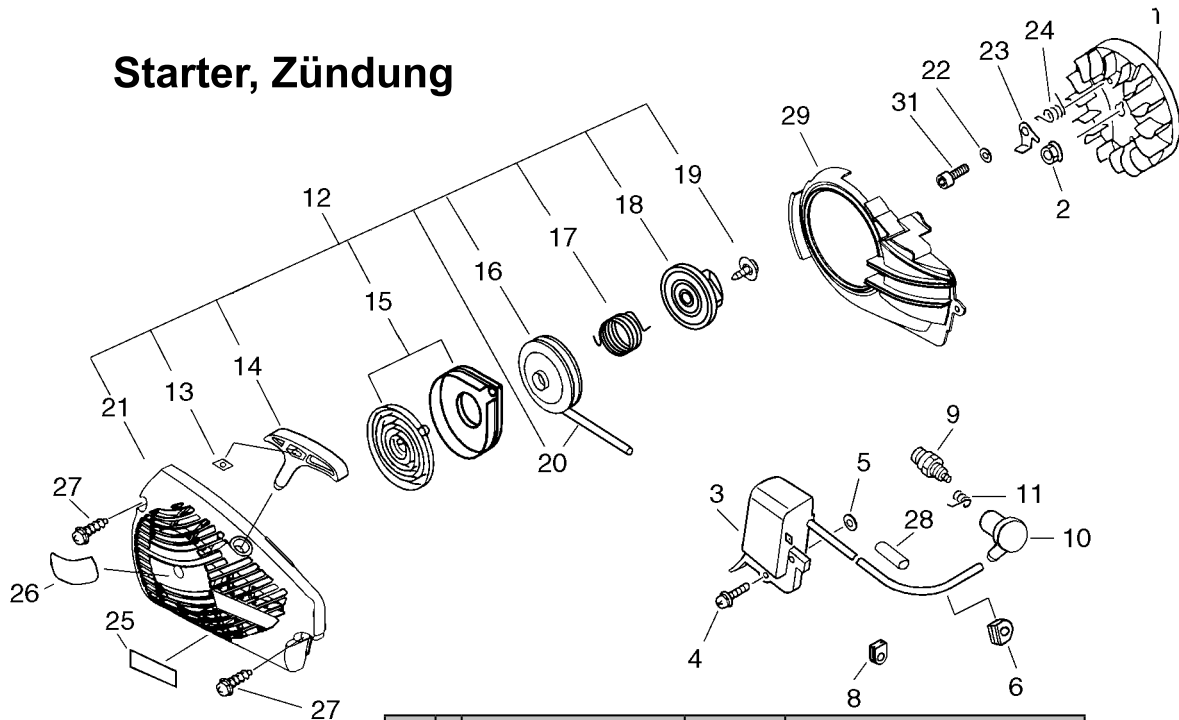


Bild	Artikelnummer	Menge	Bezeichnung
1	16-A409-000040	1	Polrad
2	16-900515-00008	1	Mutter
3	16-A411-000040	1	Zündanlage
4	16-900238-05022	2	Schraube
5	16-150117-16430	2	Abstandshalter
6	16-156110-04920	1	Buchse
8	16-156114-07320	1	Muffe
9	16-159010-10230	1	Zündkerze
10	16-A427-000000	1	Zündkerzenkappe
11	16-A426-000000	1	Kontaktfeder, Zündkerze
12	16-A051-000634	1	Starter kpl.
13 +	16-177246-11120	1	Abdeckung
14 +	16-P022-001320	1	Startergriff
15 +	16-P022-001330	1	Starterfeder kit
16 +	16-A506-000030	1	Seilscheibe
17 +	16-V452-000150	1	Feder
18 +	16-A507-000021	1	Starterklaue (easy)
19 +	16-177236-61830	1	Schraube
20 +	16-P022-006220	1	Starterseil
21 +	16-A500-000183	1	Startergehäuse
22	16-900603-00005	2	Scheibe(Eisen)
23	16-A514-000020	2	Unterlagscheibe
24	16-V452-000030	2	Starterfeder
25	16-X503-006910	1	Aufkleber, Modell
26	16-X502-006910	1	Aufkleber, ECHO
27	16-900256-04016	3	Schraube
28	16-V475-001900	1	Tülle f. Zündkabel
29	16-A172-000112	1	Polradabdeckung
31	16-V203-000100	2	Schraube 5

Gehäuse, Ölpumpe

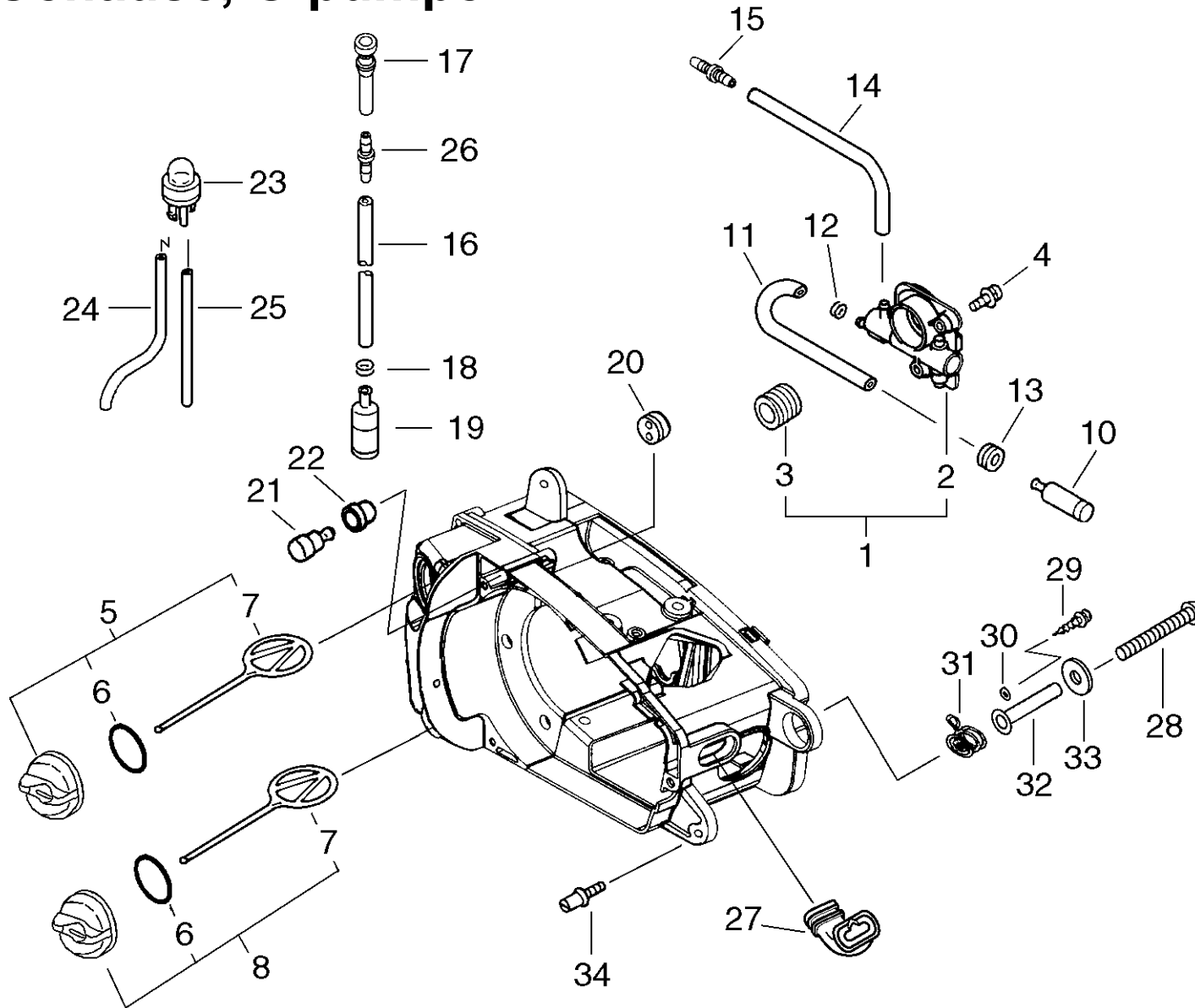


Bild	Artikelnummer	Menge	Bezeichnung
1	16-P021-001980	1	Ölpumpe kpl.
2 +	16-C022-000000	1	Ölpumpe
3 +	16-V652-000010	1	Ölpumpenantrieb
4	16-900238-04012	2	Schraube 4x12
5	16-P021-005591	1	Tankdeckel
6 +	16-900720-00018	1	O-Ring(Gummi)
7 +	16-A365-000050	1	Halter, Tankdeckel
8	16-P021-005581	1	Tankdeckel(Öl)
6 +	16-900720-00018	1	O-Ring(Gummi)
7 +	16-A365-000050	1	Halter, Tankdeckel
10	16-436205-02832	1	Ölfilter
11	16-132010-22130	1	Benzinleitung(Gummi)
12	16-132013-26630	1	Clip
13	16-132115-01461	1	Dichtring (Gummi)
14	16-132012-11960	1	Benzinleitung
15	16-V187-000010	1	Auslaß, Kettenschmierung
16	16-V471-001230	1	Leitung, Benzin (Gummi)
17	16-V470-000320	1	Benzinleitung
18	16-132013-09820	1	Clip
19	16-131205-14930	1	Filter
20	16-132115-44330	1	Dichtring
21	16-131300-56430	1	Entlüftungsventil
22	16-V137-000000	1	Entlüftungsventilsitz
23	16-123181-39130	1	Pumpe
24	16-V471-000270	1	Leitung
25	16-V471-001280	1	Benzineitung
26	16-V186-000020	1	Verbinder
27	16-A239-000030	1	Leitung
28	16-91481-04035	1	Schraube
29	16-900253-04012	1	Schraube
30	16-900602-00004	1	Scheibe
31	16-V450-000080	1	Feder
32	16-V352-000020	1	Buchse
33	16-177214-04630	1	Scheibe
34	16-V202-000020	1	Schraube

Griffe

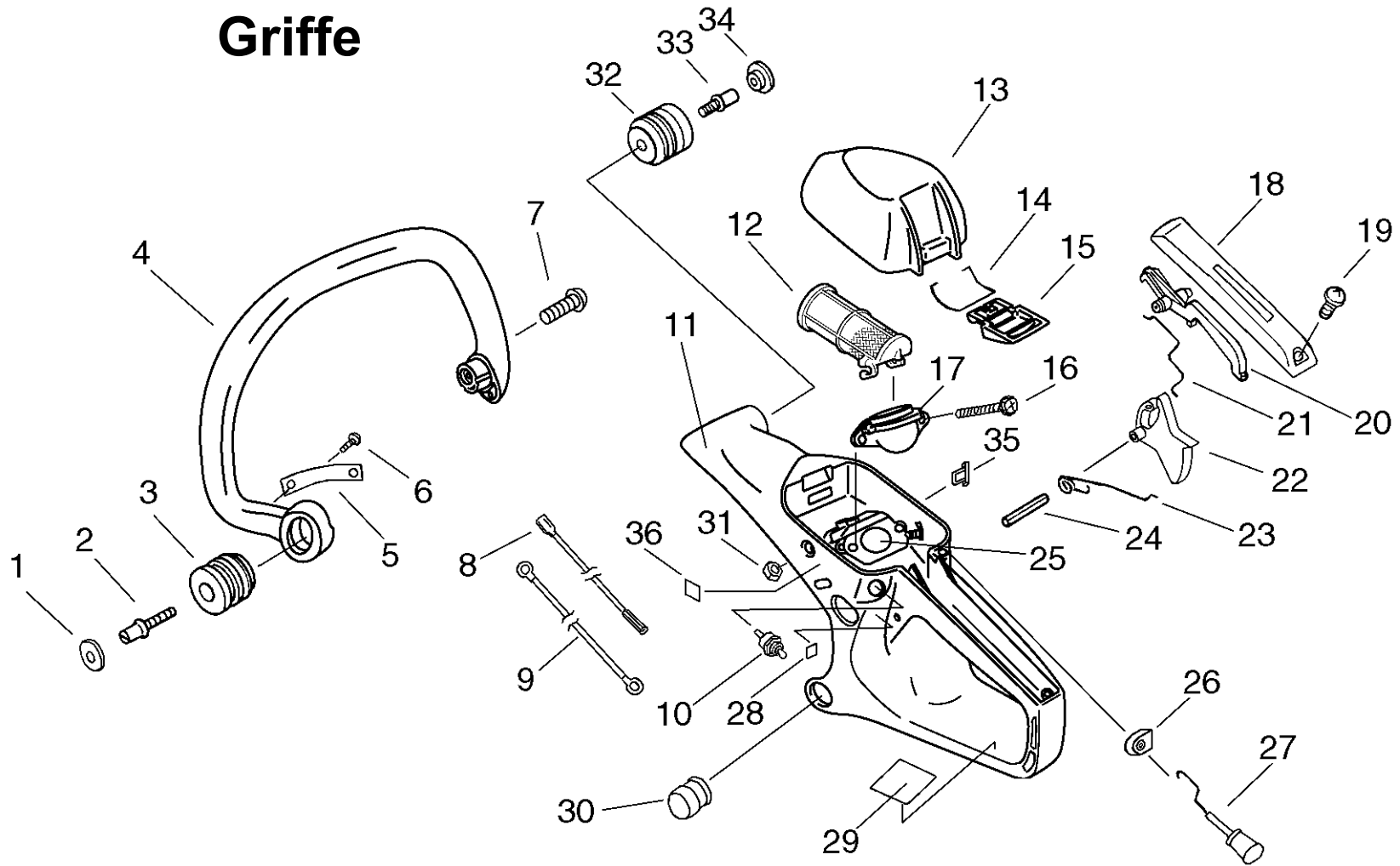


Bild	Artikelnummer	Menge	Bezeichnung
1	16-100918-19830	1	Abdeckkappe
2	16-100915-33930	1	Schraube
3	16-100910-60030	1	Puffer
4	16-C400-000200	1	Griff vorne
5	16-C617-000200	1	Stopper
6	16-900253-04008	1	Schraube(Eisen) M4x8
7	16-900253-05020	2	Schraube 5x20
8	16-V485-000390	1	Kabel
9	16-V485-000380	1	Kabel
10	16-A440-000430	1	Stopschalter
11	16-C410-000153	1	Griffgehäuse
12	16-A226-000200	1	Luftfilter
13	16-A232-000191	1	Luftfilterdeckel
14	16-V582-000020	1	Verschluss-Spange , Luftfilter
15	16-A235-000140	1	Verschluss, Luftfilter
16	16-900238-05050	2	Schraube 5 x 50
17	16-A204-000060	1	Ansaugstutzen
18	16-C411-000000	1	Abdeckung, Gasgriff
19	16-900253-04012	1	Schraube
20	16-178090-37930	1	Gashebelsperre
21	16-C454-000080	1	Gasgestänge
22	16-C450-000140	1	Gasgriff
23	16-V452-000140	1	Feder
24	16-900345-40025	1	Spannstift
25	16-A021-000651	1	Vergaser - WT-646 - CS-2700ES
26	16-V130-000000	1	Gummi, Chokehebel
27	16-A241-000060	1	Knopf, Choke
28	16-890157-39130	1	Aufkleber Stop
29	16-890345-39230	1	Aufkleber
30	16-V420-000930	1	Gummipuffer
31	16-130020-33330	2	Mutter
32	16-100921-39130	1	Puffer
33	16-V202-000020	1	Schraube
34	16-100918-15130	1	Abdeckung
35	16-V141-000050	1	Gummi, Zündkerzenabdeckung
36	16-890631-38230	1	Aufkleber

Kupplung, Kettenspanner

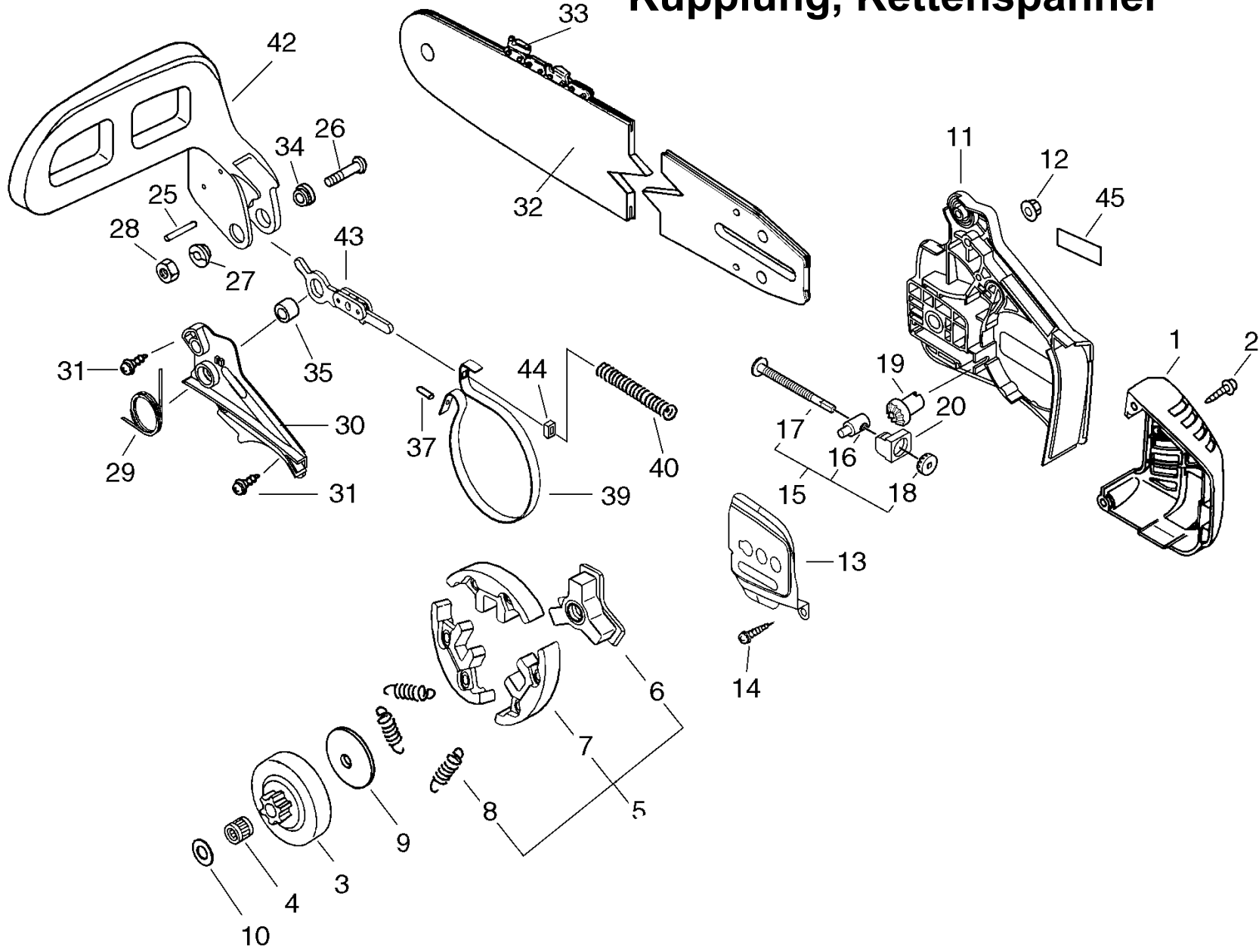


Bild	Artikelnummer	Menge	Bezeichnung	Bemerkungen
1	16-A320-000021	1	Abdeckung, Auspuff	
2	16-900253-04016	2	Schraube	
3	16-A556-000091	1	Kettenrad 3/8	
4	16-175012-35630	1	Nadellager CS-2600	
5	16-A056-000030	1	Kupplung kpl.	
6 +	16-A552-000020	1	Nabe, Kupplung	
7 +	16-P021-001950	1	Kupplungsbacken	
8 +	16-V451-000150	3	Kupplungsfeder	
9	16-A551-000010	1	Scheibe	
10	16-175014-39131	1	Scheibe	
11	16-C300-000170	1	Kettenraddeckel	
12	16-433019-12330	1	Schienend.-Mutter	
13	16-C305-000031	1	Abdeckblech	
14	16-900253-04010	1	Schraube(Eisen) M4x10	
15	16-P021-000063	1	Kettenspanner kpl.	
16 +	16-C309-000030	1	Stellmutter	
17 +	16-V203-000021	1	Schraube, Kettenspanner	
18 +	16-V651-000011	1	Zahnrad seidl. Kettenspanner	
19	16-V651-000001	1	Kettenspannschraube seidl.	
20	16-V355-000270	1	Scheibe (Führung Kettenbremse)	
25	16-900330-30260	2	Spannstift	
26	16-91318-05032	1	Schraube	
27	16-V353-000060	1	Führungsbuchse	
28	16-900562-50005	1	Sicherungsmutter 5	
29	16-V452-000110	1	Feder	
30	16-C345-000112	1	Abdeckung (innen) Kettenbremse	
31	16-900253-04012	2	Schraube	
32	16-X122-000071	1	Kettenschiene 30cm	
33	16-431010-39230	1	Kette	
34	16-433167-39130	1	Scheibe	
35	16-433116-35430	1	Hülse	
37	16-93050-30098	1	Paßstift	
39	16-C328-000020	1	Bremsband	
40	16-V450-000070	1	Feder	
42	16-C320-000042	1	Handschutz	bis S.-Nr.: 35003240
	16-C320-000045	1	Kettenbremshebel	ab S.-Nr.: 36000001
43	16-C334-000040	1	Stift, Bremsband	bis S.-Nr.: 35003240
	16-C334-000070	1	Auslösehebel	ab S.-Nr.: 36000001
44	16-V376-000450	1	Distanzhülse	bis S.-Nr.: 35003240
	16-V376-000540	1	Distanzstück	von S.-Nr.: 36000001 bis 36001100
	16-V376-000450	1	Distanzhülse	ab S.-Nr.: 36001101
45	16-X502-000020	1	Aufkleber "ECHO"	

Bild	Artikelnummer	Menge	Bezeichnung	Bemerkungen
	16-A021-000651	1	Vergaser - WT-646 - CS-2700ES	bis S.-Nr.: 350003240
1 +	16-123130-02960	4	Schraube	
2 +	16-123142-03930	1	Deckel	
3 +	16-123141-03930	1	Membrane	
4 +	16-123140-27230	1	Vergaserdichtung	
5 +	16-123123-03930	1	Ventilhebel	
6 +	16-123139-03930	1	Schraube	
7 +	16-123138-03930	1	Stift, Ventilhalter, Vergaser	
8 +	16-123122-03660	1	Feder	
9 +	16-123137-19830	1	Einlassventil	
10 +	16-123146-10631	1	Kappe	
11 +	16-123114-38830	2	Schraube	
14 +	16-123119-22130	1	Feder	
15 +	16-P003-000390	1	Einstellschraube	
16 +	16-123118-38330	1	Einstellschraube	
17 +	16-123121-22130	1	Feder	
18 +	16-P003-000370	1	Drosselklappe	
19 +	16-123113-37530	1	Feder	
20 +	16-123126-10631	1	Sieb, Vergaser, Einlass	
21 +	16-123116-05960	1	Scheibe	
22 +	16-123127-15030	2	Ring	
23 +	16-P003-001040	1	Gasgestänge (Vergaser)	
27 +	16-123112-15030	1	Membrane	
28 +	16-123125-15030	1	Dichtung	
29 +	16-123124-24430	1	Vergaserdeckel	
30 +	16-123110-03930	1	Schraube	
31 +	16-123133-04260	1	Feder	
32 +	16-123134-04260	1	Einstellschraube	
33 +	16-123114-05260	1	Schraube	
34 +	16-P003-000410	1	Platte	
35 +	16-123149-26030	1	Scheibe	
36 +	16-P003-001140	1	Chokegestänge	
37 +	16-P003-000160	1	Bügel, Vergaser	
38 +	16-P003-000140	1	Feder, Vergaser	

Vergaser ab S.-Nr.: 36000001

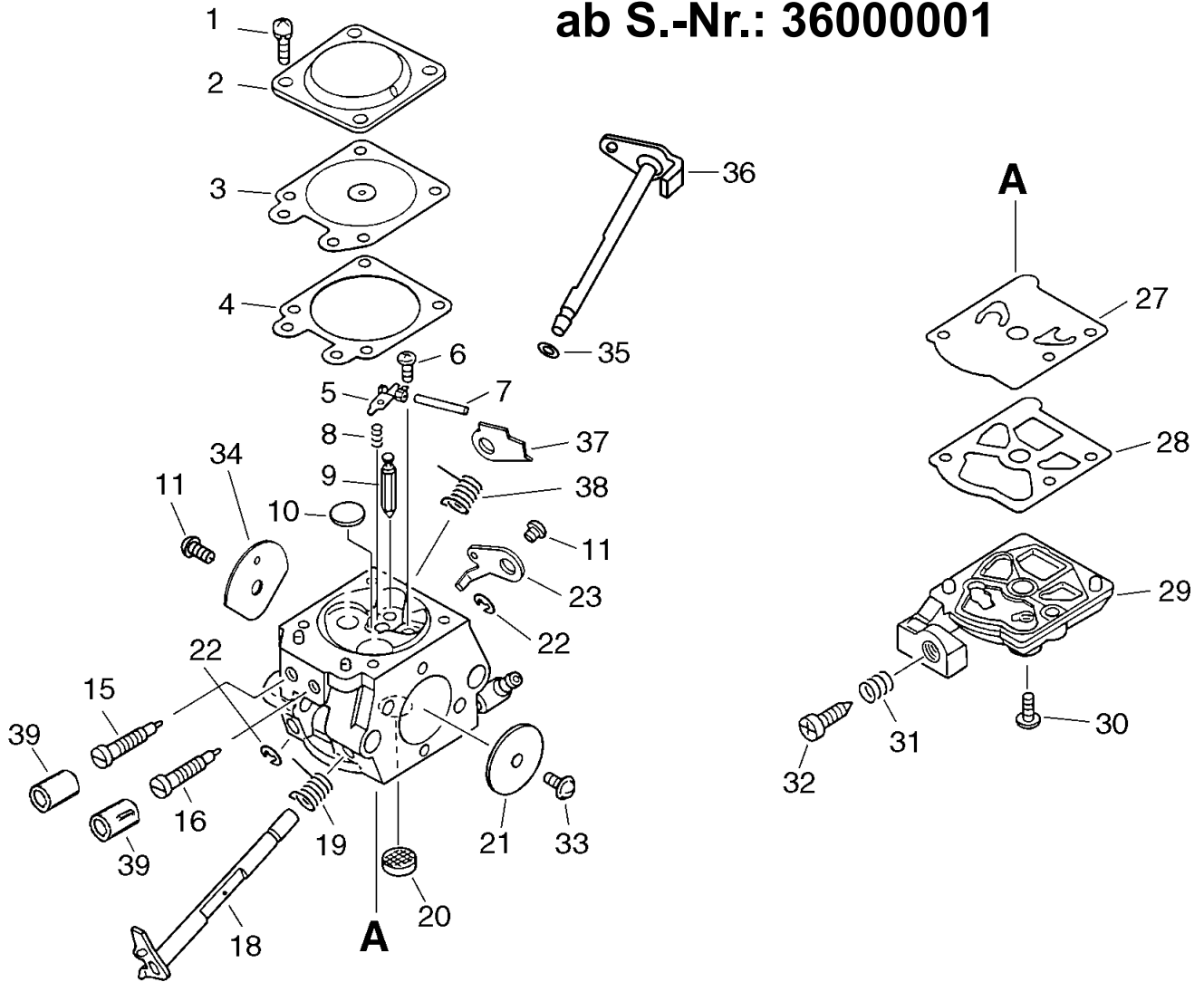


Bild	Artikelnummer	Menge	Bezeichnung	Bemerkungen
	16-A021-000962	1	Vergaser CS-2700ES - WT-697	ab S.-Nr.: 36000001
1 +	16-123130-02960	4	Schraube	
2 +	16-123142-03930	1	Deckel	
3 +	16-123141-03930	1	Membrane	
4 +	16-123140-27230	1	Vergaserdichtung	
5 +	16-123123-03930	1	Ventilhebel	
6 +	16-123139-03930	1	Schraube	
7 +	16-123138-03930	1	Stift, Ventilhalter, Vergaser	
8 +	16-123122-03660	1	Feder	
9 +	16-123137-19830	1	Einlassventil	
10 +	16-123146-10631	1	Kappe	
11 +	16-123114-38830	2	Schraube	
15 +	16-P003-000390	1	Einstellschraube	
16 +	16-123120-52131	1	Einstellnadel	
18 +	16-P003-001300	1	Gasgestänge (Vergaser)	
19 +	16-123113-37530	1	Feder	
20 +	16-123126-10631	1	Sieb, Vergaser, Einlass	
21 +	16-123116-05960	1	Scheibe	
22 +	16-123127-15030	2	Ring	
23 +	16-P003-001040	1	Gasgestänge (Vergaser)	
27 +	16-123112-15030	1	Membrane	
28 +	16-123125-15030	1	Dichtung	
29 +	16-123124-24430	1	Vergaserdeckel	
30 +	16-123110-03930	1	Schraube	
31 +	16-123133-04260	1	Feder	
32 +	16-123134-04260	1	Einstellschraube	
33 +	16-123114-05260	1	Schraube	
34 +	16-P003-000410	1	Platte	bis S.-Nr.: 36002500
	16-123132-35430	1	Choke-Ventil	ab S.-Nr.: 36002501
35 +	16-123149-26030	1	Scheibe	
36 +	16-P003-001140	1	Chokegestänge	
37 +	16-P003-000160	1	Bügel, Vergaser	bis S.-Nr.: 36002500
	16-P003-001480	1	Bügel, Vergaser	ab S.-Nr.: 36002501
38 +	16-P003-000140	1	Feder, Vergaser	bis S.-Nr.: 36002500
	16-P003-001470	1	Feder, Vergaser	ab S.-Nr.: 36002501
39 +	16-P003-000010	2	Einstellbegrenzer CS-2700ES/CS-8001	

Kettenbremse

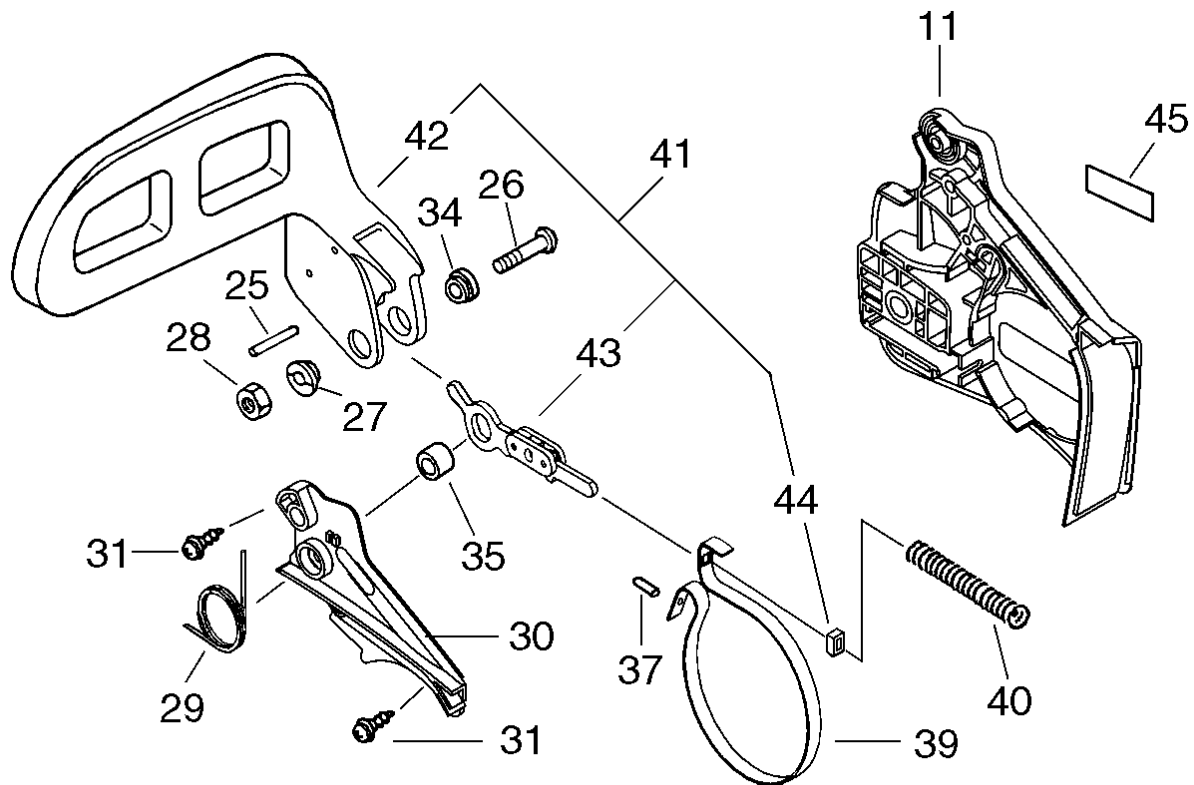


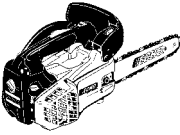



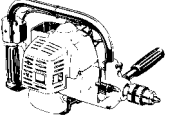

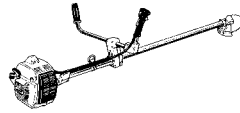
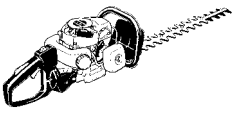
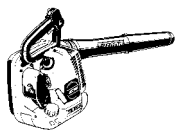
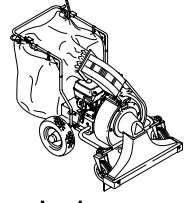
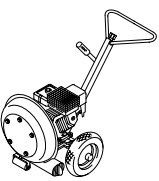

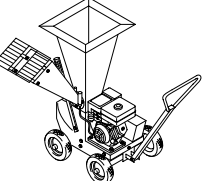


Bild	Artikelnummer	Menge	Bezeichnung	Bemerkungen
	16-C032-000170	1	Kettenbremse kompl.	
11 +	16-C300-000170	1	Kettenraddeckel	
25 +	16-900330-30260	2	Spannstift	
26 +	16-91318-05032	1	Schraube	
27 +	16-V353-000060	1	Führungsbuchse	
28 +	16-900562-00005	1	Sicherungsmutter	
29 +	16-V452-000110	1	Feder	
30 +	16-C345-000112	1	Abdeckung (innen) Kettenbremse	
31 +	16-900253-04012	2	Schraube	
34 +	16-433167-39130	1	Scheibe	
35 +	16-433116-35430	1	Hülse	
37 +	16-93050-30098	1	Paßstift	
39 +	16-C328-000020	1	Bremsband	
40 +	16-V450-000070	1	Feder	
41 +	16-P021-007952	1	Kettenbremshebel KIT	
42 ++	16-C320-000045	1	Kettenbremshebel	ab S.-Nr.: 36000001
43 +	16-C334-000040	1	Stift, Bremsband	bis S.-Nr.: 35003240
43 ++	16-C334-000060	1	Auslösehebel	ab S.-Nr.: 36000001
44 +	16-V376-000450	1	Distanzhülse	bis S.-Nr.: 35003240
44 ++	16-V376-000540	1	Distanzstück	von S.-Nr.: 36000001 bis 36001100
44 ++	16-V376-000450	1	Distanzhülse	ab S.-Nr.: 36001101
45	16-X502-000020	1	Aufkleber "ECHO"	

Notizen

Notizen

Notizen

Wir bezeichnen uns als die besten Spezialisten für Pflorgetechnik im Aussenbereich zwischen 1.000 m² und 20.000 m² mit einer hervorragenden Serviceorganisation.

 Motorsägen	 Trennschneider	 Streuboy	 Rückenspritze	 Bohrgerät
 Hochentaster	 Motorsensen	 Heckenscheren	 Blasgeräte	 Laubsauger
 Großbläser	 Stumpenfräse	 Häckselwölfe	 Rasentraktoren	 Kehrmaschinen

Grundstückspflege ist unsere Stärke

überreicht durch: