

Stand 12.02.2001

ERSATZTEILLISTE

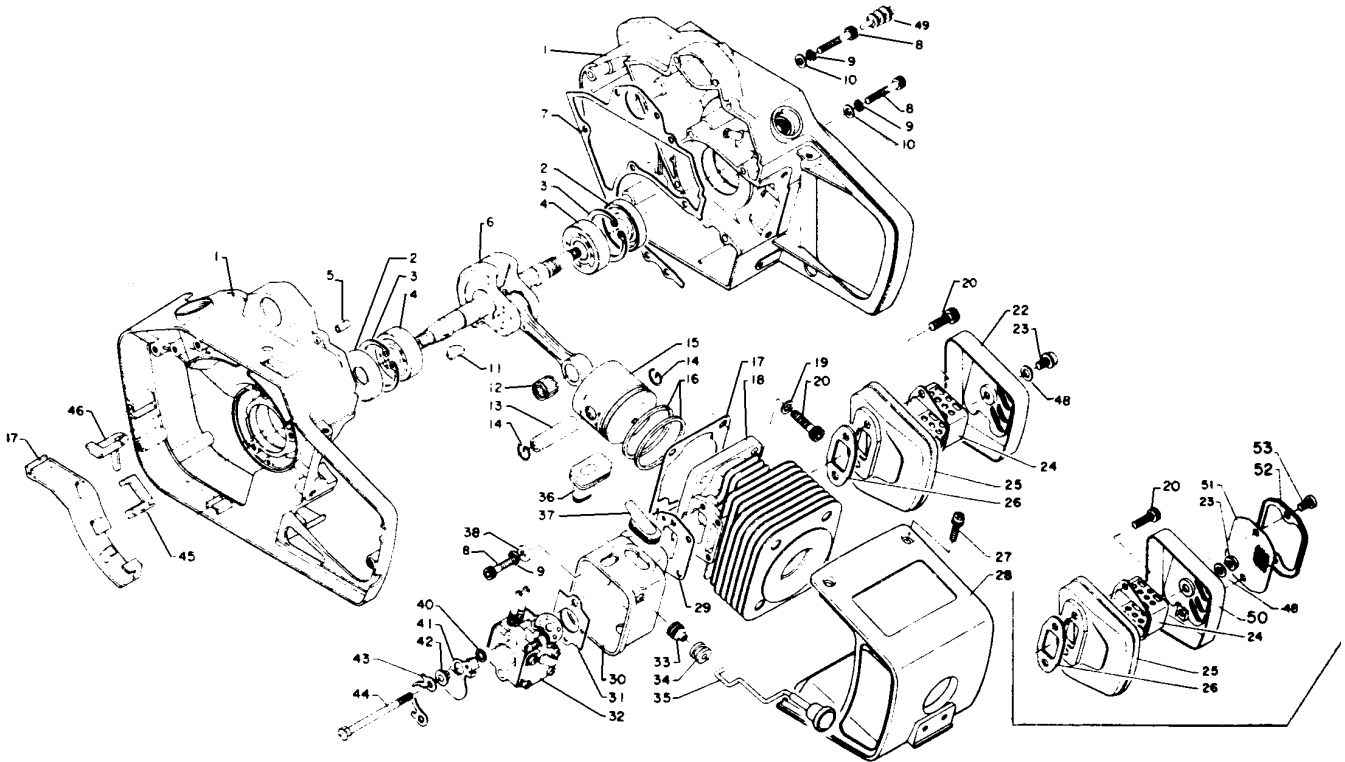
Motorsäge CS-351VL

ECHO-Motorgeräte
Vertrieb Deutschland GmbH
Otto-Schott-Str. 7

72555 Metzingen

Telefon 07123-1091
Telefax 07123-2589
<http://www.echo-shop.de>
email: info@echo-shop.de

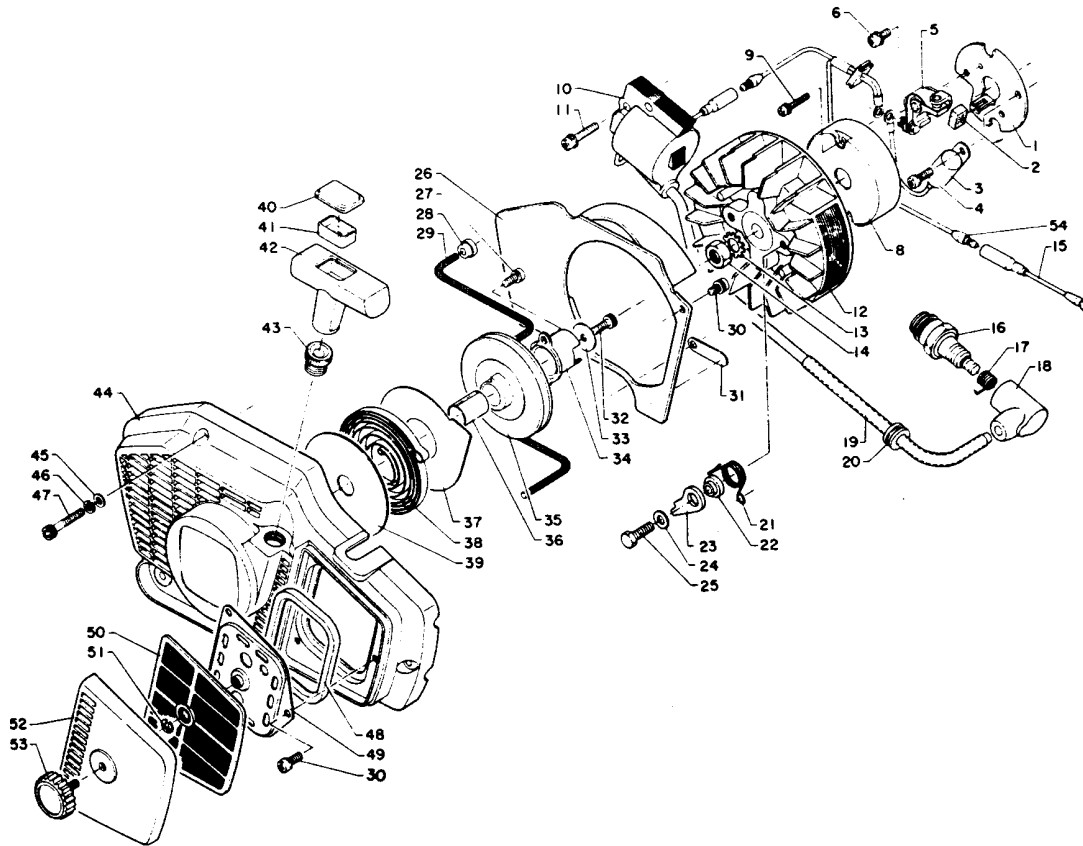
Model CS-351VL (1) Engines
Motor
Moteur



Key No.	Part No.	Qty per Unit	Part Name	Nombre de Piezas	Nom de Pièces
1- 1	100 200-1053 3	1	Crankcase set	Cárter del motor	Carter-moteur complet
2	100 213-0393 0	2	Oil seal	Cierre estanco al aceite	Joint d'étanchéité à l'huile
3	900 702-0003 2	2	Circlip	Elástico de retención	Circlip
4	900 810-0620 1	2	Ball bearing	Cojinete de bolas	Roulement à billes 6201
5	100 215-0393 0	2	Knock pin, crank case	Espiga, cárter	Epingle, carter
6	100 100-1053 0	1	Crankshaft	Cigüeñal	Vilebrequin
7	100 242-1053 1	1	Packing, crank case	Empaquetadura, cárter	Garniture, carter
8	900 105-0402 5	9	Bolt (4 x 25)	Perno (4 x 25)	Boulon (4 x 25)
9	900 605-0000 4	9	Spring washer	Arandela de resorte	Rondelle à ressort
10	900 600-0000 4	7	Washer	Arandela	Rondelle
11	100 131-0162 0	1	Key	Chaveta	Clavette
12	100 012-0072 0	1	Roller bearing	Cojinete de agujas	Roulement à aiguilles
13	100 013-1053 0	1	Piston pin	Pasador de pistón	Axe de pistón
14	100 015-0393 0	2	End ring	Anillo de extremo	Anneau terminale
15	100 010-1053 0	1	Piston	Pistón	Piston
16	100 011-1053 0	2	Piston ring	Aro de pistón	Segment de piston

Key No.	Part No.	Q'ty per unit	Part Name	Nombre de Piezas	Nom de Pièces
1- 17	101 010-1053 1	1	Cylinder packing	Empaquetadura, cilindro	Garniture, cylindre
18	101 011-1053 3	1	Cylinder	Cilindro	Cylindre
19	900 600-0000 5	4	Washer	Arandela	Rondelle
20	900 105-0501 8	6	Bolt (5 x 18)	Perno (5 x 18)	Boulon (5 x 18)
22	145 613-1053 0	1	Muffler lid	Tapa, de escape	Couvercle, de Pot
23	900 220-0500 8	1	Screw	Tornillo	Vis
24	145 612-1053 0	1	Adapter	Adaptador	Adapteur
25	145 605-1053 0	1	Muffler	Escape	Pot d'échappement
26	145 510-1053 0	1	Muffler gasket	Junta, escape	Joint, d'echapp.
27	900 220-0401 8	4	Screw	Tornillo	Vis
28	101 514-1053 1	1	Cylinder cover	Fondo de cilindro	Couvercle de cylindre
29	130 010-1053 0	1	Packing, (A)	Empaquetadura, (A)	Garniture, (A)
30	130 017-1053 1	1	Insulator carburetor	Aislador, carburador	Isolateur, carburateur
31	130 016-1053 0	1	Packing, (B)	Empaquetadura, (B)	Garniture, (B)
32	123 000-1053 0	1	Carburetor (Walbro)	Conjunto de carburador	Ensemble de carburateur
33	178 811-0283 0	1	Grommet	Arandela de caucho	Anneau
34	178 810-0283 0	1	Rubber bush	Buje de caucho	Bague de caoutchouc
35	178 510-1053 0	1	Choke rod	Varilla de estrangulador	Tige de volet d'air
36	129 010-1053 1	1	Grommet	Arandela de caucho	Rondelle isolante
37	178 210-1053 0	1	Rubber bush	Buje de caucho	Bague de caoutchouc
38	130 031-1053 0	2	Washer	Arandela	Rondelle
40	178 516-0393 0	2	Washer	Arandela	Rondelle
41	178 515-1053 0	1	Choke shutter	Tornillo sujetador	Obturateur
42	130 019-1053 0	2	Carb, spacer	Aro separador	Cale.
43	130 032-1053 0	1	Retainer	Réténa.	Retenue.
44	130 021-0393 0	2	Carb, stud bolt	Perno, cariburador	Boulon, carburateur
45	178 112-1053 1	1	Throttle guide	Place de guía.	Plaque guide
46	159 112-1053 0	1	Cord clip	Sujetador	Serre
47	159 110-1053 0	1	Cord clip	Bobina, tapón de bujía de encendido	Bobine, capot de bougie d'allumage
48	900 610-0000 5	1	Washer (TWA-5)	Arandela	Rondelle
49	100 278-1013 0	3	Plug	Tapón	Tapon
(*50)	145 808-1053 0	1	Muffler lid	Tapa, de escape	Couvercle, de pot
(*51)	145 862-1053 0	1	Muffler screen	Criba de parachispas	Grille Pare etincelles
(*52)	145 863-1053 0	1	Screen retainer	Obtenedor	Bride de grille
(*53)	145 643-0373 0	2	Screw (5 x 8)	Tornillo	Vis
(*48)	900 610-0000 5	2	Washer (TWA-5)	Arandel	Rondelle
<p>Remarks 50, 51, 52, 53 and *48 { spark arrester Muffler (option) { piezas de parachispas (opción) { Equipement pare etincelles (option)</p>					

Model CS-351VL (2) Starter and Magneto
 Arrancador y Magneto
 Démarreur et Magnéto



Key No.	Part No.	Q'ty per unit	Part Name	Nombre de Piezas	Nom de Pièces
2-	150 000-1053 0	1	Magneto (Ass'y)	Conjunto de magneto	Emsamble de magnéto
1	• 150 132-0393 0	1	Stator plate	Placa del estator	Plaque de démarrage
2	• 150 134-0393 0	1	Oiler	Aceitera	Graisseur
3	• 150 127-0393 0	1	Condenser	Condensador	Condensateur
4	• 900 241-0401 0	1	Screw	Tornillo	Vis
5	• 150 101-0393 0	1	Contact point set	Contacto del ruptor	Contact
6	• 900 242-0401 0	1	Screw	Tornillo	Vis
8	• 154 112-0343 0	1	Breaker cover	Cubierta del ruptor	Couvercle de disjoncteur
9	• 900 220-0302 5	2	Screw	Tornillo	Vis
10	• 150 126-1053 1	1	Ignition-coil	Bobina de encendido	Bobine d'allumage
11	• 900 242-0402 0	2	Screw	Tornillo	Vis
19	• 150 111-1053 0	1	Cover pipe	Cubierta, tubería	Tuyau de couvercle
15	• 150 131-1053 1	1	Stop lead	Cable intermedio	Cordon d'avance pour arrêt
12	• 150 200-0393 0	1	Fly wheel	Volante	Volant
13	900 611-0000 8	1	Washer	Arandela	Rondelle
14	900 500-0000 8	1	Nut	Tuerca	Ecrou
16	159 010-0033 0	1	Spark plug	Bujía	Bougie d'allumage
(*16)	159 010-1013 0	1	Spark plug	Bujía	Bougie d'allumage
17	159 011-0343 1	1	Coil, spark plug	Bobina, tapón bujía	Bobine, capot de bougie d'allumage
18	159 012-0343 2	1	Cap, spark plug	Tapón, bujía	Capot de bougie d'allumage

Key No.	Part No.	Q'ty per unit	Part Name	Nombre de Piezas	Nom de Pièces
2- 20	150 112-0031 0	1	Rubber bush	Casquillo de caucho	Douille de caoutchouc
21	177 234-0393 1	2	Spring, ratchet	Resorte, trinquete	Ressort, rochet
22	177 247-0393 2	2	Spacer, ratchet	Espaciador, trinquete	Entretoise, rochet
23	177 218-0393 0	2	Ratchet, recoil	Trinquete, arrancador	Cliquet, recul
24	900 602-0000 5	2	Washer	Arandela	Rondelle
25	900 100-0501 6	2	Bolt	Perno	Boulon
26	101 534-1053 1	1	Guide plate	Placa de guía	Plaque de guide
	177 200-1053 0	1	Starter ass'y	Conjunto de arrancador de resorte	Ensamble de démarreur à ressort
27	• 900 241-0400 8	2	Screw	Tornillo	Vis
28	• 177 246-0393 0	1	Clip, starter rope	Collarín, cuerda de arranque	Attache, corde de démarrage
29	• 177 226-0393 0	1	Starter rope	Cuerda de arranque	Corde de démarrage
32	• 900 105-0401 2	1	Bolt	Perno	Boulen
33	• 177 214-0393 0	1	Washer	Arandela	Rondelle
34	• 177 243-0393 0	1	Pawl catcher	Diente	Rochet
35	• 177 215-0393 0	1	Recoil drum	Tambor de arrancador	Tambour de recul
36	• 177 216-0393 0	1	Bush, recoil	Buje, arrancador	Bague, démarreur
37	• 177 242-1053 0	1	Side plate (B)	Placa lateral (B)	Plaque latéral (B)
38	• 177 220-0393 0	1	Spring rewind	Resorte de enrollado	Ressort à recul
39	• 177 221-0393 0	1	Side plate (A)	Placa lateral (A)	Plaque latéral (A)
40	• 177 244-0283 0	1	Handle cap, recoil	Casquillo, puño de arranque	Chapeau, poignée de démarrage
41	• 177 229-0283 0	1	End piece, recoil	Pieza de extremo, arrancador	Pièce terminale, démarreur
42	• 177 228-0283 0	1	Handle, recoil	Puño de arranque	Poignée de démarrage
43	• 177 227-0023 0	1	Rope guide, recoil	Guía de cuerda, arranque	Guide de corde, démarrage
44	• 101 507-1053 0	1	Fan cover	Cubierta de ventilador	Couvercle de ventilateur
45	900 600-0000 4	3	Washer	Arandela	Rondelle
46	900 605-0000 4	3	Spring washer	Arandela de resorte	Rondelle à ressort
47	900 105-0402 5	2	Bolt (4x25)	Perno	Boulon
48	130 320-1053 0	1	Packing carburetor cover	Empaquetadura, cubierta de carburador	Joint, couvercle de carburateur
49	129 006-1053 1	1	Plate	Placa	Plaque
50	130 310-1053 0	1	Air filter	Filtro de aire	Filtre à air
51	900 700-0000 3	1	Circlip	Elástico de retención	Jonc dérrêt
52	130 313-1053 0	1	Cover, air cleaner	Cubierta, filtro de aire	Couvercle, filtre à air
53	130 406-0393 0	1	Thumb nut	Tuerca de aletas	Ecrou à oreille
30	900 242-0400 8	4	Screw	Tornillo	Vis
31	101 540-1053 0	2	Guide plate holder	Portaconjinete	Support
54	150 133-1053 0	1	Lead wire	Cordón	Câble

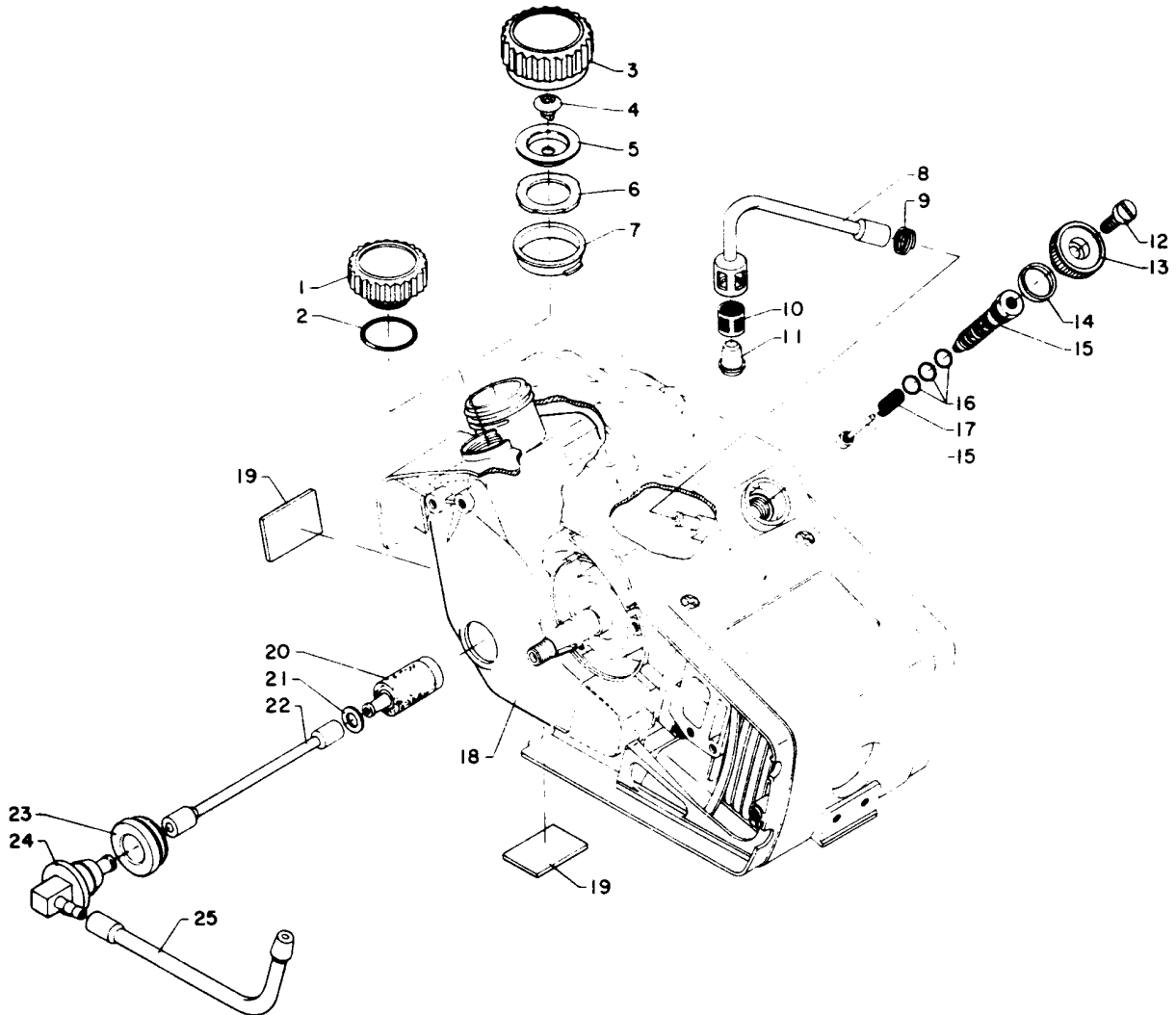
Remarks

(*16)

{ Anti-Radio Interference Spark plug
 Bujia anti-interferida radia
 Anti-Parasite bougie

Option
 Opcionales piezas
 Option

Model CS-351VL (3)

Automatic Oiler and Fuel Pipe
 Aceitera automatica y Tuberia de combustible
 Graisseur automatique et Conduile de Combustible


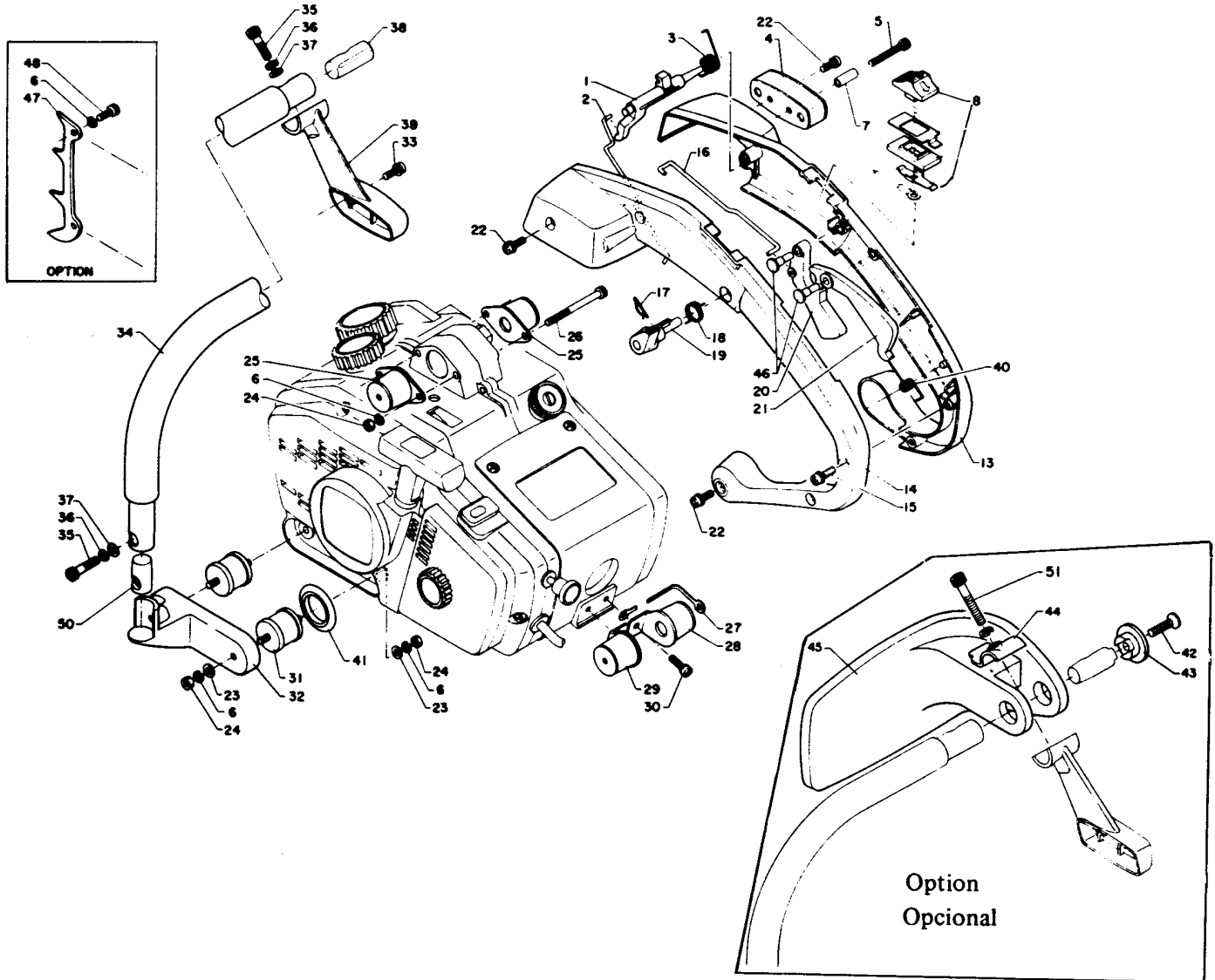
Key No.	Part No.	Q'ty per unit	Part Name	Nombre de Piezas	Nom de Pièces
3- 1	436 000-0393 0	1	Cap, oil tank	Tapón, tanque de aceite	Bouchon, réservoir d'huile
2	900 720-0001 6	1	O-ring	Junta toroidal	Joint annulaire d'étanchéité
3	131 017-0493 0	1	Cap, fuel tank	Tapón, tanque de combustible	Bouchon, réservoir de carburant
4	131 314-0033 0	1	Check valve	Válvula de retención	Clapet de décharge
5	131 015-0493 0	1	Check valve holder	Retén de válvula de retención	Arrêtoir de clapet de décharge
6	131 016-0493 0	1	Fuel tank cap, packing	Empaquetadura, tapon tanque combustible	Garniture, capot de réservoir de combustible
7	131 038-0493 0	1	Packing	Empaquetadura	Garniture
8	437 210-1053 0	1	Oil inner pipe	Tubo de aceite interior	Conduit d'huile intérieur
9	437 221-1053 0	1	Clip	Sujetador	Serre

Key No.	Part No.	Q'ty per unit	Part Name	Nombre de Piezas	Nom de Pièces
3- 10	436 210-1053 0	1	Oil strainer	Filtro de aceite	Filtre d'huile
11	436 213-1053 0	1	Strainer weight	Pesa del colador	Poids de crépine
12	437 016-0343 0	1	Dial set screw	Tornillo de escala	Vis de cadran
13	437 039-1053 0	1	Dial	Escala	Cadran
14	437 036-1053 0	1	Flat spring	Resorte plano	Ressort plat
15	437 002-0343 1	1	Cylinder & plunger, auto.-oiler	Cilindro y embolo buzo,	Cylindre et plongeur,
16	437 020-0283 0	3	O-ring (S-5)	Junta toroidal	Joint annulaire d'étanchéité
17	437 019-0283 0	1	Spring, auto.-oiler	Resorte, alimentador de aceite automático	Ressort, alimentateur d'huile automatique
18	131 010-1053 0	1	Fuel tank	Tanque combustible	Réservoir de combustible
19	131 924-0493 0	4	Fitting rubber	Empaquetadura	Joint
20	131 200-0523 0	1	Fuel strainer (Ass'y)	Filtro de combustible	Filtre de carburant
21	900 600-0000 6	1	Washer	Arandela	Rondelle
22	132 010-1053 0	1	Fuel pipe (Inner)	Tubo de combustible (Interior)	Conduit de carburant (Intérieur)
23	132 019-0493 1	1	Connector rubber	Goma de conector	Bague de raccord
24	132 011-0493 1	1	Fuel pipe connector	Conector de tubo de combustible	Connecteur de conduit de carburant
25	132 012-1053 0	1	Fuel pipe (Outer)	Tubo de combustible (Exterior)	Conduit de carburant (Extérieur)

Remarks

Key No. 23. 24. same as SRM-302ADX.

Model CS-351VL (4) Handle
Asidero
Poignée



Key No.	Part No.	Q'ty per unit	Part Name	Nombre de Piezas	Nom de Pièces
4- 1	178 017-1053 0	1	Throttle shaft	Barra de mariposa	Barre de papillon
2	178 032-1053 1	1	Throttle rod	Barra de mariposa	Barre de papillon
3	178 043-1053 0	1	Throttle spring	Resorte de mariposa	Ressort de papillon
4	351 605-1053 0	1	Cushion rubber (L-U)	Caucho parachoques	Caoutchouc de pare-choc
5	900 242-0403 0	1	Screw	Tornillo	Vis
6	900 605-0000 4	6	Spring Washer	Arandela Muelle	Rondelle grower de 4
7	351 637-1053 0	1	Cushion rubber supporter (L-U)	Tirante	Etaï
8	163 400-1053 0	1	Stop switch	Interruptor de parada	Interrupteur d'arrêt
13	351 100-1053 2	1	Right handle	Manija derecha	Manche droite
15	900 242-0401 4	1	Screw	Tornillo	Vis

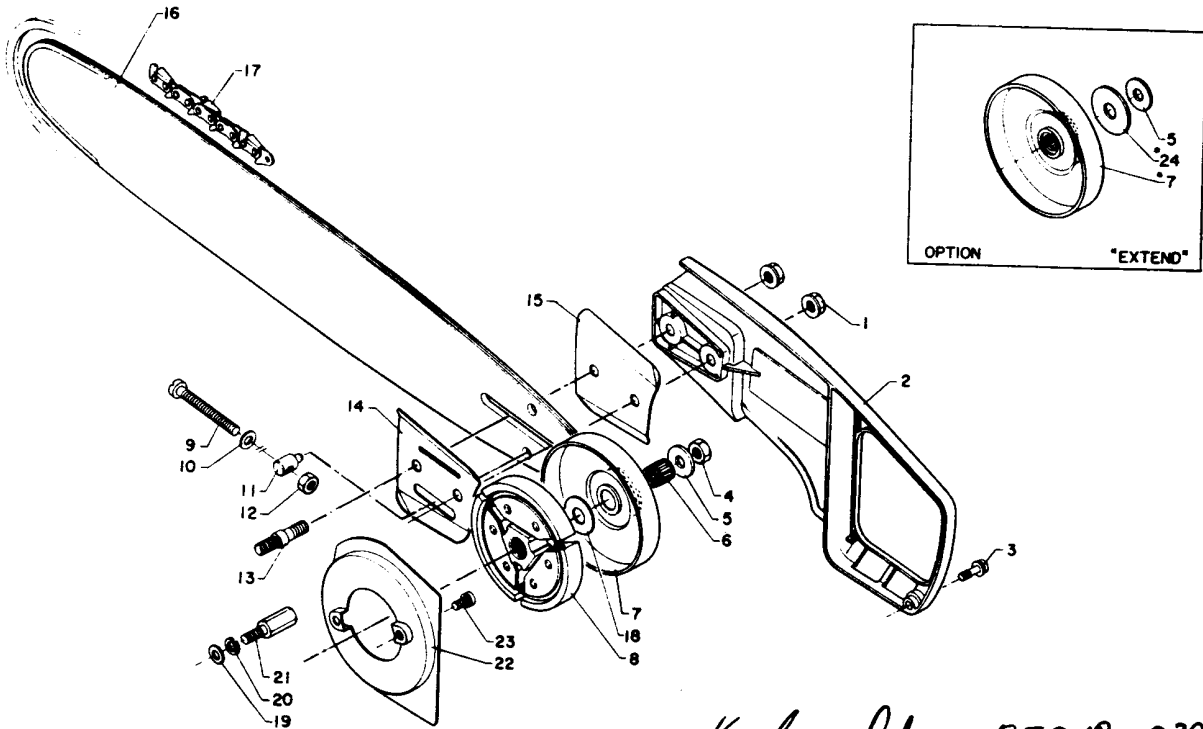
Key No.	Part No.	Q'ty per unit	Part Name	Nombré de Piezas	Nom de Piéces
4- 16	178 011-1053 0	1	Throttle rod	Barra de mariposa	Barre de papillon
17	178 044-1053 0	1	Lock pin	Espiga de cierre	Epirgle d'arret
18	178 013-1053 1	1	Throttle lock spring	Resorte	Resort
19	178 012-1053 0	1	Throttle lock	Bloqueo de mariposa	Verrou de papillon
20	178 010-1053 1	1	Throttle lock lever	Bloqueo de mariposa	Verrou de papillon
21	178 090-1053 2	1	Safety lock	Cerradura de seguridad	Serrure de sûreté
22	900 242-0401 0	3	Screw	Tornillo	Vis
23	900 600-0000 4	4	Washer	Arandela	Rondelle
24	900 500-0000 4	6	Nut	Tuerca	Ecrou
25	351 105-1053 1	2	Cushion rubber (R-F)	Caucho parachoques	Caoutchouc de pare-choc
26	900 105-0404 5	2	Bolt (4 x 45)	Perno	Boulon
27	162 010-0343 1	1	Earth cord	Cable de conexión a masa	Fil à terre
28	351 907-1053 1	1	Cushion rubber (R-R-R)	Caucho parachoques	Caoutchouc de pare-choc
29	351 107-1053 1	1	Cushion rubber (R-L-R)	Caucho parachoques	Caoutchouc de pare-choc
30	900 241-0401 2	2	Screw	Tornillo	Vis
31	351 607-1003 0	2	Cushion rubber (L-L)	Caucho parachoques	Caoutchouc de pare-choc
32	351 613-1053 0	1	Left handle supporter (L)	Soporte de manija dere-cha	Support de manche droite
33	900 242-0401 2	2	Screw	Tornillo	Vis
34	351 606-1053 1	1	Left handle	Manija izquierda	Manche gauche
38	-351 617-1053 1	1	Spacer	Aro separador	Entre toise
50	-351 611-1053 0	1	Spacer	Aro separador	Entre toise
35	900 105-0502 5	2	Bolt (5 x 25)	Perno	Boulon
36	900 605-0000 5	2	Spring washer	Arandela de resorte	Rondelle à ressort
37	100 247-0283 0	2	Washer	Arandela	Rondelle
39	351 614-1053 0	1	Left handle supporter (L)	Tirante de manija izquierda	Etail de manche gauche
40	178 091-1053 1	1	Safety lock spring	Muelle trabadura para segurador	Ressort de serrure de sûreté
41	351 638-1053 0	1	Stopper	Regulador	Bouchon
46	178 110-1053 0	2	Trigger shaft	Eje de disparador	Detente arbre
42	900 214-0502 0	1	Screw	Tornillo	Vis
43	351 833-1013 0	1	Fitting washer	Soporte de guardia	Butée de protecteur
44	351 834-1053 0	1	Stopper	Guardia de mano	Bride protecteur
45	351 826-1013 0	1	Hand guard	Parador de guardia	Protecteur de main gauche
51	900 105-0503 0	1	Bolt	Perno	Boulon
47	880 210-1053 0	1	Spike bumper	Parachoques de puntas	Para-choc á pointes
48	900 105-0401 0	2	Bolt	Perno	Boulon

Remarks

Key No. 42. 43. 44. 45. 47. 48. 51

{ Option
 { Opcional
 { Option

Model CS-351VL (5) Clutch and Guide bar
 Embrague y Varilla de guía
 Embrayage et Barrette de guide



Kupplungsfeder 175 018-03930

Key No.	Part No.	Q'ty per unit	Part Name	Nombre de Piezas	Nom de Pièces
5- 1	433 019-0393 1	2	Nut	Tuerca	Ecrou
2	433 010-1053 1	1	Cover, guide bar	Cubierta, barra de guía	Couvercle, barre-guide
3	433 027-1053 0	1	Screw	Tuerca	Vis
4	100 139-0393 0	1	Lock nut (6 mm-L-H)	Tuerca de fijación	Ecrou d'arrêt
5	175 014-0393 0	1	Washer	Arandela	Rondelle
6	175 012-0393 0	1	Roller bearing	Cojinete de agujas	Roulement à aiguilles
7	175 007-0393 0	1	Case, clutch	Cárter, embrague	Caisse, embrayage
8	175 000-0393 0	1	Clutch ass'y	Conjunto de embrague	Ensamble de embrayage
9	433 016-0283 0	1	Adjusting screw	Tornillo de ajuste	Vis de réglage
10	100 247-0283 0	1	Washer	Arandela	Rondelle
11	433 014-0393 2	1	Tensioner	Tensor	Tendeur
12	433 022-0283 0	1	Lock nut	Tuerca de fijación	Ecrou d'arrêt
13	433 011-0393 0	2	Stud, guide bar	Espárrago prisionero, barra de guía	Goujon, barre-guide
14	433 013-0393 0	1	Side plate, guide bar (Inner)	Placa lateral, barra de guía (Interior)	Plaque latérale, barre-guide (Intérieure)
15	433 012-0393 0	1	Side plate, guide bar (Outer)	Placa lateral, barra de guía (Exterior)	Plaque latérale, barre-guide (Exterieur)
16	430 412-1053 0	1	Guide bar	Barra de guía	Barra-guide
17	431 612-0393 0	1	Chain	Cadena	Chaîne
18	175 015-0393 0	1	Washer	Arandela	Rondelle
19	900 600-0000 5	1	Washer	Arandela	Rondelle plate de 5
20	900 605-0000 5	1	Spring washer	Arandela de resorte	Rondelle grower de 5

Key No.	Part No.	Q'ty per unit	Part Name	Nombre de Piezas	Nom de Pièces
5-21	433 026-1053 0	1	Chain catcher	Agarrador	Capteur
(*7)	175 005-1043 0	1	Case, clutch	Embrague	Pignon de chaîne
(*24)	175 015-1043 0	1	Washer	Arandela	Rondelle plate
(**7)	175 005-1053 0	1	Case, clutch	Embrague	Pignon de chaîne
(**5)	175 014-1053 0	1	Washer	Arandela	Rondelle plate
22	175 310-1053 1	1	Dust seal plate	Placa de cierre	Plaqué d'étanchéité
23	900 241-0400 8	2	Screw	Tornillo	Vis

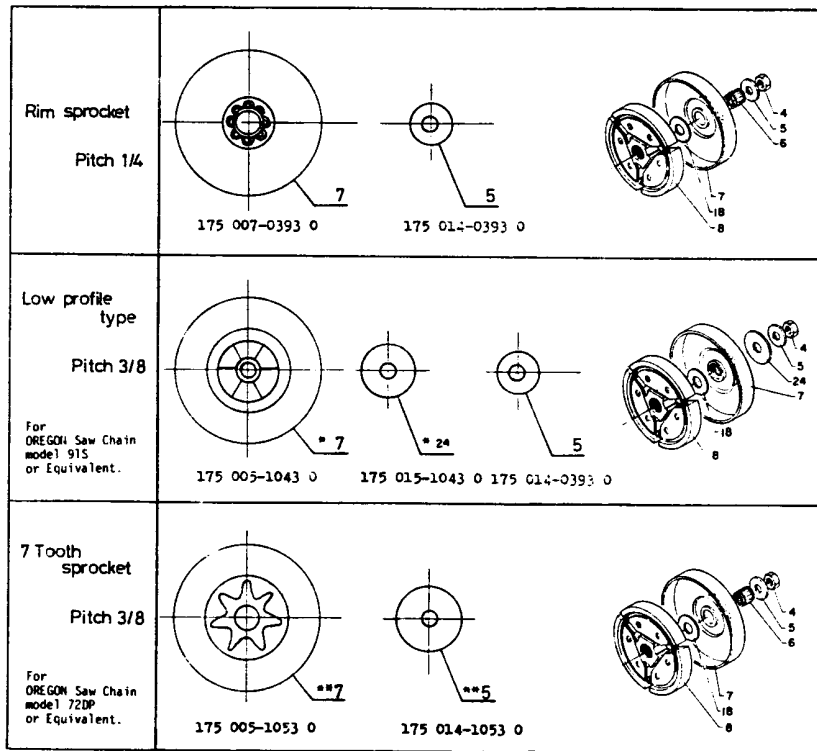
Remarks

(*7) (*24) Low profile type Pitch 3/8
 Tambor con lamina de piñon { Option
 Opcionales piezas
 Option

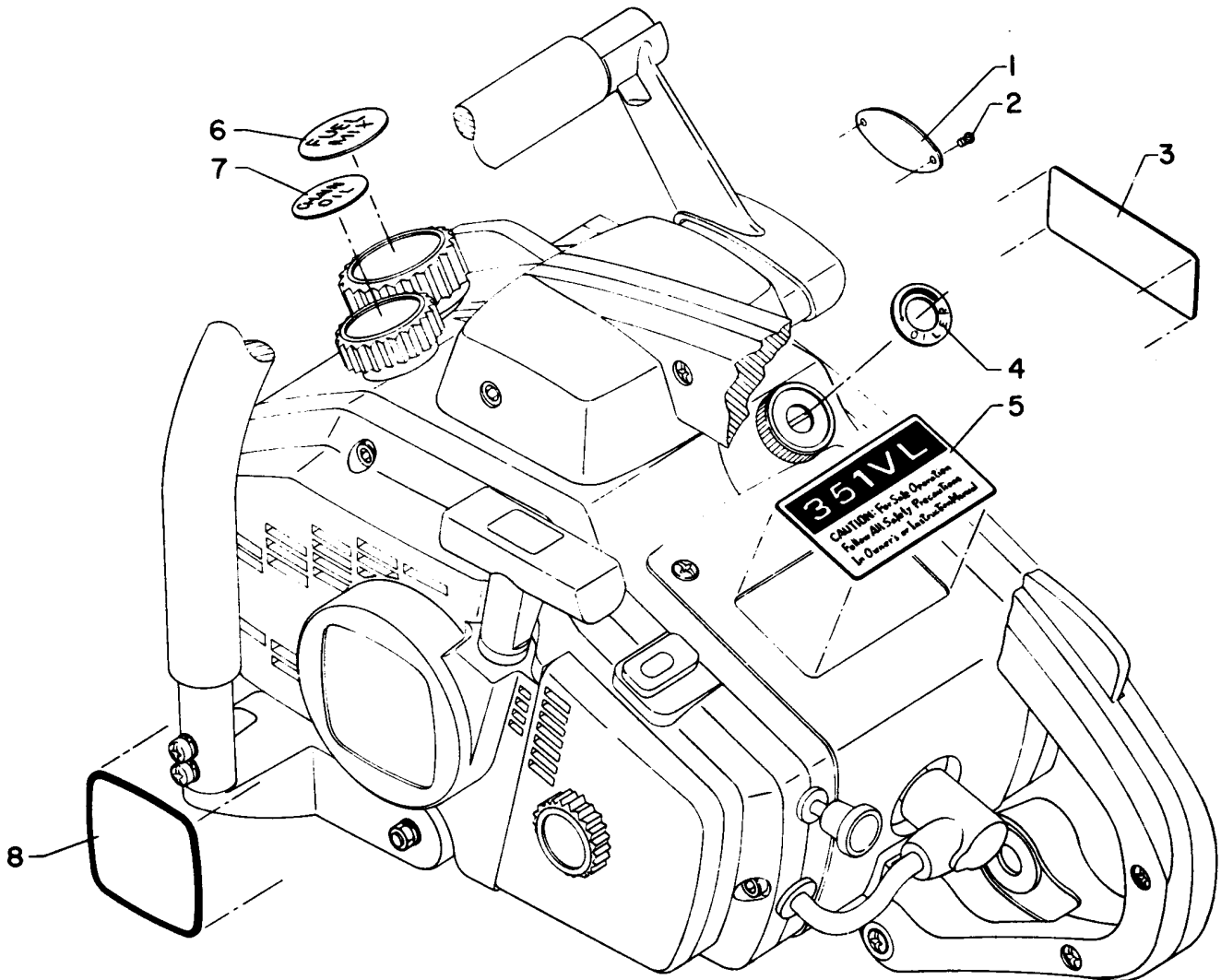
(**7) (**5) 7 Tooth sprocket Pitch 3/8 { Option
 Opcionales
 Option

Key No. 16. 17 { Optional
 Opcionales
 Option

CS-35IVL Clutch case:

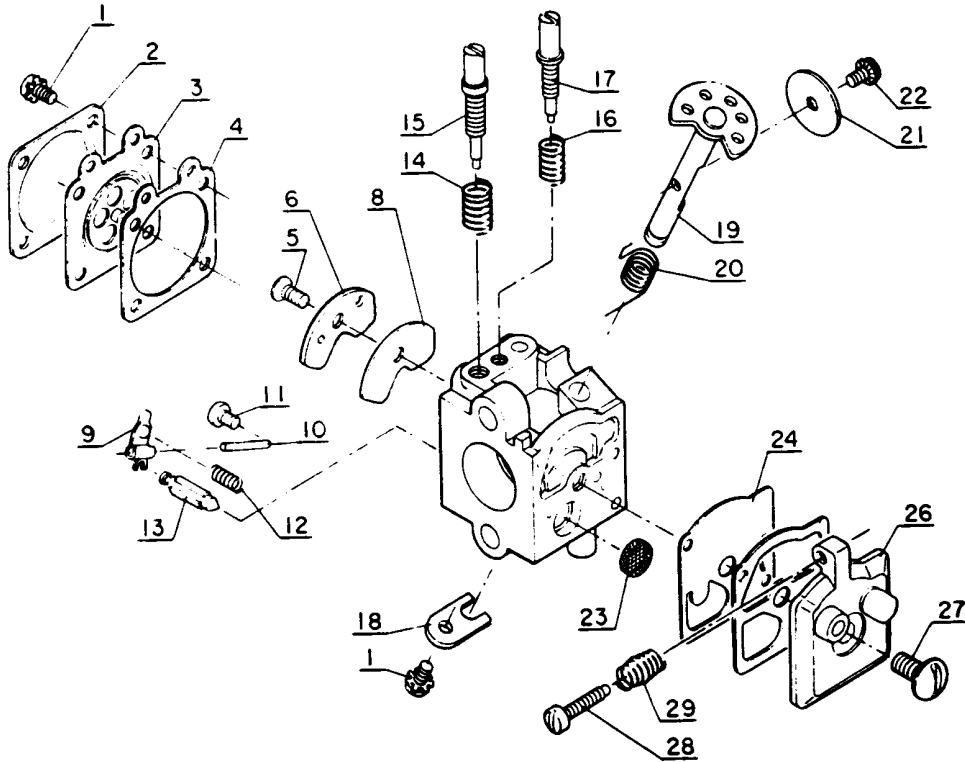


Model CS-351VL (6) Model Plate
 Placa de modelo
 Plaque de modèle



Key No.	Part No.	Q'ty per unit	Part Name	Nombre de Piezas	Nom de Pièces
6- 1	890 110-1053 0	1	Model plate	Placa de modelo	Plaque de modèle
2	890 011-0013 0	2	Rivet	Remache	Rivet
3	890 021-0393 0	1	Echo name plate	Emblema "ECHO"	Emblème "ECHO"
4	890 022-0343 0	1	Caution label	Etiqueta de aviso	Etiquette de remarques
5	890 151-1053 1	1	Model plate	Placa de modelo	Plaque de modèle
6	890 154-0393 0	1	Fuel label	Rotulata para combustible	Etiquette pour combustible
7	890 153-0393 0	1	Oil label	Rotulata para aceite	Etiquette pour huile
8	890 012-0066 1	1	Name plate	Placa-marca	Plaque d'inscription
<u>Remarks</u>					

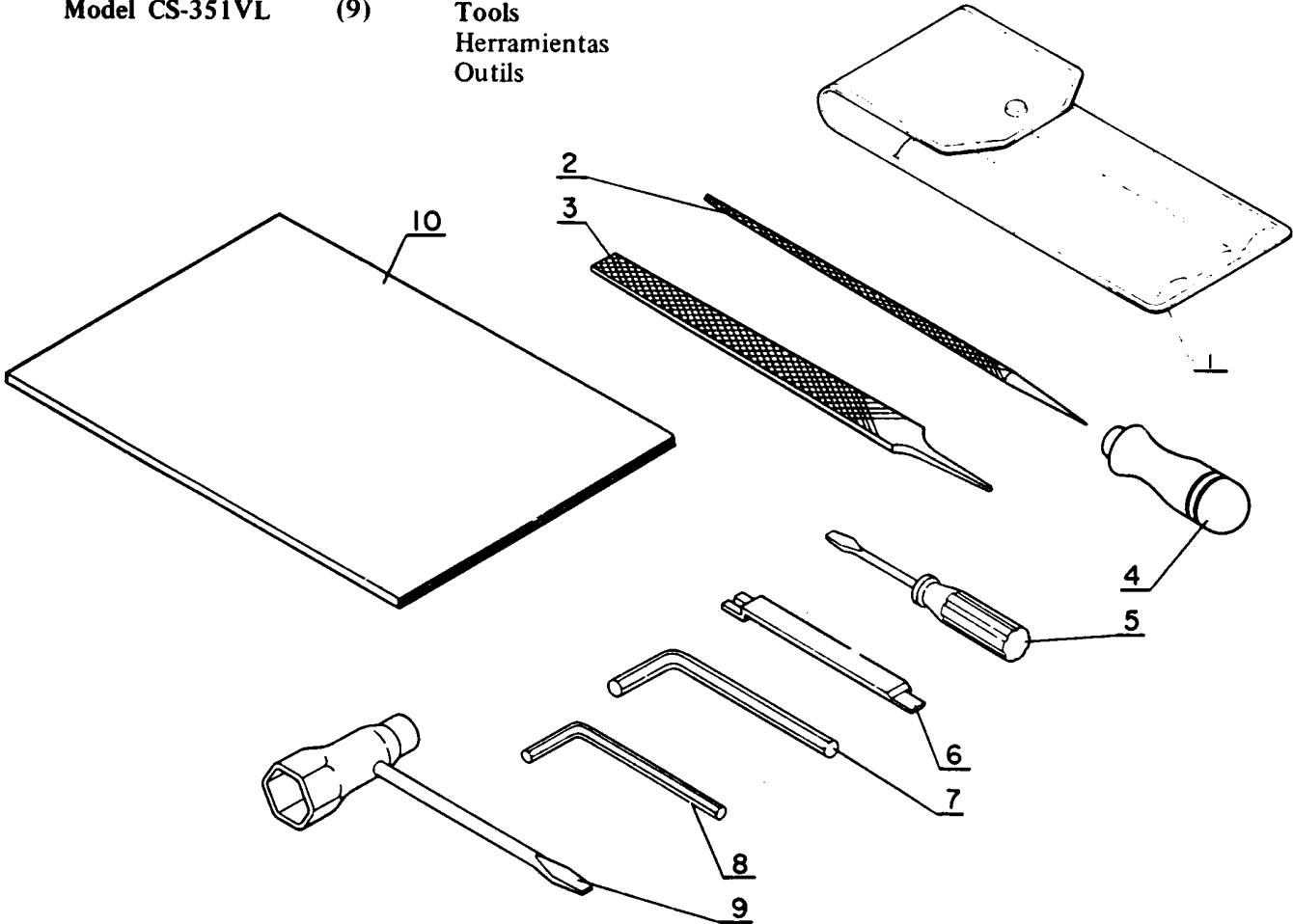
Model CS-351VL (7) Carburetor
 Carburador } Walbro
 Carburateur }



Key No.	Part No.	Q'ty per unit	Part Name	Nombre de Piezas	Nom de Pièces
7-	123 000-1053 0	1	Carburetor ass'y (WA-25)	Carburador completo (WA-25)	Carburateru complet (WA-25)
1	• 123 144-0393 0	5	Screw	Tornillo	Visde couvercle
2	• 123 142-0393 0	1	Metering diaphragm cover	Tapa	Couvercle de diaphragme
3	• 123 141-0393 0	1	Metering diaphragm	Diafragma	Diaphragme
4	• 123 140-0393 0	1	Metering diaphragm gasket	Junta	Joint de diaphragme
5	• 123 167-0523 0	1	Circuit plate screw	Tornillo	Vis de plaque transfert
6	• 123 166-1053 0	1	Circuit plate	Placa	Plaque transfert
8	• 123 164-1053 0	1	Circuit plate gasket	Junta	Joit de transfert
9	• 123 123-0393 0	1	Metering lever	Palanca	Levier de pointeau
10	• 123 138-0393 0	1	Metering lever pin	Pasador	Axe de levier de pointeau
11	• 123 139-0393 0	1	Metering lever pin screw	Tornillo	Vis d'axe de levier
12	• 123 122-0393 0	1	Metering lever spring	Muelle	Ressort de pointeau
13	• 123 137-0393 0	1	Inlet needle valve	Válvula	Pointeau
14	• 123 119-0393 0	1	H.S. adjust spring	Muelle	Ressort de vis haut régime

Key No.	Part No.	Q'ty per unit	Part Name	Nombre de Piezas	Nom de Pièces
7- 15	•123 120-1053 0	1	High speed needle	Tornillo regulación	Vis de réglage haut régime
16	•123 121-0393 0	1	Idle needle adjust spring	Muelle	Réssort de vis bas régime
17	•123 118-1053 0	1	Idle needle	Tornillo regulación	Vis de réglage bas régime
18	•123 127-0393 0	1	Throttle shaft clip	Grapa	Clip d'axe de gaz
19	•123 117-0393 0	1	Throttle shaft	Eje	Axe de gaz
20	•123 113-0393 0	1	Throttle return spring	Muelle	Ressort de rappel d'axe de gaz
21	•123 116-1053 0	1	Throttle valve	Placa aire	Papillon de gaz
22	•123 114-0393 0	1	Shutter screw	Tornillo	Vis de papillon
23	•123 126-0393 0	1	Inlet screen	Filtro	Filtre intérieur
24	•123 112-0393 0	1	Pump diaphragm	Diafragma	Diaphragme de pompe
25	•123 125-0393 0	1	Pump gasket	Junta	Joint de pope
26	•123 124-1053 0	1	Pump cover	Tapa	Couvercle de pompe
27	•123 110-0393 0	1	Pump cover screw	Tornillo	Vis de couvercle
28	•123 134-0393 0	1	Idle adjust screw	Tornillo	Vis de réglage ralenti
29	•123 133-0393 0	1	Idle adjust spring	Muelle	Ressort de vis de réglage ralenti
Remarks					

Model CS-351VL (9) Tools
Herramientas
Outils



Key No.	Part No.	Q'ty per unit	Part Name	Nombre de Piezas	Nom de Pièces
9-	896 000-0393 0	1	Tool set	Juego de herramientas	Jeu d'outils
1	•898 510-0111 1	1	Tool bag	Bolsa de herramientas	Trousse à outils
2	•897 510-0393 0	1	Round file	Lima redonda	Lime ronde
3	•897 511-0023 0	1	Flat file	Lima plana	Lime plate
4	•897 512-0023 0	1	File grip	Mango de lima	Poignée de lima
5	•895 812-0111 0	1	Screw driver	Destornillador	Tourveis
6	•897 514-0083 1	1	Depth gauge	Calibre de profundidades	Jauge de profondeur
7	•895 610-0013 0	1	L-wrench (4 mm)	Llave en L	Clé en L
8	•895 612-0343 0	1	L-wrench (3 mm)	Llave en L	Clé en L
9	•895 410-0393 0	1	Wrench (10 x 19)	Llave de tubo con destornillador	Clé à tube avec tournevis
10	898 519-1053 0 898 590-1053 0	1 1	Instruction manual	Manual de instrucciones	Manuel d'enseignement

Remarks

- (E) *Key No. 1, 5, 7, 8, 9, 10, are standard tools supplied with the chain saw. Others are optional parts, to be supplied on special order.
- (S) *Piezas de ref. No. 1, 5, 7, 8, 9 y 10 son herramientas normalmente equipadas con la sierra de cadena. Otras son opcionales y equipables por order especial.
- (F) *Les repères no. 1, 5, 7, 8, 9, 10 sont, sauf modification, fournis avec la tronçonneuse. Les autres pièces peuvent être, sur demande et si disponible, fournies en option.