

# ERSATZTEILLISTE

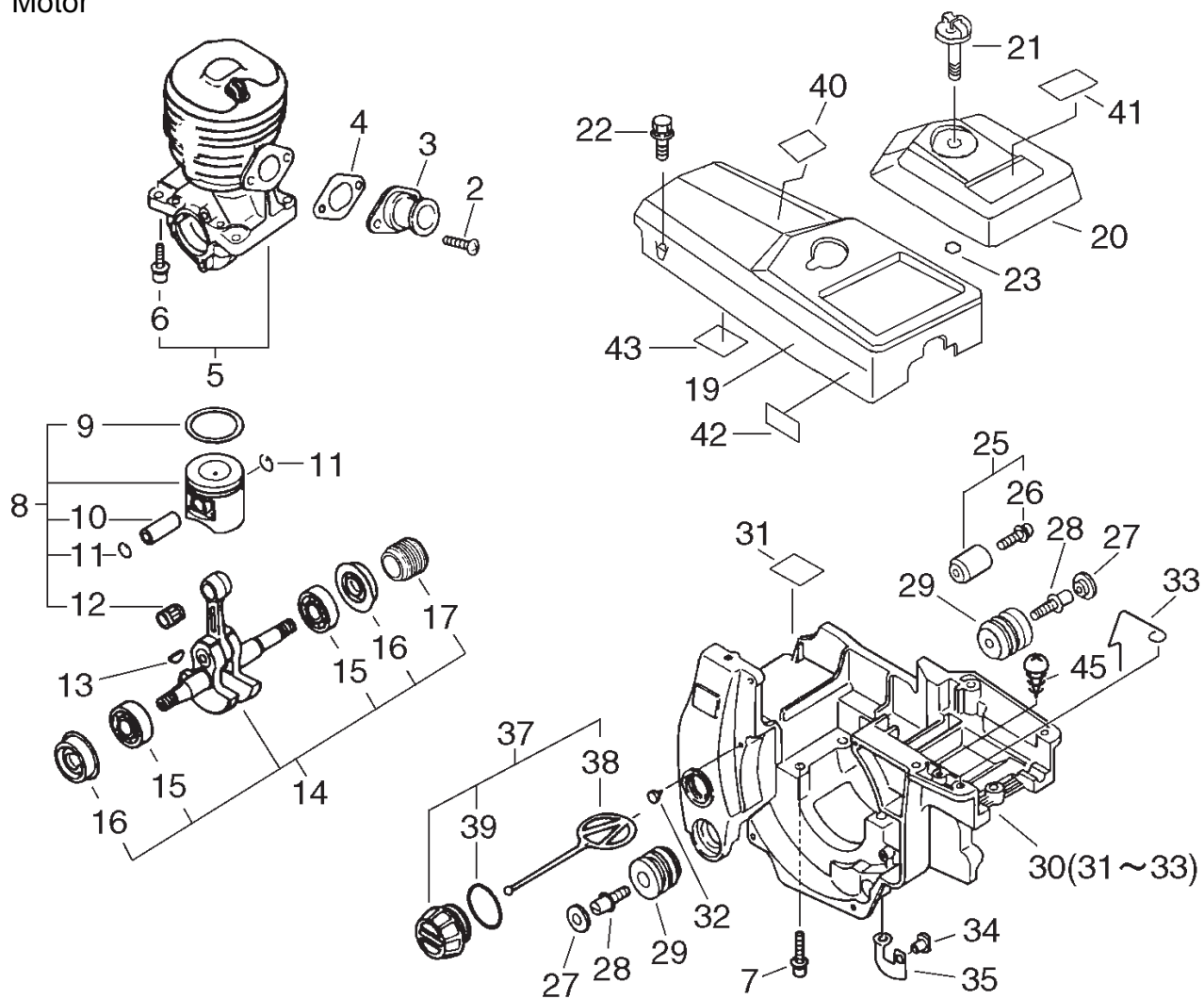
## ECHO Motorsäge CS-3700ES

ECHO-Motorgeräte  
Vertrieb Deutschland GmbH  
Otto-Schott-Str. 7

72555 Metzingen

Telefon 07123-1091  
Telefax 07123-2589  
<http://www.echo-shop.de>  
email: [info@echo-shop.de](mailto:info@echo-shop.de)

Bild 1 Motor

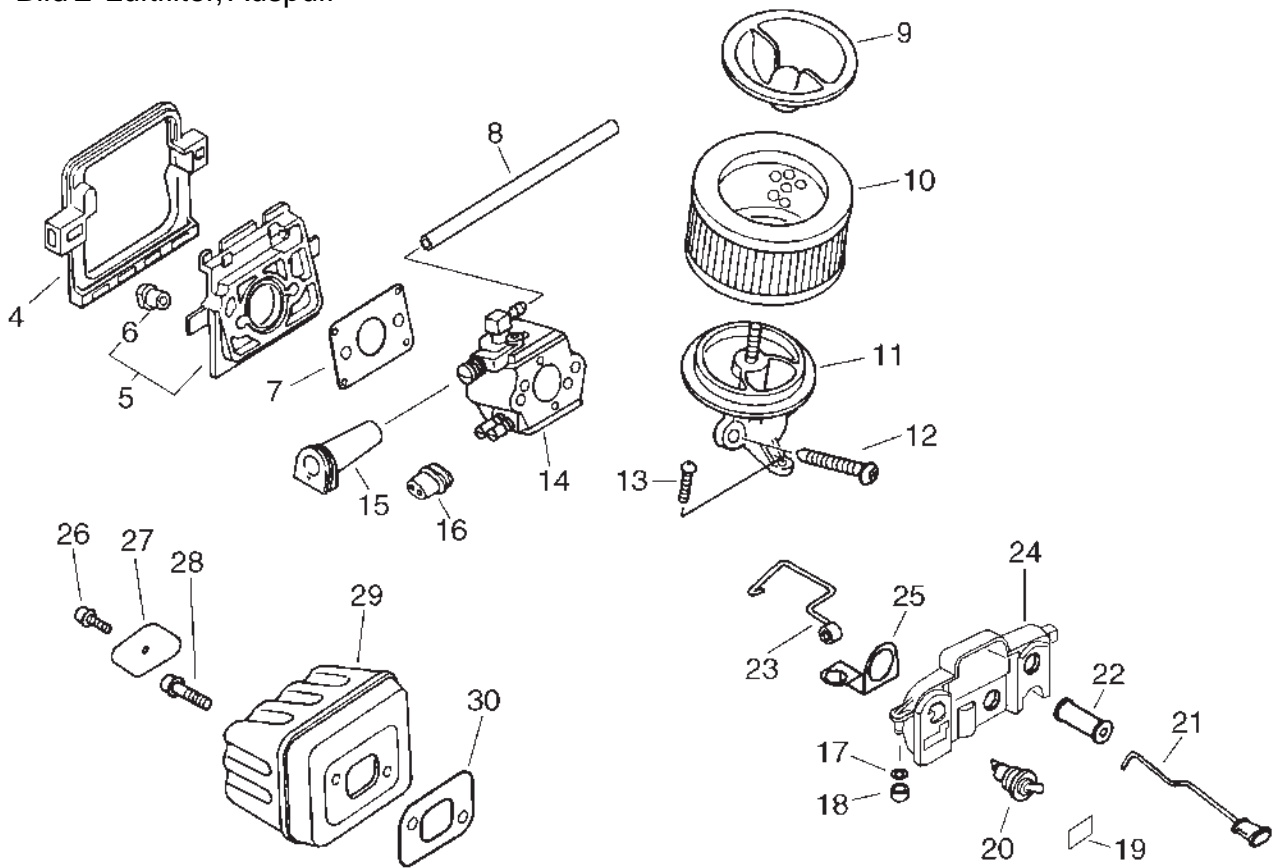


41  
**CS-3700ES**



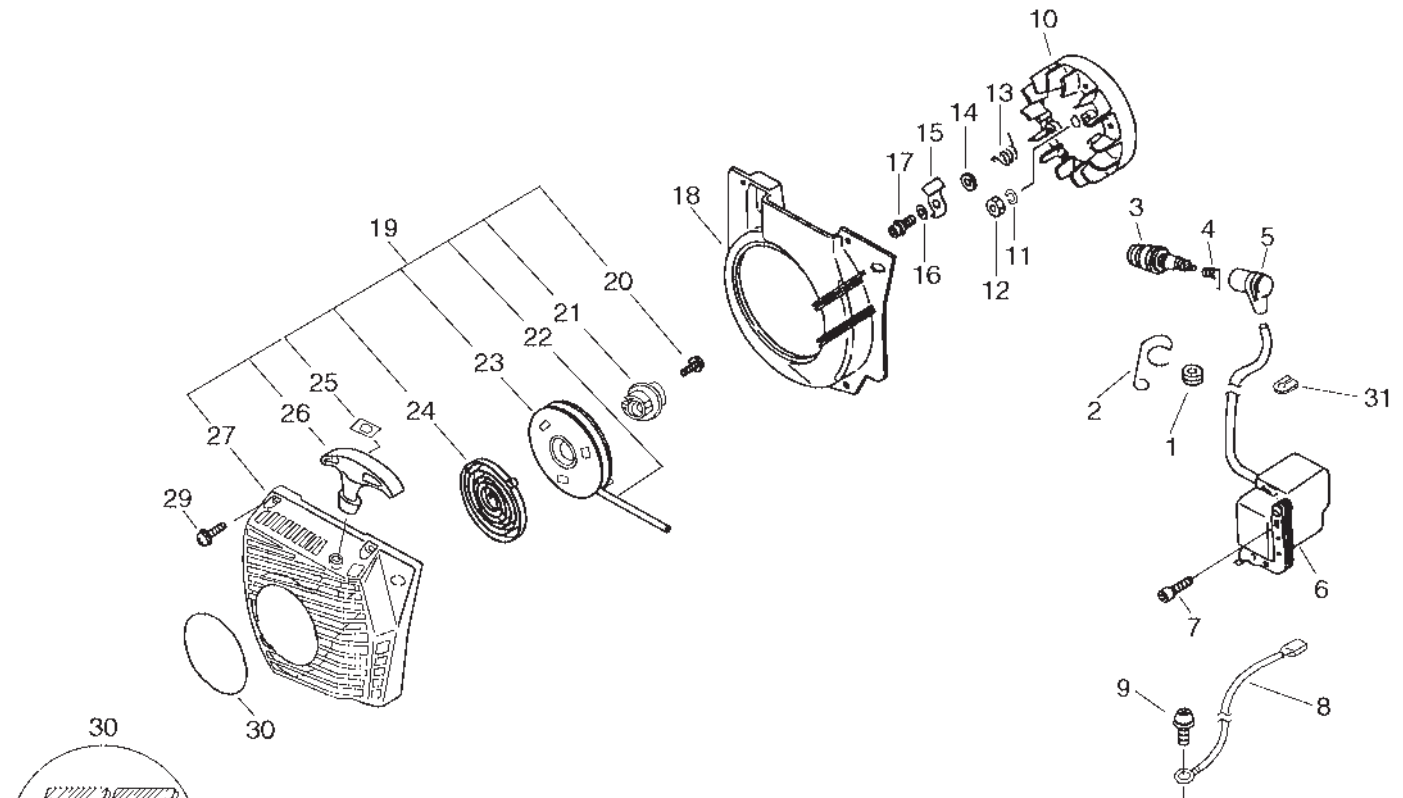
| Bild | Artikelnummer          | Menge | Bezeichnung                | Bemerkungen          |
|------|------------------------|-------|----------------------------|----------------------|
| 2    | 16-900238-05012        | 2     | Schraube 5x12              |                      |
| 3    | 16-130510-39932        | 1     | Einlaßstutzen              |                      |
| 4    | 16-130016-39930        | 1     | Dichtung                   |                      |
| 5    | <b>16-P021-004100</b>  | 1     | Zylinder mit Kurbelgehäuse |                      |
| 6 +  | 16-900162-05022        | 4     | Schraube                   |                      |
| 7    | 16-900162-05030        | 4     | Schraube                   |                      |
| 8    | <b>16-100000-60631</b> | 1     | Kolben                     |                      |
| 9 +  | 16-100011-13330        | 1     | Kolbenring                 |                      |
| 10 + | 16-100013-35430        | 1     | Kolbenbolzen               |                      |
| 11 + | 16-100015-03931        | 2     | Sicherungsring             |                      |
| 12 + | 16-100012-35430        | 1     | Nadellager                 |                      |
| 13   | 16-100142-39130        | 1     | Keil                       |                      |
| 14   | <b>16-100101-39930</b> | 1     | Kurbelwelle kpl.           | bis S.-Nr.: 35006341 |
|      | <b>16-P021-007240</b>  | 1     | Kurbelwelle kpl.           | ab S.-Nr.: 35006342  |
| 15 + | 16-900888-36201        | 2     | Kugellager 6201            |                      |
| 16   | + 16-100213-38330      | 2     | Simmerring                 | bis S.-Nr.: 35006341 |
|      | + 16-V505-000010       | 2     | Simmerring                 | ab S.-Nr.: 35006342  |
| 17 + | 16-437063-38330        | 1     | Schnecke                   |                      |
| 19   | 16-A160-000014         | 1     | Zylinderabdeckung          |                      |
| 20   | 16-A232-000020         | 1     | Luftfilterdeckel           |                      |
| 21   | 16-A235-000020         | 1     | Rändelschraube, Luftfilter |                      |
| 22   | 16-900238-05025        | 3     | Schraube 5x25              |                      |
| 23   | 16-130338-32430        | 1     | Stopfen                    |                      |
| 25   | <b>16-433000-60930</b> | 1     | Kettenfangbolzen           |                      |
| 26 + | 16-900253-05020        | 1     | Schraube 5x20              |                      |
| 27   | 16-100918-19830        | 2     | Abdeckkappe                |                      |
| 28   | 16-100915-33930        | 2     | Schraube                   |                      |
| 29   | 16-100910-60030        | 2     | Puffer                     |                      |
| 30   | <b>16-P021-007180</b>  | 1     | Gehäuse, Motor             |                      |
| 31 + | 16-101520-35430        | 1     | Abdeckung                  |                      |
| 32 + | 16-436114-13930        | 1     | Entlüftungsventil          |                      |
| 33   | 16-606416-60630        | 1     | Kabel                      | bis S.-Nr.: 35006341 |
|      | + 16-606416-60631      | 1     | Kabel                      | ab S.-Nr.: 35006342  |
| 34   | 16-130020-60630        | 1     | Stopfen                    |                      |
| 35   | 16-162011-60630        | 1     | Verbinder                  |                      |
| 37   | <b>16-436001-39232</b> | 1     | Öltankdeckel               |                      |
| 38 + | 16-A365-000050         | 1     | Halter, Tankdeckel         |                      |
| 39 + | 16-900721-02025        | 1     | O-Ring                     |                      |
| 40   | 16-890345-39230        | 1     | Aufkleber                  |                      |
| 41   | 16-X503-004711         | 1     | Aufkleber Modell           |                      |
| 42   | 16-890631-38130        | 1     | Aufkleber                  |                      |
| 43   | 16-101520-35430        | 1     | Abdeckung                  |                      |
| 45   | 16-900253-04008        | 1     | Schraube(Eisen) M4x8       |                      |

Bild 2 Luftfilter, Auspuff



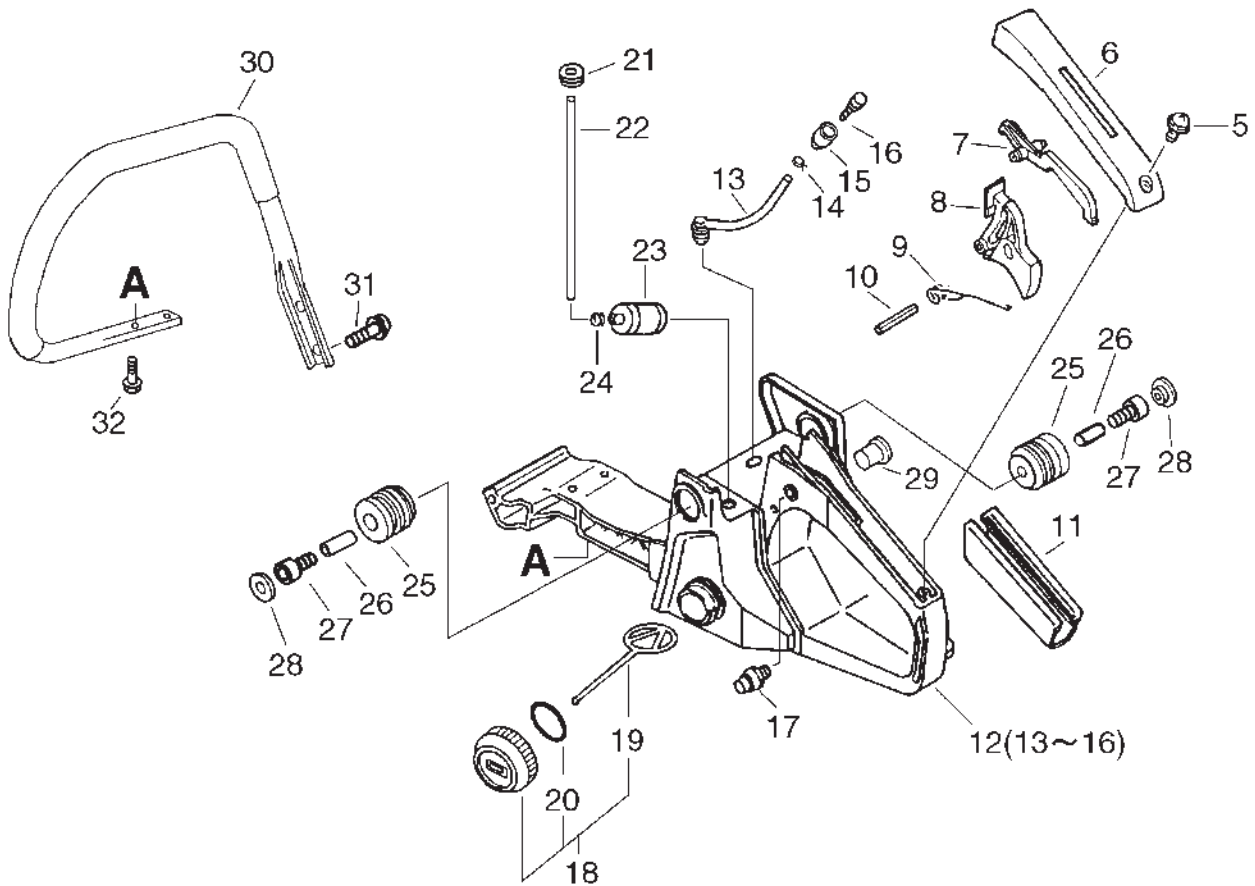
| Bild | Artikelnummer          | Menge | Bezeichnung          | Bemerkungen          |
|------|------------------------|-------|----------------------|----------------------|
| 4    | 16-130366-39930        | 1     | Rahmen, Ansaugseite  |                      |
| 5    | <b>16-130007-39931</b> | 1     | Flatterventil        |                      |
| 6    | + 16-130020-33330      | 2     | Mutter               |                      |
| 7    | 16-130010-38330        | 1     | Dichtung             |                      |
| 8    | 16-130110-54430        | 1     | Impulsschlauch       |                      |
| 9    | 16-130405-38331        | 1     | Halterung            |                      |
| 10   | 16-130300-39730        | 1     | Luftfilter           |                      |
| 11   | 16-130301-39931        | 1     | Luftfiltergehäuse    |                      |
| 12   | 16-900162-05050        | 2     | Schraube             |                      |
| 13   | 16-900253-05016        | 1     | Schraube             |                      |
| 14   | 16-123000-38332        | 1     | Vergaser             | bis S.-Nr.: 35008141 |
|      | 16-123000-39333        | 1     | Vergaser             | ab S.-Nr.: 36001001  |
| 15   | 16-129023-39930        | 1     | Gummitülle, Vergaser |                      |
| 16   | 16-129010-33330        | 1     | Tülle                |                      |
| 17   | 16-900600-00005        | 2     | Scheibe              |                      |
| 18   | 16-351134-39930        | 2     | Hülse, Vergaser      |                      |
| 19   | 16-890157-39130        | 1     | Aufkleber Stop       |                      |
| 20   | 16-163400-35430        | 1     | Stopschalter         |                      |
| 21   | 16-178510-38331        | 1     | Choke-Gestänge       |                      |
| 22   | 16-178810-14532        | 1     | Gummitülle           |                      |
| 23   | 16-178011-39930        | 1     | Gasgestänge          |                      |
| 24   | 16-163810-59532        | 1     | Schalterhalterung    |                      |
| 25   | 16-163413-59530        | 1     | Platte, Kontakt      |                      |
| 26   | 16-900105-04006        | 1     | Bolzen 4x6           |                      |
| 27   | 16-145711-60631        | 1     | Platte               |                      |
| 28   | 16-900105-05014        | 2     | Schraube             |                      |
| 29   | 16-145610-39930        | 1     | Auspuff              |                      |
| 30   | 16-145510-35431        | 1     | Auspuffdichtung      |                      |

Bild 3 Starter, Zündung



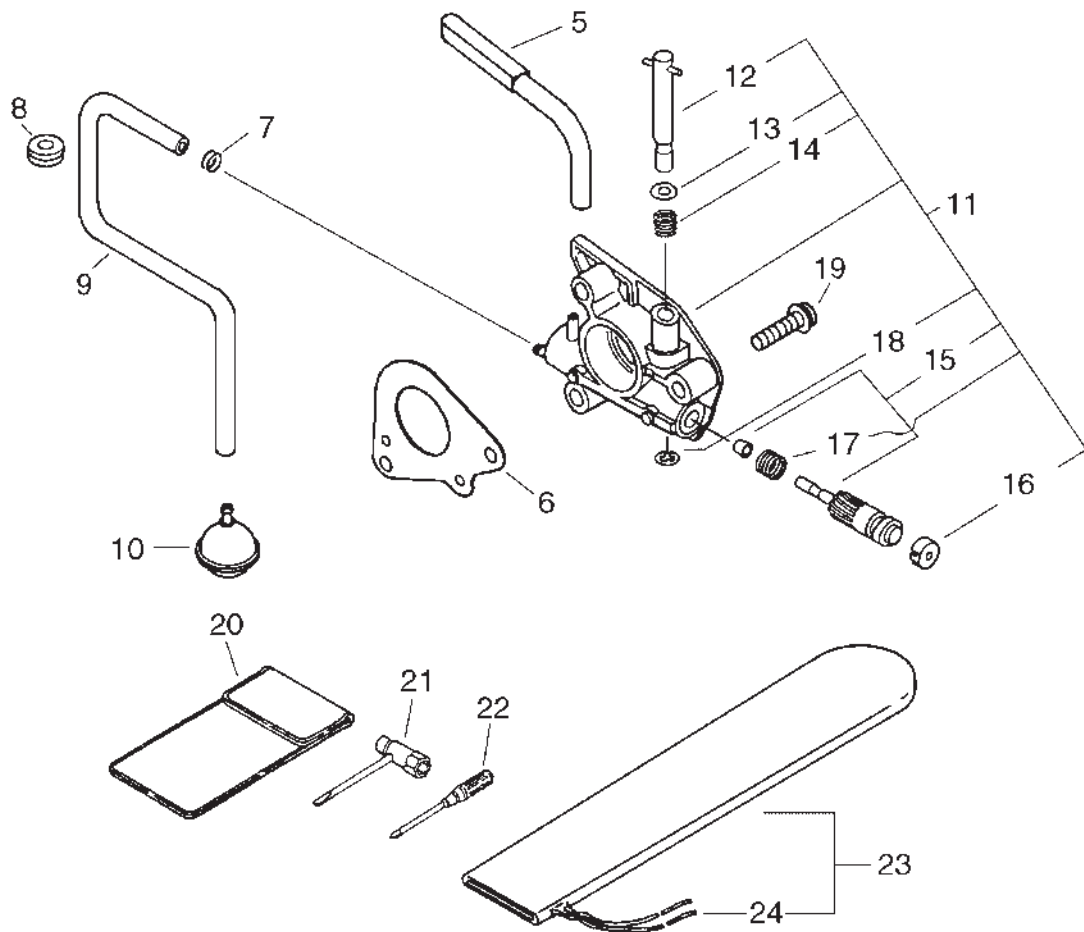
| Bild | Artikelnummer         | Menge | Bezeichnung            | Bemerkungen         |
|------|-----------------------|-------|------------------------|---------------------|
| 1    | 16-151112-04630       | 1     | Buchse                 |                     |
| 2    | 16-159118-39930       | 1     | Feder                  |                     |
| 3    | 16-159010-10230       | 1     | Zündkerze              |                     |
| 4    | 16-A426-000010        | 1     | Zündkerzenkontaktfeder |                     |
| 5    | 16-A427-000012        | 1     | Zündkerzenkappe        |                     |
| 6    | 16-156626-60630       | 1     | Zündspule              |                     |
| 7    | 16-900162-05022       | 2     | Schraube               |                     |
| 8    | 16-156630-39930       | 1     | Kabel, Masse           |                     |
| 9    | 16-900216-04006       | 1     | Schraube               |                     |
| 10   | 16-156801-60630       | 1     | Polrad                 |                     |
| 11   | 16-900605-00008       | 1     | Scheibe                |                     |
| 12   | 16-900500-00008       | 1     | Mutter 8               |                     |
| 13   | 16-177234-35430       | 2     | Klinkenfeder           |                     |
| 14   | 16-177247-04630       | 2     | Hülse                  |                     |
| 15   | 16-177218-35430       | 2     | Starterklinke          |                     |
| 16   | 16-900603-00005       | 2     | Scheibe(Eisen)         |                     |
| 17   | 16-900105-05014       | 2     | Schraube               |                     |
| 18   | 16-101535-39932       | 1     | Abdeckung, Polrad      |                     |
| 19   | <b>16-A051-000581</b> | 1     | Starter kompl.         |                     |
| 20   | + 16-P022-004630      | 1     | Schraube, Starter      |                     |
| 21   | + 16-A507-000010      | 1     | Starterklaue           |                     |
| 22   | + 16-P022-006230      | 1     | Starterseil            |                     |
| 23   | + 16-P022-006240      | 1     | Seilscheibe            |                     |
| 24   | + 16-P022-006250      | 1     | Spiralfeder            |                     |
| 25   | + 16-177246-11120     | 1     | Abdeckung              |                     |
| 26   | + 16-P022-001320      | 1     | Startergriff           |                     |
| 27   | + 16-A500-000151      | 1     | Startergehäuse         |                     |
| 29   | 16-900238-04016       | 4     | Schraube 4x16          |                     |
| 30   | 16-X502-000120        | 1     | Aufkleber, ECHO        | ab S.-Nr.: 35001321 |
| 31   | 16-V135-000010        | 1     | Gummi                  |                     |

Bild 4 Griff



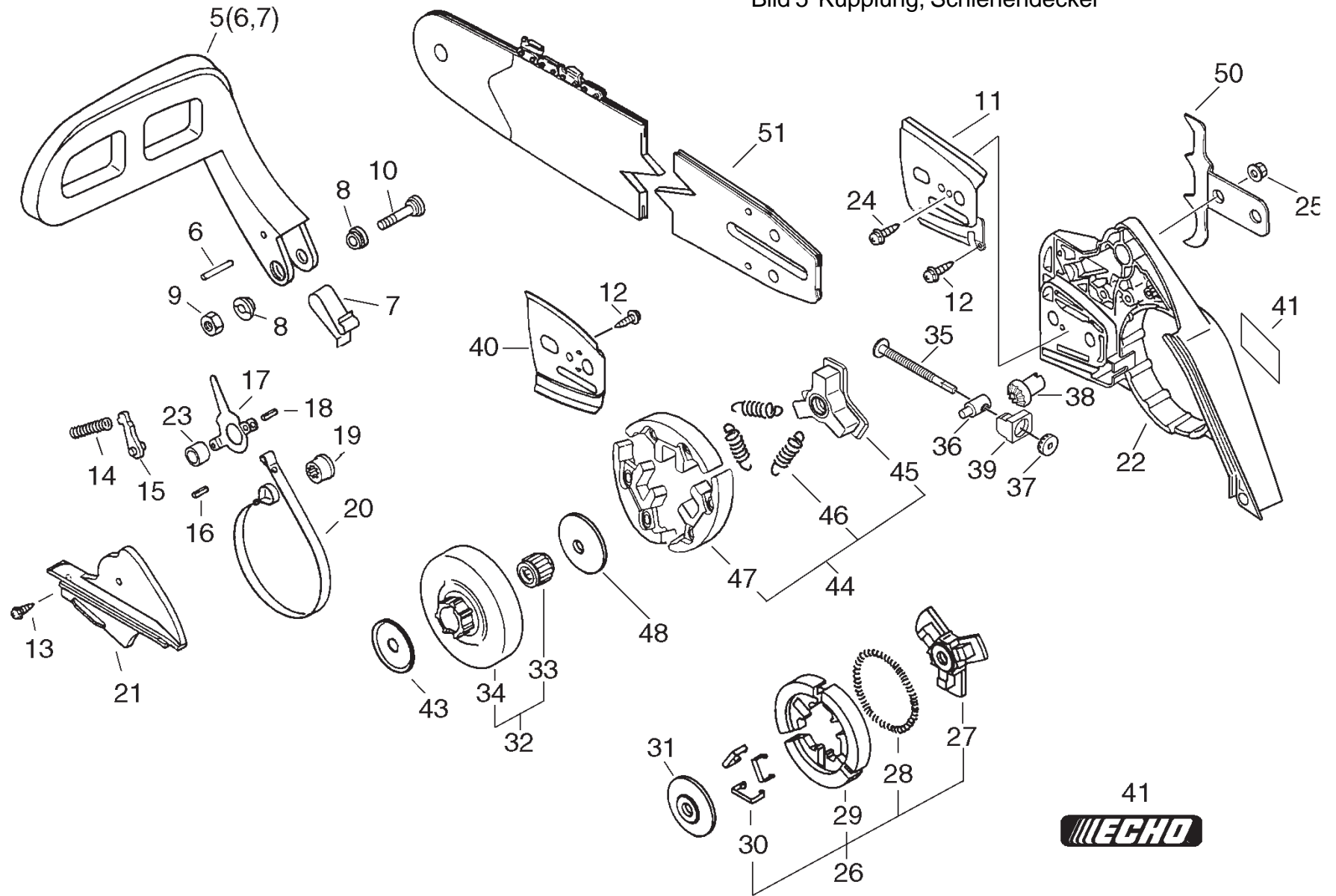
| Bild | Artikelnummer          | Menge | Bezeichnung           |
|------|------------------------|-------|-----------------------|
| 5    | 16-900253-04014        | 1     | Schraube(Eisen)       |
| 6    | 16-351155-35430        | 1     | Handgriffdeckel       |
| 7    | 16-178090-37930        | 1     | Gashebelsperre        |
| 8    | 16-C450-000000         | 1     | Gashebel              |
| 9    | 16-178043-35430        | 1     | Feder                 |
| 10   | 16-900345-40030        | 1     | Spannstift            |
| 11   | 16-351111-19830        | 1     | Griff                 |
| 12   | <b>16-351103-39933</b> | 1     | Tankgehäuse           |
| 13 + | 16-132012-39930        | 1     | Benzinleitung         |
| 14 + | 16-132013-26630        | 1     | Clip                  |
| 15 + | 16-131328-40630        | 1     | Entlüftungsventilsitz |
| 16 + | 16-131300-56430        | 1     | Entlüftungsventil     |
| 17   | 16-178302-37930        | 1     | Halbgasknopf          |
| 18   | <b>16-131004-37931</b> | 1     | Tankdeckel(Kunstst.)  |
| 19 + | 16-131051-19830        | 1     | Haltering             |
| 20 + | 16-900720-00022        | 1     | O-Ring                |
| 21   | 16-132115-04920        | 1     | Dichtring(Gummi)      |
| 22   | 16-132010-00760        | 1     | Benzinleitung (Gummi) |
| 23   | 16-131205-19830        | 1     | Benzinfilter          |
| 24   | 16-132013-09820        | 1     | Clip                  |
| 25   | 16-100910-19730        | 2     | Puffer                |
| 26   | 16-100915-15131        | 2     | Halter                |
| 27   | 16-900105-04020        | 2     | Schraube              |
| 28   | 16-100918-19830        | 2     | Abdeckkappe           |
| 29   | 16-100252-39930        | 2     | Puffer                |
| 30   | 16-C400-000190         | 1     | Griff vorne           |
| 31   | 16-91145-05020         | 2     | Schraube              |
| 32   | 16-91145-05016         | 2     | Schraube              |

Bild 6 Ölpumpe



| Bild | Artikelnummer          | Menge | Bezeichnung        |
|------|------------------------|-------|--------------------|
| 5    | 16-437210-39931        | 1     | Ölleitung          |
| 6    | 16-175310-38330        | 1     | Abdeckung          |
| 7    | 16-132013-26630        | 1     | Clip               |
| 8    | 16-132115-12330        | 1     | Dichtring          |
| 9    | 16-437210-35430        | 1     | Ölleitung          |
| 10   | 16-436205-14730        | 1     | Ölfilter           |
| 11   | <b>16-437002-38330</b> | 1     | Ölpumpe            |
| 12   | + 16-437016-38330      | 1     | Verstellhebel      |
| 13   | + 16-437029-37330      | 1     | U-Scheibe          |
| 14   | + 16-437015-37330      | 1     | Feder              |
| 15   | + 16-437024-37330      | 1     | Zylinder, Ölpumpe  |
| 16   | + 16-437062-38330      | 1     | Abdeckung, Ölpumpe |
| 17   | + 16-437019-38330      | 1     | Feder für Ölpumpe  |
| 18   | + 16-123127-15030      | 1     | Ring               |
| 19   | 16-900223-04016        | 2     | Schraube           |
| 20   | 16-898510-39130        | 1     | Werkzeugtasche     |
| 21   | 16-895410-02830        | 1     | Kombischlüssel     |
| 22   | 16-895812-03930        | 1     | Schraubenzieher    |
| 23   | <b>16-898567-38330</b> | 1     | Schienenschutz     |
| 24   | + 16-898568-14530      | 1     | Befestigungsband   |

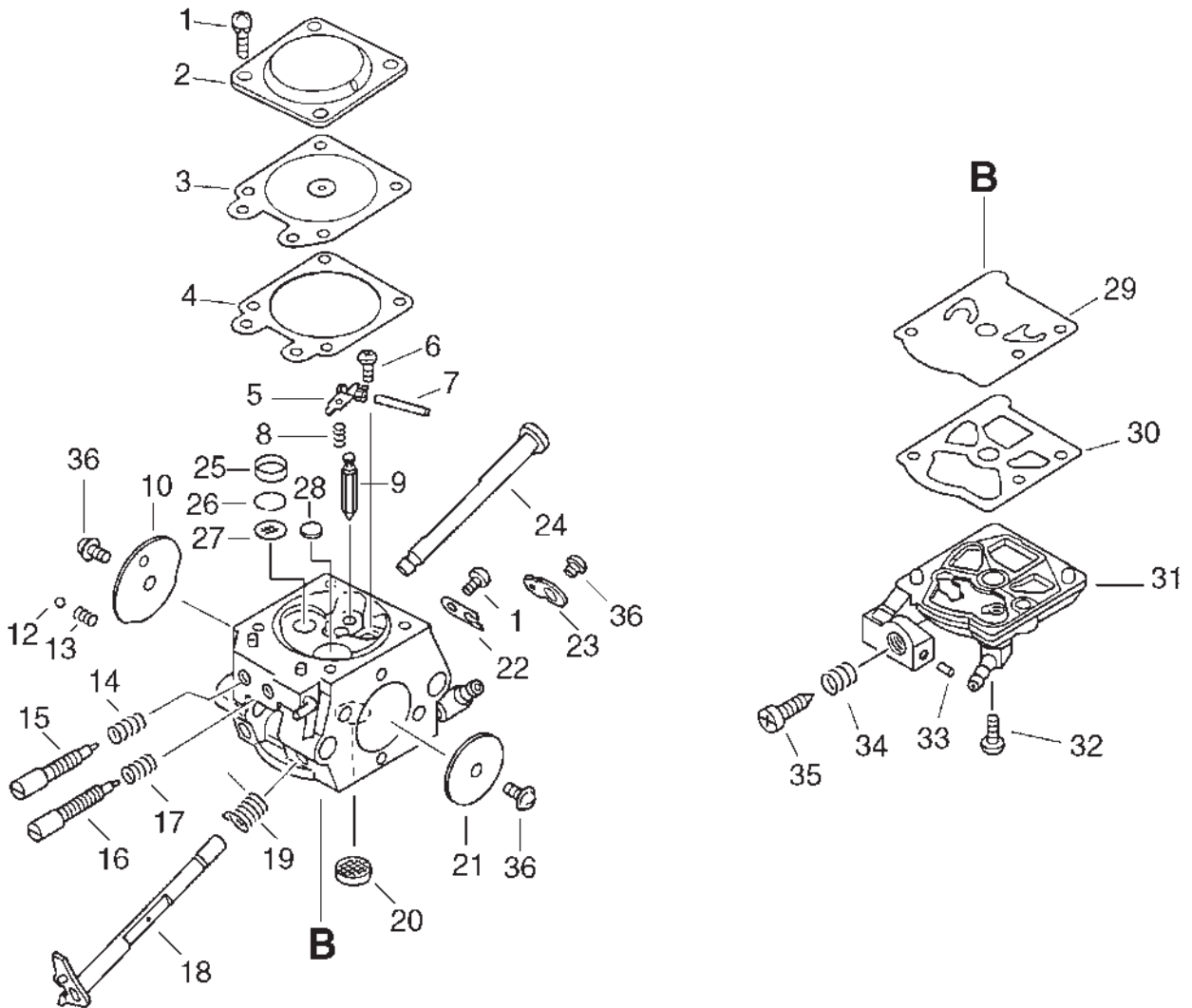
Bild 5 Kuplung, Schienendeckel





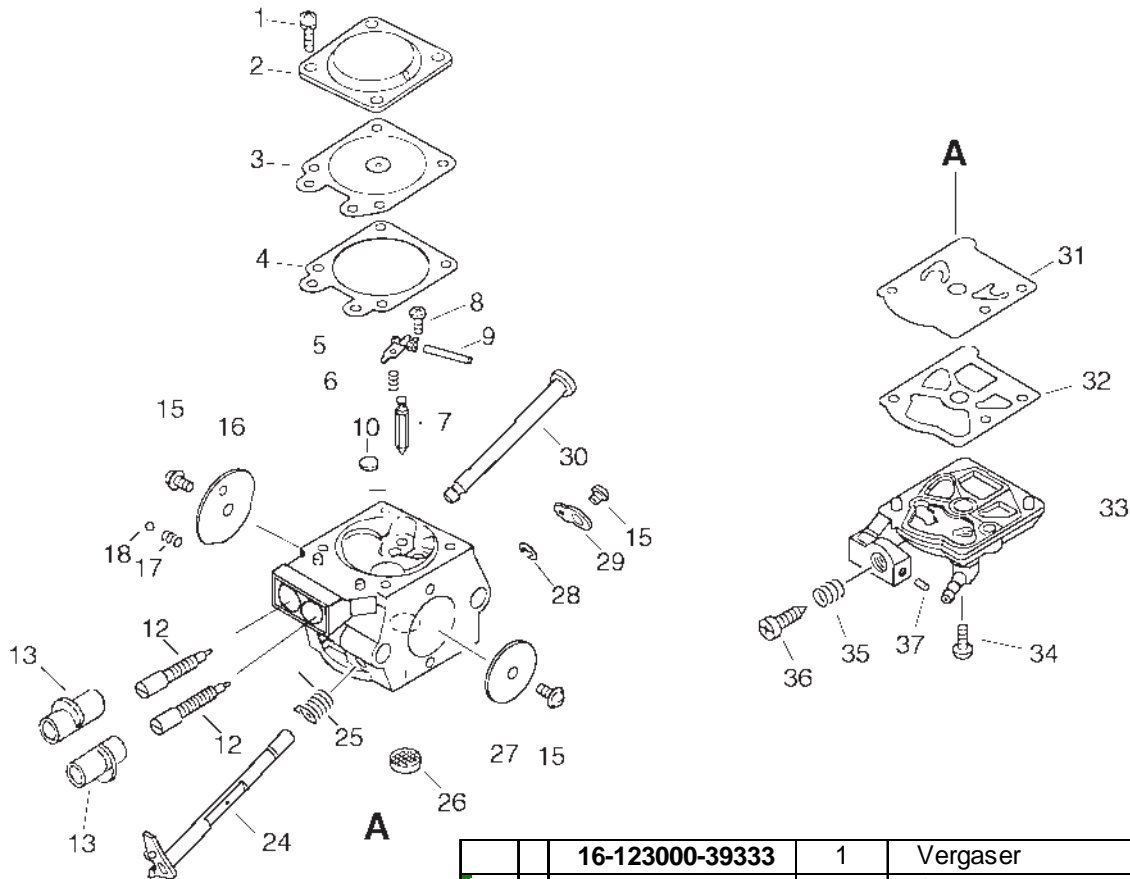
| Bild | Artikelnummer          | Menge | Bezeichnung                       | Bemerkungen          |
|------|------------------------|-------|-----------------------------------|----------------------|
| 5    | <b>16-433105-60030</b> | 1     | Kettenbremshebel                  |                      |
| 6    | + 16-900330-30240      | 1     | Bolzen                            |                      |
| 7    | + 16-433114-38331      | 1     | Feder                             |                      |
| 8    | 16-433167-39130        | 2     | Scheibe                           |                      |
| 9    | 16-900562-50005        | 1     | Sicherungsmutter 5                |                      |
| 10   | 16-91318-05032         | 1     | Schraube                          |                      |
| 11   | 16-C305-000011         | 1     | Führungsblech                     |                      |
| 12   | 16-900253-04008        | 2     | Schraube(Eisen) M4x8              |                      |
| 13   | 16-900253-04010        | 2     | Schraube(Eisen) M4x10             |                      |
| 14   | 16-433122-35430        | 1     | Feder                             |                      |
| 15   | 16-433209-35430        | 1     | Stopper                           |                      |
| 16   | 16-900342-25012        | 1     | Spannstift 2,5x12                 |                      |
| 17   | 16-433208-35431        | 1     | Bremshebel                        |                      |
| 18   | 16-900330-40088        | 1     | Bolzen 4x8,8                      |                      |
| 19   | 16-433142-35430        | 1     | Einsteller                        |                      |
| 20   | 16-C328-000060         | 1     | Bremsband                         |                      |
| 21   | 16-433310-38330        | 1     | Deckel                            |                      |
| 22   | 16-433005-60935        | 1     | Kettenraddeckel                   |                      |
| 23   | 16-433115-38330        | 1     | Passhülse                         |                      |
| 24   | 16-900220-03006        | 1     | Schraube                          |                      |
| 25   | 16-433019-12330        | 2     | Schienend.-Mutter                 |                      |
| 26   | <b>16-175000-59531</b> | 1     | Kupplung kompl. (ohne Platte)     | bis S.-Nr.: 35007041 |
| 27   | + 16-175016-59530      | 1     | Kupplung, Nabe                    | bis S.-Nr.: 35007041 |
| 28   | + 16-175018-59530      | 1     | Kupplungsfeder                    | bis S.-Nr.: 35007041 |
| 29   | + 16-175002-59531      | 1     | Kupplungsschuh                    | bis S.-Nr.: 35007041 |
| 30   | + 16-175022-59530      | 3     | Federklammer                      | bis S.-Nr.: 35007041 |
| 31   | 16-175019-59530        | 1     | Kupplungsplatte                   | bis S.-Nr.: 35007041 |
| 32   | 16-P021-006060         | 1     | Kupplungstrommel incl. Nadellager |                      |
| 33   | 16-175012-14630        | 1     | Nadellager                        | bis S.-Nr.: 35007041 |
|      | + 16-175012-00831      | 1     | Nadellager                        | ab S.-Nr.: 35002532  |
| 34   | 16-A556-000170         | 1     | Kupplungstrommel                  |                      |
|      | + 16-A556-000171       | 1     | Kupplungstrommel                  | ab S.-Nr.: 35002532  |
| 35   | 16-V203-000041         | 1     | Schraube                          |                      |
| 36   | 16-C309-000030         | 1     | Stellmutter                       |                      |
| 37   | 16-V651-000011         | 1     | Zahnrad seitr. Kettenspanner      |                      |
| 38   | 16-V651-000001         | 1     | Kettenspannschraube seitr.        |                      |
| 39   | 16-V355-000270         | 1     | Scheibe (Führung Kettenbremse)    |                      |
| 40   | 16-433012-39930        | 1     | Führungsblech                     |                      |
| 41   | 16-X502-000020         | 1     | Aufkleber "ECHO"                  | ab S.-Nr.: 35001321  |
| 43   | 16-175019-38330        | 1     | Kupplungsplatte                   |                      |
| 44   | 16-A056-000120         | 1     | Kupplung kompl.                   | ab S.-Nr.: 35007042  |
| 45   | + 16-A552-000060       | 1     | Kupplung, Nabe                    | ab S.-Nr.: 35007042  |
| 46   | + 16-V451-000500       | 3     | Kupplungsfeder                    | ab S.-Nr.: 35007042  |
| 47   | + 16-P021-007050       | 1     | Kupplungsschuh kompl.             | ab S.-Nr.: 35007042  |
| 48   | 16-175019-39430        | 1     | Kupplungsplatte                   | ab S.-Nr.: 35007042  |
| 50   | 16-880210-36031        | 1     | Kralle                            |                      |
| 51   | S-33RD-58-325          | 1     | Kettenschiene 33cm 3600/3900      |                      |
|      | S-38RD-58-325          | 1     | Kettenschiene 38cm / 3600,3900    |                      |

Bild 7 Vergaser bis S.-Nr.: 35008141

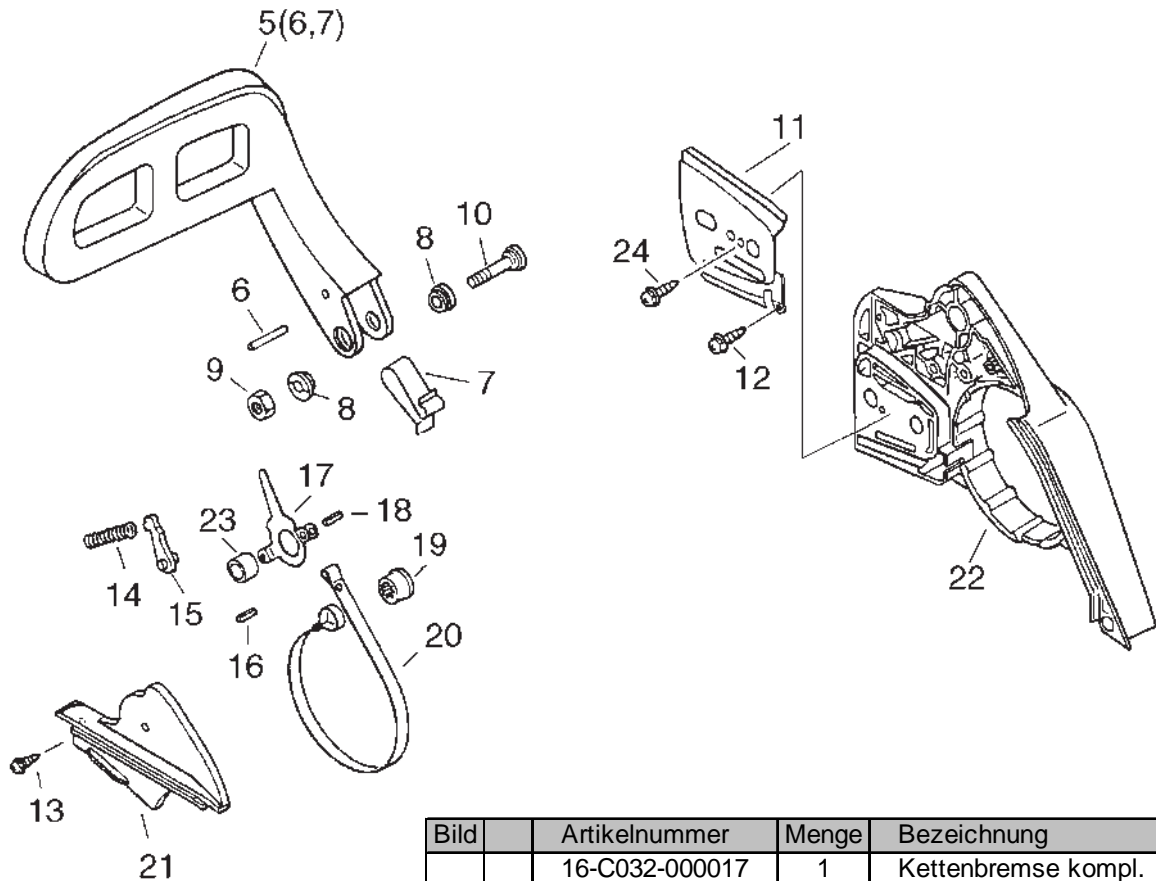


| Bild |   | Artikelnummer          | Menge | Bezeichnung                   |
|------|---|------------------------|-------|-------------------------------|
|      |   | <b>16-123000-38332</b> | 1     | Vergaser                      |
| 1    | + | 16-123130-02960        | 5     | Schraube                      |
| 2    | + | 16-123142-03930        | 1     | Deckel                        |
| 3    | + | 16-123141-03930        | 1     | Membrane                      |
| 4    | + | 16-123140-03930        | 1     | Dichtung                      |
| 5    | + | 16-123123-38330        | 1     | Grundplatte                   |
| 6    | + | 16-123139-03930        | 1     | Schraube                      |
| 7    | + | 16-123138-03930        | 1     | Stift, Ventilhalter, Vergaser |
| 8    | + | 16-123122-11130        | 1     | Feder                         |
| 9    | + | 16-123137-19830        | 1     | Einlassventil                 |
| 10   | + | 16-123132-37330        | 1     | Ventil                        |
| 12   | + | 16-123136-10630        | 1     | Kugel                         |
| 13   | + | 16-123135-10630        | 1     | Feder                         |
| 14   | + | 16-123119-22130        | 1     | Feder                         |
| 15   | + | 16-123120-38330        | 1     | Einstellschraube              |
| 16   | + | 16-123118-38330        | 1     | Einstellschraube              |
| 17   | + | 16-123121-22130        | 1     | Feder                         |
| 18   | + | 16-123117-38330        | 1     | Gasgestänge                   |
| 19   | + | 16-123113-37530        | 1     | Feder                         |
| 20   | + | 16-123126-10631        | 1     | Sieb, Vergaser, Einlass       |
| 21   | + | 16-123116-10530        | 1     | Scheibe                       |
| 22   | + | 16-123127-03930        | 1     | Klipp                         |
| 23   | + | 16-123150-38330        | 1     | Klappe                        |
| 24   | + | 16-123131-35430        | 1     | Chokegestänge                 |
| 25   | + | 16-123146-17330        | 1     | Stift                         |
| 26   | + | 16-123169-10630        | 1     | Ring                          |
| 27   | + | 16-123168-10631        | 1     | Scheibe                       |
| 28   | + | 16-123146-10631        | 1     | Kappe                         |
| 29   | + | 16-123112-15030        | 1     | Membrane                      |
| 30   | + | 16-123125-15030        | 1     | Dichtung                      |
| 31   | + | 16-123124-38330        | 1     | Gehäusedeckel                 |
| 32   | + | 16-123110-03930        | 1     | Schraube                      |
| 33   | + | 16-123178-15030        | 1     | Stift                         |
| 34   | + | 16-123133-04260        | 1     | Feder                         |
| 35   | + | 16-123134-04260        | 1     | Einstellschraube              |
| 36   | + | 16-123114-38830        | 3     | Schraube                      |

Bild 8 Vergaser ab S.-Nr.: 36001001



|    |   | <b>16-123000-39333</b> |   |                               |
|----|---|------------------------|---|-------------------------------|
|    |   |                        | 1 | Vergaser                      |
| 1  | + | 16-123130-02960        | 4 | Schraube                      |
| 2  | + | 16-123142-03930        | 1 | Deckel                        |
| 3  | + | 16-123141-03930        | 1 | Membrane                      |
| 4  | + | 16-123140-03930        | 1 | Dichtung                      |
| 5  | + | 16-123123-38330        | 1 | Grundplatte                   |
| 6  | + | 16-123122-39330        | 1 | Feder, Ventilarm              |
| 7  | + | 16-123137-19830        | 1 | Einlassventil                 |
| 8  | + | 16-123139-03930        | 1 | Schraube                      |
| 9  | + | 16-123138-03930        | 1 | Stift, Ventilhalter, Vergaser |
| 10 | + | 16-123146-10631        | 1 | Kappe                         |
| 12 | + | 16-123120-03661        | 2 | Einstellschraube              |
| 13 | + | 16-P003-000010         | 2 | Einstellbegrenzer CS-2700E    |
| 15 | + | 16-123114-38830        | 3 | Schraube                      |
| 16 | + | 16-132132-37330        | 1 | Dichtgummi, Tank              |
| 17 | + | 16-123135-10630        | 1 | Feder                         |
| 18 | + | 16-123136-10630        | 1 | Kugel                         |
| 24 | + | 16-123117-39330        | 1 | Gasgestänge                   |
| 25 | + | 16-123113-37530        | 1 | Feder                         |
| 26 | + | 16-123126-10631        | 1 | Sieb, Vergaser, Einlass       |
| 27 | + | 16-123116-10530        | 1 | Scheibe                       |
| 28 | + | 16-123127-15030        | 1 | Ring                          |
| 29 | + | 16-123150-38330        | 1 | Klappe                        |
| 30 | + | 16-123131-35430        | 1 | Chokegestänge                 |
| 31 | + | 16-123112-15030        | 1 | Membrane                      |
| 32 | + | 16-123125-15030        | 1 | Dichtung                      |
| 33 | + | 16-123124-38330        | 1 | Gehäusedeckel                 |
| 34 | + | 16-123110-03930        | 1 | Schraube                      |
| 35 | + | 16-123133-04260        | 1 | Feder                         |
| 36 | + | 16-123134-04260        | 1 | Einstellschraube              |
| 37 | + | 16-123178-15030        | 1 | Stift                         |


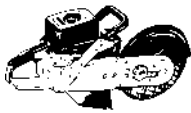
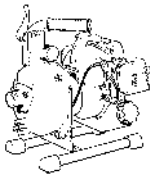

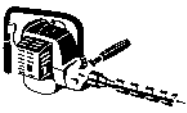
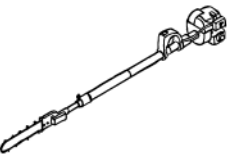




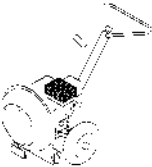
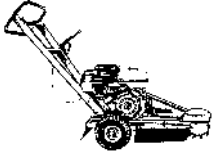
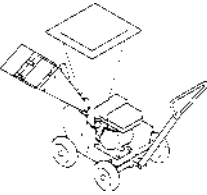




| Bild |    | Artikelnummer   | Menge | Bezeichnung           |
|------|----|-----------------|-------|-----------------------|
|      |    | 16-C032-000017  | 1     | Kettenbremse kompl.   |
| 5    | +  | 16-433105-60030 | 1     | Kettenbremshebel      |
| 6    | ++ | 16-900330-30240 | 1     | Bolzen                |
| 7    | ++ | 16-433114-38331 | 1     | Feder                 |
| 8    | +  | 16-433167-39130 | 2     | Scheibe               |
| 9    | +  | 16-900562-50005 | 1     | Sicherungsmutter 5    |
| 10   | +  | 16-91318-05032  | 1     | Schraube              |
| 11   | +  | 16-C305-000011  | 1     | Führungsblech         |
| 12   | +  | 16-900253-04008 | 1     | Schraube(Eisen) M4x8  |
| 13   | +  | 16-900253-04010 | 2     | Schraube(Eisen) M4x10 |
| 14   | +  | 16-433122-35430 | 1     | Feder                 |
| 15   | +  | 16-433209-35430 | 1     | Stopper               |
| 16   | +  | 16-900342-25012 | 1     | Spannstift 2,5x12     |
| 17   | +  | 16-433208-35431 | 1     | Bremshebel            |
| 18   | +  | 16-900330-40088 | 1     | Bolzen 4x8,8          |
| 19   | +  | 16-433142-35430 | 1     | Einsteller            |
| 20   | +  | 16-C328-000060  | 1     | Bremsband             |
| 21   | +  | 16-433310-38330 | 1     | Deckel                |
| 22   | +  | 16-433005-60935 | 1     | Kettenraddeckel       |
| 23   | +  | 16-433115-38330 | 1     | Passhülse             |
| 24   | +  | 16-900220-03006 | 1     | Schraube              |

# NOTIZEN

# NOTIZEN

**Wir bezeichnen uns als die besten Spezialisten für Pflorgetechnik im Aussenbereich zwischen 1.000 m<sup>2</sup> und 20.000 m<sup>2</sup> mit einer hervorragenden Serviceorganisation.**

|   |   |  |  |  |
|---|---|--|--|--|
| <br>Motorsägen     | <br>Trennschneider | <br>Wasserpumpen    | <br>Rückenspritze   | <br>Bohrgerät       |
| <br>Hochentaster | <br>Motorsensen  | <br>Heckenscheren | <br>Blasgeräte     | <br>Laubsauger    |
| <br>Großbläser   | <br>Stumpenfräse | <br>Häckselwölfe  | <br>Rasentraktoren | <br>Kehrmaschinen |

**Grundstückspflege ist unsere Stärke**

überreicht durch: