

ERSATZTEILLISTE

CS-4200ES

ECHO-Motorgeräte
Vertrieb Deutschland GmbH
Otto-Schott-Str. 7

72555 Metzingen

Telefon 07123-1091
Telefax 07123-2589
<http://www.echo-shop.de>
email: info@echo-shop.de

Motor

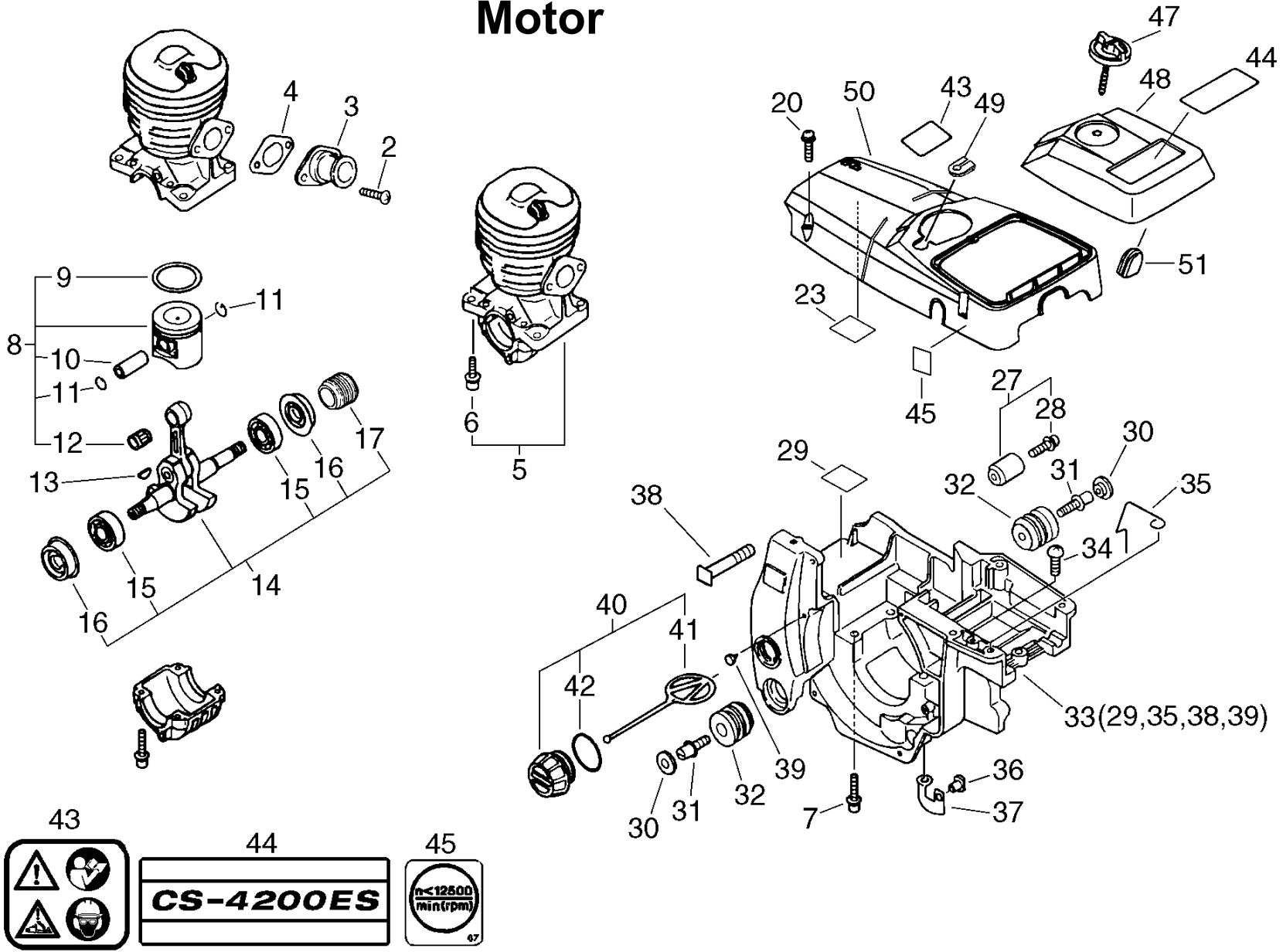


Bild	Artikelnummer	Menge	Bezeichnung
2	16-900238-05012	2	Schraube 5x12
3	16-130510-39932	1	Einlaßstutzen
4	16-130016-39930	1	Dichtung
5	16-P021-004131	1	Zylinder
6	+ 16-900162-05022	4	Schraube
7	16-900162-05030	4	Schraube
8	16-100000-59531	1	Kolben
9	+ 16-100011-37330	1	Kolbenring
10	+ 16-100013-35430	1	Kolbenbolzen
11	+ 16-100015-03931	2	Sicherungsring
12	+ 16-100012-35430	1	Nadellager
13	16-100142-39130	1	Keil
14	16-P021-007240	1	Kurbelwelle kpl.
15	+ 16-900888-36201	2	Kugellager 6201
16	+ 16-V505-000010	2	Simmerring
17	+ 16-437063-38330	1	Schnecke
20	16-163890-38330	3	Schraube
23	16-101520-35430	1	Abdeckung
27	16-433000-60930	1	Kettenfangbolzen
28	+ 16-900253-05020	1	Schraube 5x20
30	16-100918-19830	2	Abdeckkappe
31	16-100915-33930	2	Schraube
32	16-100910-60030	2	Puffer
33	16-P021-007180	1	Gehäuse, Motor
29	+ 16-101520-35430	1	Abdeckung
35	+ 16-606416-60631	1	Feder
38	+ 16-433011-19830	2	Stehbolzen
39	+ 16-436114-13930	1	Entlüftungsventil
34	16-900253-04008	1	Schraube(Eisen) M4x8
36	16-130020-60630	2	Stopfen
37	16-162011-60630	1	Verbinder
40	16-436001-39232	1	Öltankdeckel
41	+ 16-A365-000050	1	Halter, Tankdeckel
42	+ 16-900721-00025	1	O-Ring
43	16-890345-39230	1	Aufkleber
44	16-X503-006141	1	Aufkleber, Modell
45	16-890631-38130	1	Aufkleber
47	16-A235-000020	1	Rändelschraube, Luftfilter
48	16-A232-000021	1	Luftfilterdeckel
49	16-V135-000010	1	Gummi
50	16-A160-000014	1	Zylinderabdeckung
51	16-130338-32430	1	Stopfen

Luftfilter, Auspuff

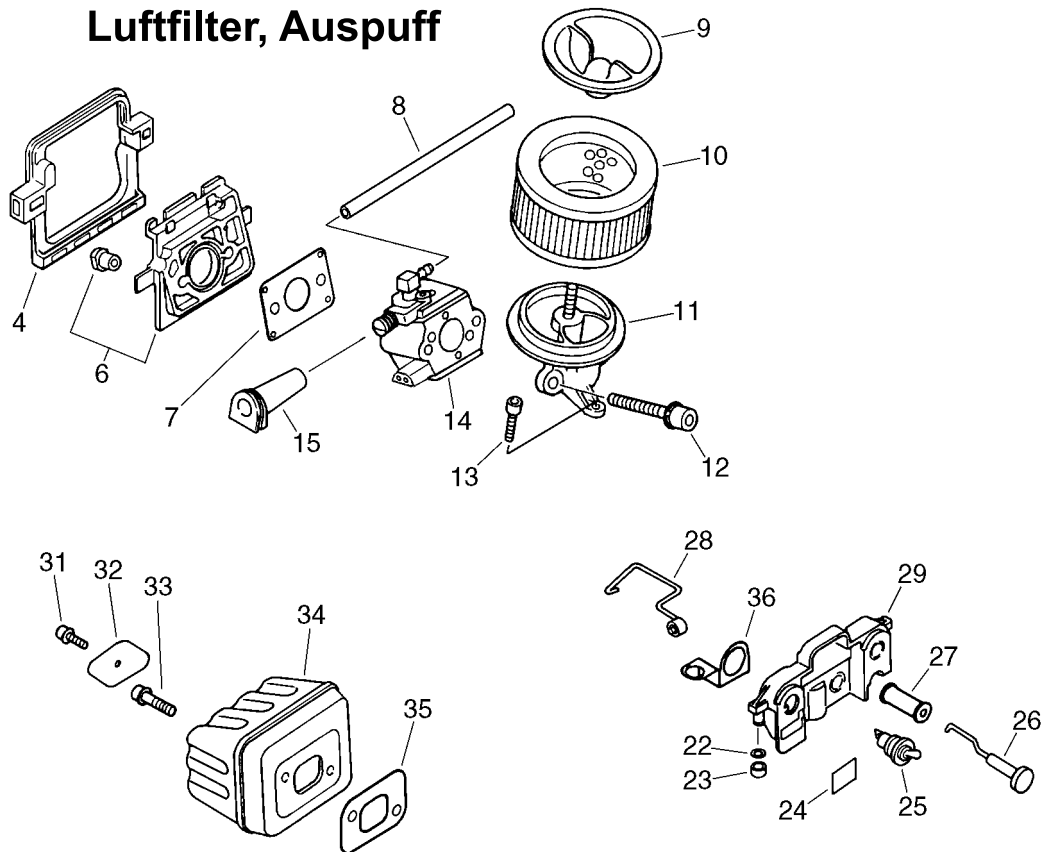


Bild	Artikelnummer	Menge	Bezeichnung
4	16-130366-39930	1	Rahmen, Ansaugseite
6	16-130007-39931	1	Flatterventil
7	16-130010-38330	1	Dichtung
8	16-130110-54430	1	Impulsschlauch
9	16-130405-38331	1	Halterung
10	16-130300-39730	1	Luftfilter
11	16-130301-39932	1	Luftfiltergehäuse
12	16-900162-05050	2	Schraube
13	16-900253-05016	1	Schraube
14	16-A021-000220	1	Vergaser
15	16-129023-39930	1	Gummitülle, Vergaser
22	16-900600-00005	2	Scheibe
23	16-351134-39930	2	Hülse, Vergaser
24	16-890157-39130	1	Aufkleber Stop
25	16-163400-35430	1	Stopschalter
26	16-A241-000100	1	Knopf, Choke
27	16-178810-14534	1	Gummitülle
28	16-C454-000012	1	Gasgestänge
29	16-163810-59534	1	Schalterhalterung
31	16-900105-04006	1	Bolzen 4x6
32	16-145711-60631	1	Platte
33	16-900105-05014	2	Schraube
34	16-145610-39930	1	Auspuff
35	16-145510-35431	1	Auspuffdichtung
36	16-163413-59530	1	Platte, Kontakt

Kettenbremse

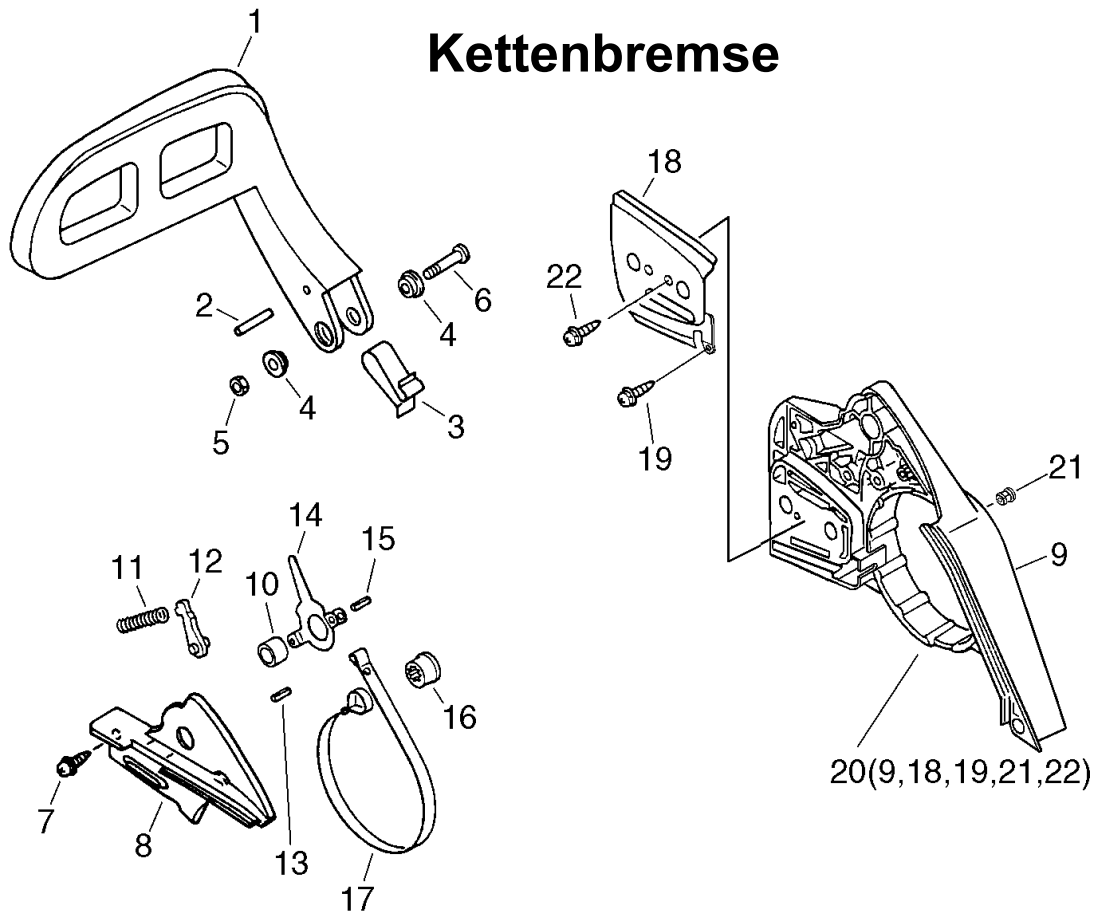


Bild		Artikelnummer	Menge	Bezeichnung
		16-C032-000017	1	Kettenbremse kompl.
1	+	16-433105-60030	1	Kettenbremshebel
2	++	16-900330-30240	1	Bolzen
3	++	16-433114-38331	1	Feder
4	+	16-433167-39130	2	Scheibe
5	+	16-900562-50005	1	Sicherungsmutter 5
6	+	16-91318-05032	1	Schraube
7	+	16-900253-04010	2	Schraube(Eisen) M4x10
8	+	16-433310-38330	1	Deckel
10	+	16-433115-38330	1	Passhülse
11	+	16-433122-35430	1	Feder
12	+	16-433209-35430	1	Stopper
13	+	16-900342-25012	1	Spannstift 2,5x12
14	+	16-433208-35431	1	Bremshebel
15	+	16-900330-40088	1	Bolzen 4x8,8
16	+	16-433142-35430	1	Einsteller
17	+	16-C328-000060	1	Bremsband
20	+	16-P021-001312	1	Kettenraddeckel kpl.
9	++	16-433005-60935	1	Kettenraddeckel
18	++	16-C305-000011	1	Führungsblech
19	++	16-900253-04008	1	Schraube(Eisen) M4x8
21	++	16-V162-000020	1	Stopfen
22	++	16-900220-03006	1	Schraube

Starter, Zündung

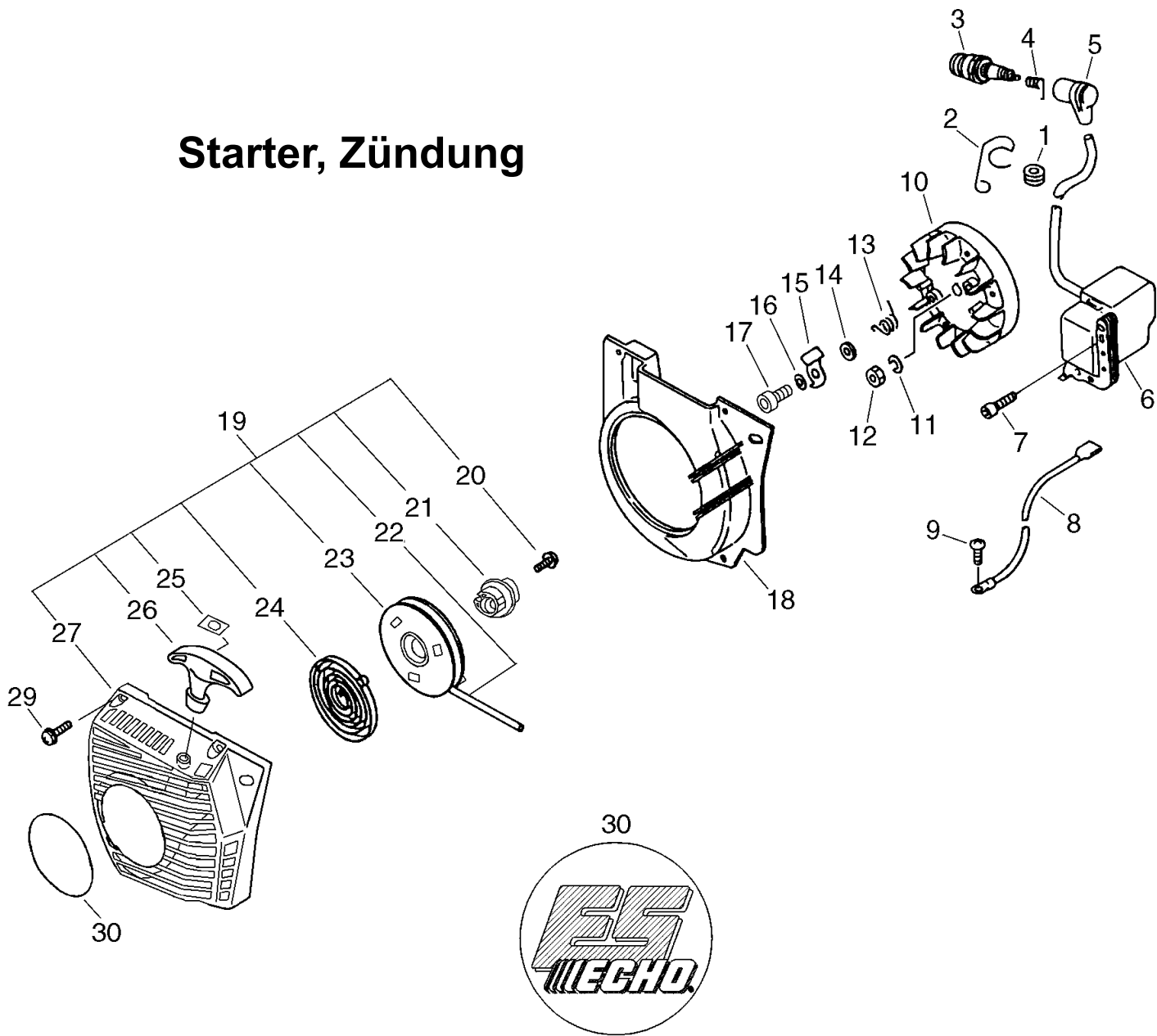


Bild	Artikelnummer	Menge	Bezeichnung
1	16-151112-04630	1	Buchse
2	16-159118-39930	1	Feder
3	NGK-BPMR7A	1	Zündkerze entstört
4	16-A426-000010	1	Zündkerzenkontaktfeder
5	16-A427-000012	1	Zündkerzenkappe
6	16-156626-60630	1	Zündspule
7	16-900162-05022	2	Schraube
8	16-156630-39930	1	Kabel, Masse
9	16-900216-04006	1	Schraube
10	16-156801-60630	1	Polrad
11	16-900605-00008	1	Scheibe
12	16-900500-00008	1	Mutter 8
13	16-177234-35430	2	Klinkenfeder
14	16-177247-04630	2	Hülse
15	16-177218-35430	2	Starterklinke
16	16-900603-00005	2	Scheibe(Eisen)
17	16-V203-000090	2	Schraube 5
18	16-101535-39932	1	Abdeckung, Polrad
19	16-A051-000581	1	Starter kompl.
20	+ 16-P022-004630	1	Schraube, Starter
21	+ 16-A507-000010	1	Starterklaue
22	+ 16-P022-006230	1	Starterseil
23	+ 16-P022-006240	1	Seilscheibe
24	+ 16-P022-006250	1	Spiralfeder
25	+ 16-177246-11120	1	Abdeckung
26	+ 16-P022-001320	1	Startergriff
27	+ 16-A500-000151	1	Startergehäuse
29	16-900238-04016	4	Schraube 4x16
30	16-890118-49330	1	Aufkleber ECHO

Griff

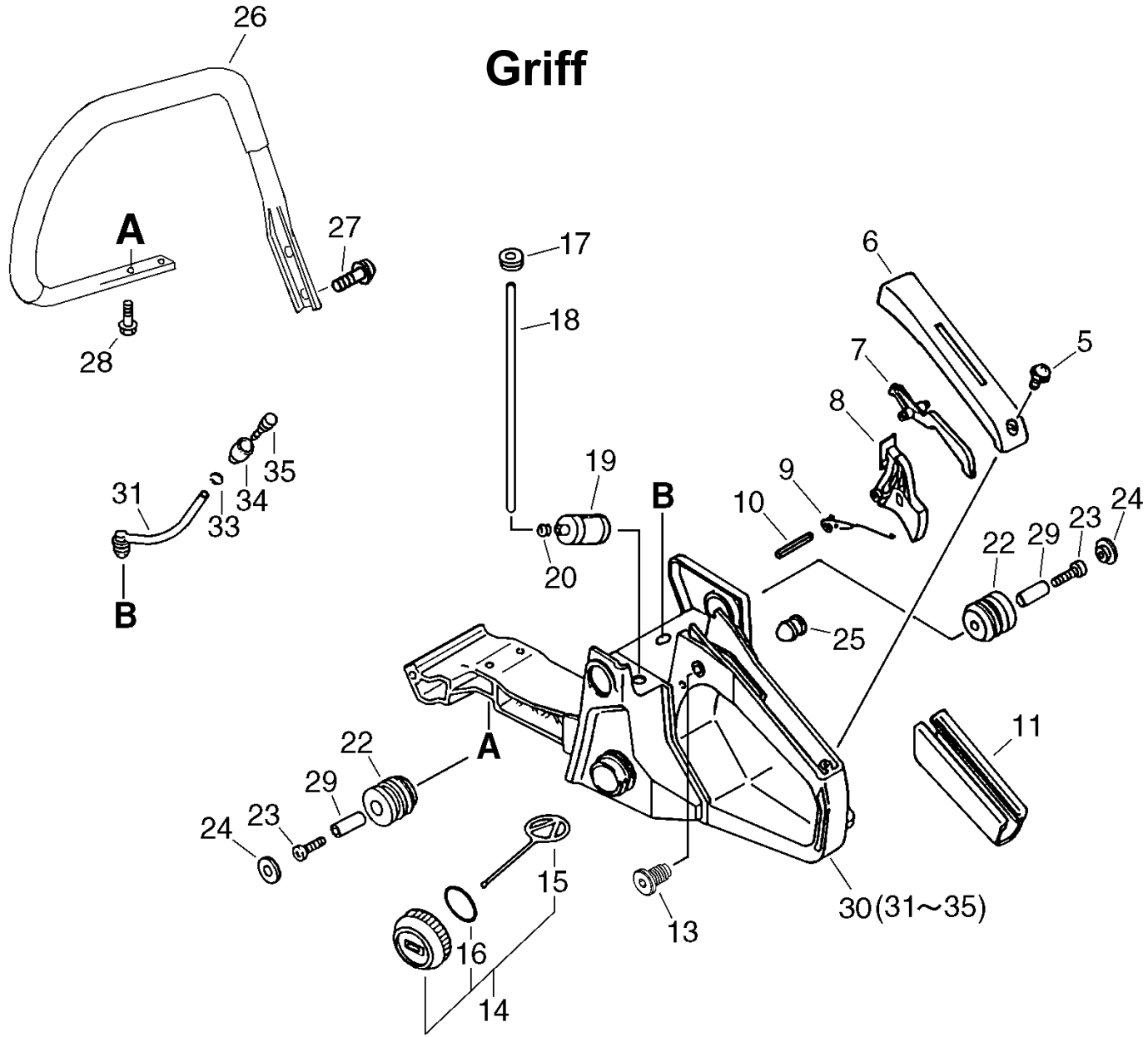


Bild	Artikelnummer	Menge	Bezeichnung
5	16-900253-04014	1	Schraube(Eisen)
6	16-351155-35430	1	Handgriffdeckel
7	16-178090-37930	1	Gashebelsperre
8	16-C450-000000	1	Gashebel
9	16-178043-35430	1	Feder
10	16-900345-40030	1	Spannstift
11	16-351111-19830	1	Griff
13	16-V162-000040	1	Halbgasknopf
14	16-131004-37932	1	Tankdeckel(Kunstst.)
15	+ 16-A365-000050	1	Halter, Tankdeckel
16	+ 16-900720-00022	1	O-Ring
17	16-132115-04920	1	Dichtring(Gummi)
18	16-132010-00760	1	Benzinleitung (Gummi)
19	16-131205-19830	1	Benzinfilter
20	16-132013-09820	1	Clip
22	16-100910-19730	2	Puffer
23	16-900105-04020	2	Schraube
24	16-100918-19830	2	Abdeckkappe
25	16-100252-39930	2	Puffer
26	16-C400-000190	1	Griff vorne
27	16-91145-05020	2	Schraube
28	16-91145-05016	2	Schraube
29	16-100915-15131	2	Halter
30	16-351103-39934	1	Tankgehäuse
31	+ 16-132012-39930	1	Benzinleitung
33	+ 16-132013-26630	1	Clip
34	+ 16-131328-40630	1	Entlüftungsventilsitz
35	+ 16-131300-56430	1	Entlüftungsventil

Kupplung, Schiene, Deckel

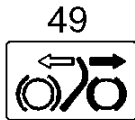
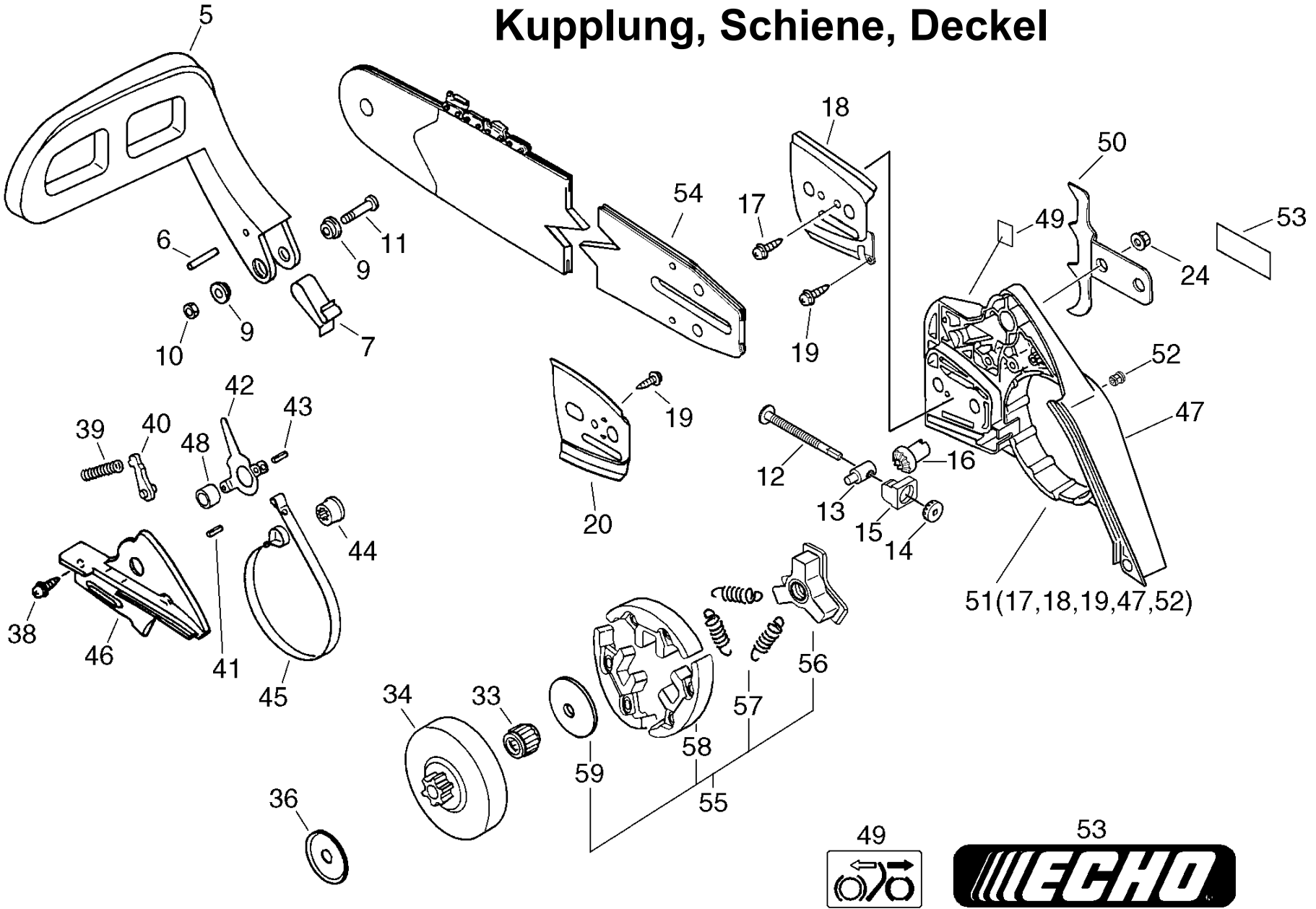


Bild		Artikelnummer	Menge	Bezeichnung	Anmerkung
5		16-433105-60030	1	Kettenbremshebel	
6	+	16-900330-30240	1	Bolzen	
7	+	16-433114-38331	1	Feder	
9		16-433167-39130	2	Scheibe	
10		16-900562-50005	1	Sicherungsmutter 5	
11		16-91318-05032	1	Schraube	
12		16-V203-000041	1	Schraube	
13		16-C309-000030	1	Stellmutter	
14		16-V651-000011	1	Zahnrad seidl. Kettenspanner	
15		16-V355-000270	1	Scheibe (Führung Kettenbremse)	
16		16-V651-000001	1	Kettenspannschraube seidl.	
19		16-900235-04008	1	Schraube	
20		16-433012-39930	1	Führungsblech	
24		16-433019-12330	2	Schienend.-Mutter	
33		16-175012-00831	1	Nadellager	
34		16-A556-000171	1	Kupplungstrommel	
36		16-175019-38330	1	Kupplungsplatte	
38		16-900253-04010	2	Schraube(Eisen) M4x10	
39		16-433122-35430	1	Feder	
40		16-433209-35430	1	Stopper	
41		16-900342-25012	1	Spannstift 2,5x12	
42		16-433208-35431	1	Bremshebel	
43		16-900330-40088	1	Bolzen 4x8,8	
44		16-433142-35430	1	Einsteller	
45		16-C328-000060	1	Bremsband	
46		16-433310-38330	1	Deckel	
48		16-433115-38330	1	Passhülse	
49		16-890316-39130	1	Aufkleber, Gefahr	bis S.-Nr.: 36014810
50		16-880210-36031	1	Kralle	
51		16-P021-001312	1	Kettenraddeckel kpl.	
17	+	16-900220-03006	1	Schraube	
18	+	16-C305-000011	1	Führungsblech	
19	+	16-900253-04008	1	Schraube(Eisen) M4x8	
47	+	16-433005-60935	1	Kettenraddeckel	
52	+	16-V162-000020	1	Stopfen	
53		16-X502-000020	1	Aufkleber "ECHO"	
54		S-33RD-58-325	1	Kettenschiene 33cm 3600/3900	
		S-38RD-58-325		Kettenschiene 38cm / 3600,3900	
55		16-P021-007060	1	Kupplung kompl. (ohne Platte)	
56	+	16-A552-000060	1	Nabe, Kupplung	
57	+	16-V451-000500	3	Kupplungsfeder	
58	+	16-P021-007050	1	Kupplungsschuh kompl.	
59	+	16-175019-39430	1	Kupplungsplatte	

Vergaser

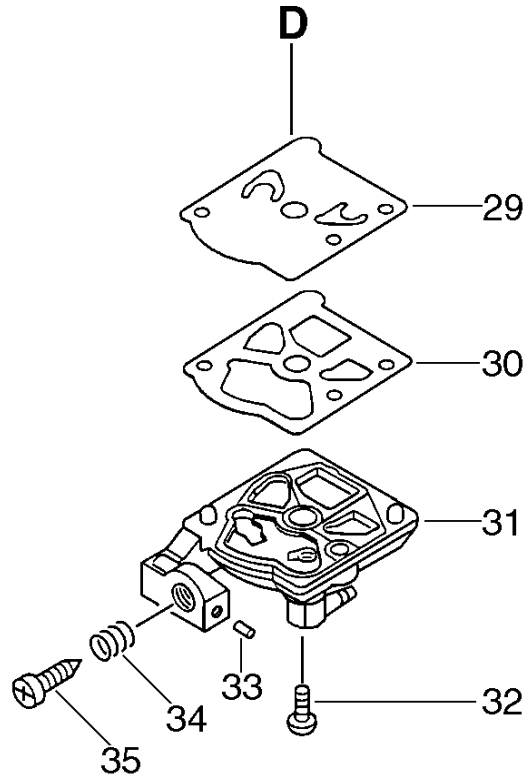
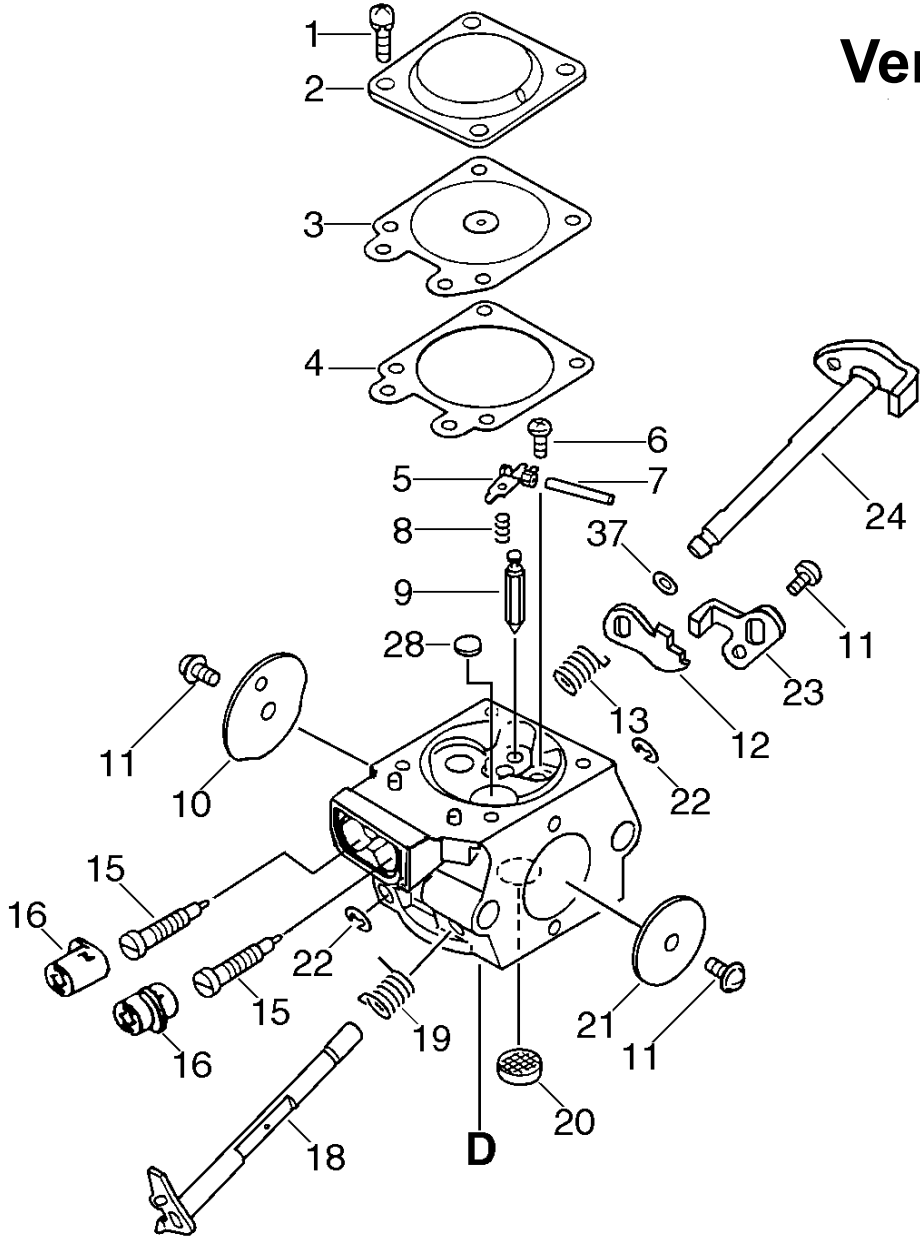


Bild		Artikelnummer	Menge	Bezeichnung
		16-A021-000220	1	Vergaser
1	+	16-123130-02960	4	Schraube
2	+	16-123142-03930	1	Deckel
3	+	16-123141-03930	1	Membrane
4	+	16-123140-03930	1	Dichtung
5	+	16-123123-03930	1	Ventilhebel
6	+	16-123139-03930	1	Schraube
7	+	16-123138-03930	1	Stift, Ventilhalter, Vergaser
8	+	16-123122-39330	1	Feder, Ventilarm
9	+	16-123137-19830	1	Einlassventil
10	+	16-P003-000230	1	Ventil, Choke, Vergaser
11	+	16-123114-38830	3	Schraube
12	+	16-P003-000160	1	Bügel, Vergaser
13	+	16-P003-000140	1	Feder, Vergaser
15	+	16-123120-03661	2	Einstellschraube, H
16	+	16-P003-000010	2	Einstellbegrenzer
18	+	16-P003-000480	1	Welle, Drosselklappe
19	+	16-123113-37530	1	Feder
20	+	16-123126-10631	1	Sieb, Vergaser, Einlass
21	+	16-123116-10530	1	Drosselklappe
22	+	16-123127-15030	2	Ring
23	+	16-P003-000130	1	Bügel, Vergaser
24	+	16-P003-000150	1	Welle, Choke
28	+	16-123146-10631	1	Kappe
29	+	16-123112-15030	1	Membrane
30	+	16-123125-15030	1	Dichtung
31	+	16-123124-38330	1	Gehäusedeckel
32	+	16-123110-03930	1	Schraube
33	+	16-123178-15030	1	Stift
34	+	16-123133-04260	1	Feder
35	+	16-123134-04260	1	Einstellschraube
37	+	16-123149-26030	1	Scheibe

Ölpumpe

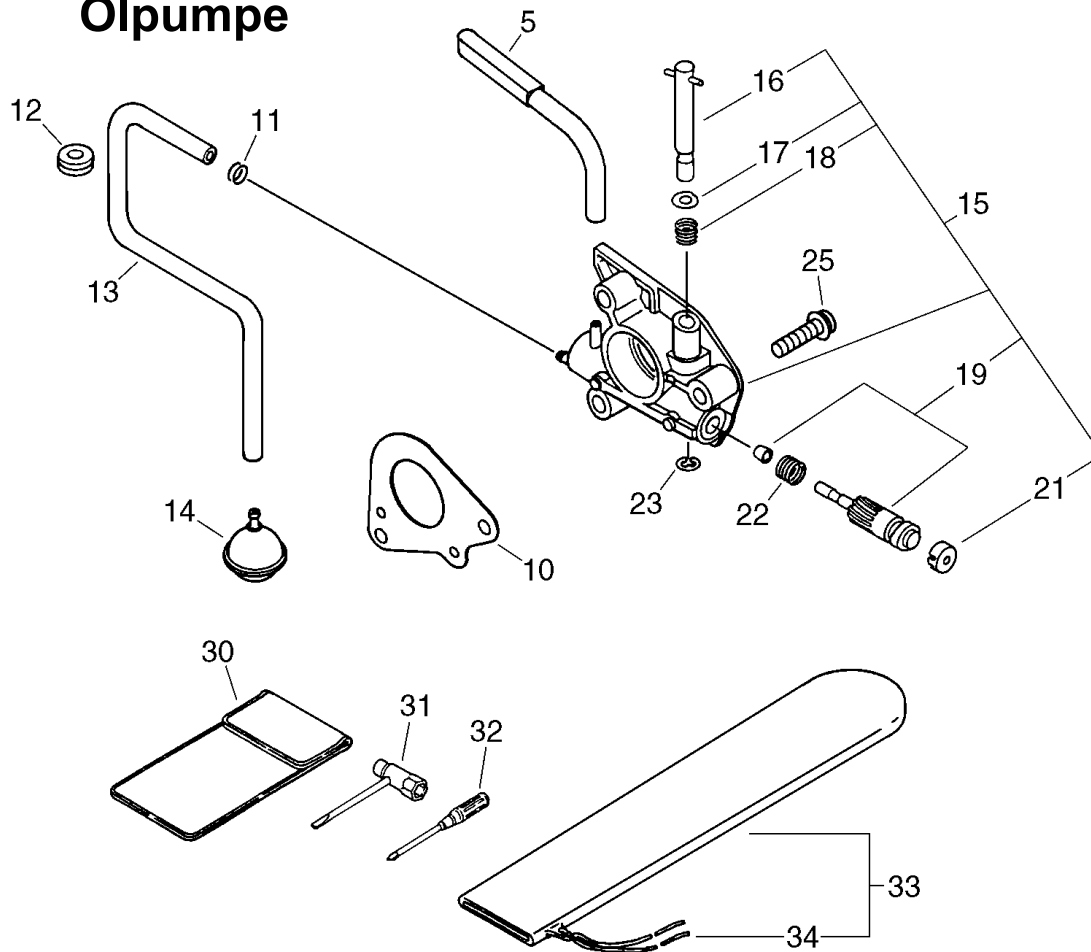
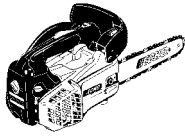


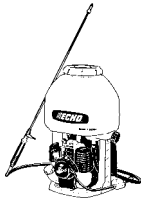
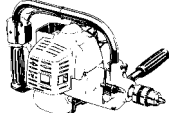

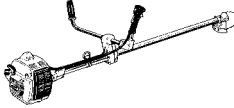
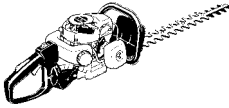
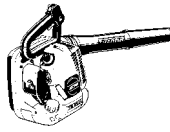
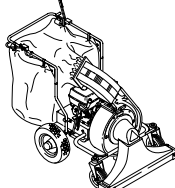
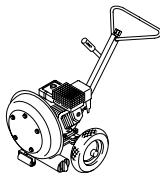

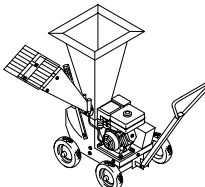




Bild	Artikelnummer	Menge	Bezeichnung
5	16-437210-39331	1	Ölleitung
10	16-175310-38330	1	Abdeckung
11	16-132013-26630	1	Clip
12	16-132115-12330	1	Dichtring
13	16-437210-35430	1	Ölleitung
14	16-436205-14730	1	Ölfilter
15	16-437002-38330	1	Ölpumpe
16 +	16-437016-38330	1	Verstellhebel
17 +	16-437029-37330	1	U-Scheibe
18 +	16-437015-37330	1	Feder
19 +	16-437024-37330	1	Zylinder, Ölpumpe
21 +	16-437062-38330	1	Abdeckung, Ölpumpe
22 +	16-437019-38330	1	Feder für Ölpumpe
23 +	16-123127-15030	1	Ring
25	16-900223-04016	2	Schraube
30	16-898510-39130	1	Werkzeugtasche
31	16-895410-02830	1	Kombischlüssel
32	16-895812-03930	1	Schraubenzieher
33	16-898513-38330	1	Kettenschutz 40cm
34 +	16-898568-14530	1	Befestigungsband

Notizen

Wir bezeichnen uns als die besten Spezialisten für Pflorgetechnik im Aussenbereich zwischen 1.000 m² und 20.000 m² mit einer hervorragenden Serviceorganisation.

 Motorsägen	 Trennschneider	 Streuboy	 Rückenspritze	 Bohrgerät
 Hochentaster	 Motorsensen	 Heckenscheren	 Blasgeräte	 Laubsauger
 Großbläser	 Stumpenfräse	 Häckselwölfe	 Rasentraktoren	 Kehrmaschinen

Grundstückspflege ist unsere Stärke

überreicht durch: