

ERSATZTEILLISTE

ECHO Motorsäge CS-4400

ECHO-Motorgeräte
Vertrieb Deutschland GmbH
Otto-Schott-Str. 7

72555 Metzingen

Telefon 07123-1091
Telefax 07123-2589
<http://www.echo-shop.de>
email: info@echo-shop.de

Bild 1 Motor

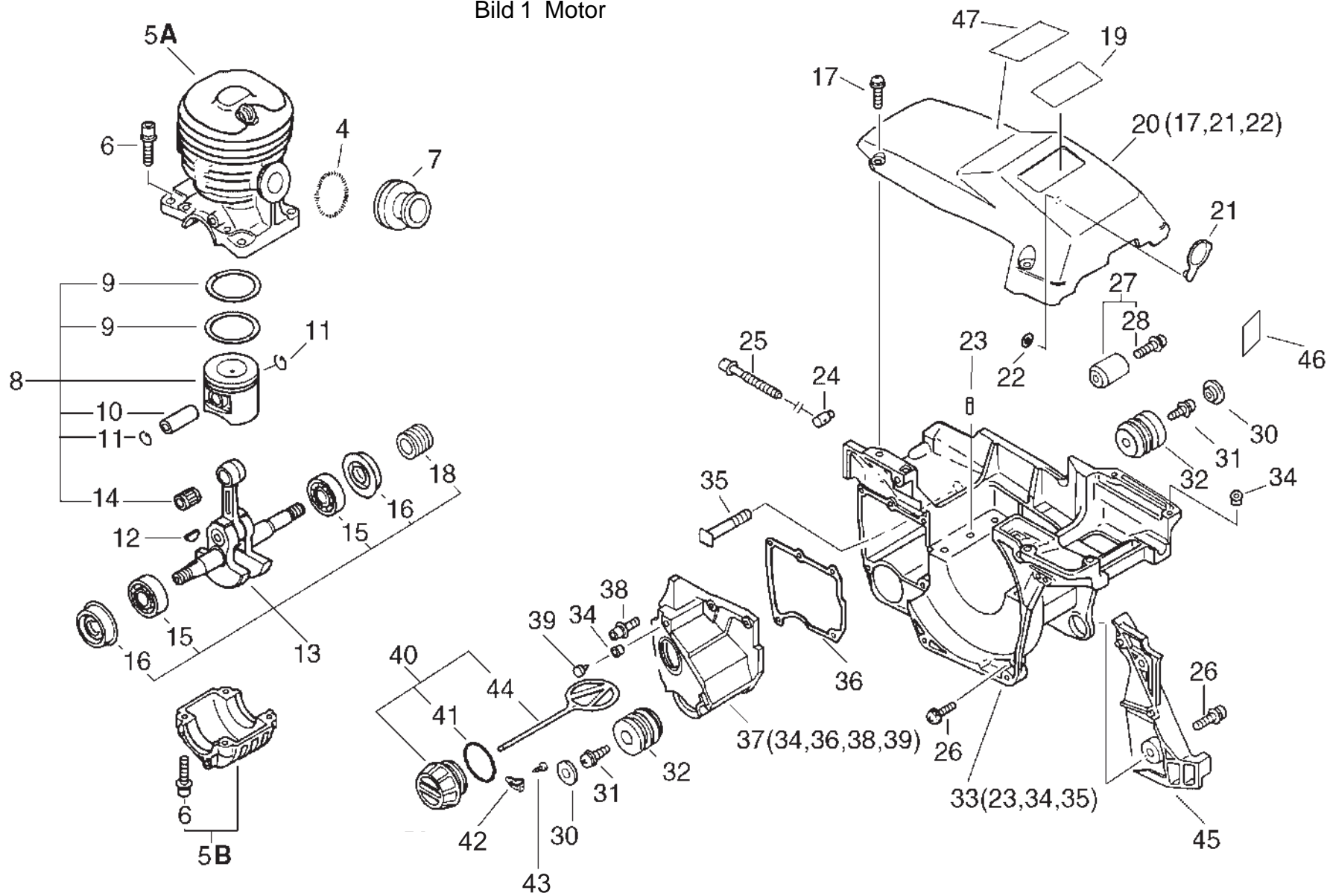


Bild		Artikelnummer	Anzahl	Beschreibung	Anmerkung
4		16-130516-35430	1	Ringfeder	
5		16-P021-004060	1	Zylinder CS-4400	
6	+	16-900162-05022	4	Schraube	
7		16-130510-38330	1	Einlasstutzen	
8		16-100000-38932	1	Kolben kpl.	
9	+	16-100011-38930	2	Kolbenring	
10	+	16-100013-35430	1	Kolbenbolzen	
11	+	16-100015-03931	2	Sicherungsring	
14	+	16-100012-35430	1	Nadellager	
12		16-100142-39130	1	Keil	
13		16-100101-38330	1	Kurbelwelle	bis S.-Nr.: 611990
		16-P021-007290	1	Kurbelwelle	ab S.-Nr.: 611991
15	+	16-900888-36201	2	Kugellager 6201	
16	+	16-100213-38330	2	Simmerring	bis S.-Nr.: 611990
	+	16-V505-000010	2	Simmerring	ab S.-Nr.: 611991
18	+	16-437063-38330	1	Schnecke	
19		16-890611-39330	1	Aufkleber CS-4400	
20		16-101501-38330	1	Zylinderabdeckung	
17	+	16-163890-38330	3	Schraube	
21	+	16-101579-38330	1	Hebel	
22	+	16-900580-00004	1	Scheibe	
24		16-433014-19830	1	Stellmutter	bis S.-Nr.: 517300
25		16-433016-38330	1	Kettenspannschraube	bis S.-Nr.: 517300
26		16-900238-05016	3	Schraube 5*16	
27		16-433000-19831	1	Kettenfangbolzen	
28	+	16-900220-05018	1	Schraube	
30		16-100918-38330	2	Abdeckkappe	
31		16-100915-33930	2	Schraube	
32		16-100921-38330	2	Puffer	
33		16-P021-003110	1	Getriebegehäuse	
23	+	16-100215-03930	2	Führungsbolzen	
34	+	16-436018-38330	2	Stift	
35	+	16-433011-19830	2	Stehbolzen	
37		16-436005-38332	1	Öltank kpl. mit Schrauben	
34	+	16-436018-38330	1	Stift	
36	+	16-436019-38330	1	Öltankdichtung	
38	+	16-900162-04016	3	Schraube M4x16	
39	+	16-436114-13930	1	Entlüftungsventil	
40		16-436001-37933	1	Öltankdeckel	bis S.-Nr.: 502750
40		16-436001-39232	1	Öltankdeckel	ab S.-Nr.: 502751
41	+	16-900721-00025	1	O-Ring	
42	+	16-131050-19830	1	Halter	bis S.-Nr.: 502750
43	+	16-900246-03008	1	Schraube	bis S.-Nr.: 502750
44	+	16-A365-000050	1	Halter, Tankdeckel	
45		16-433045-38331	1	Verkleidung	
46		16-890157-39130	1	Aufkleber Stop	
47		16-890345-39230	1	Aufkleber	

Bild 2 Luftfilter, Auspuff

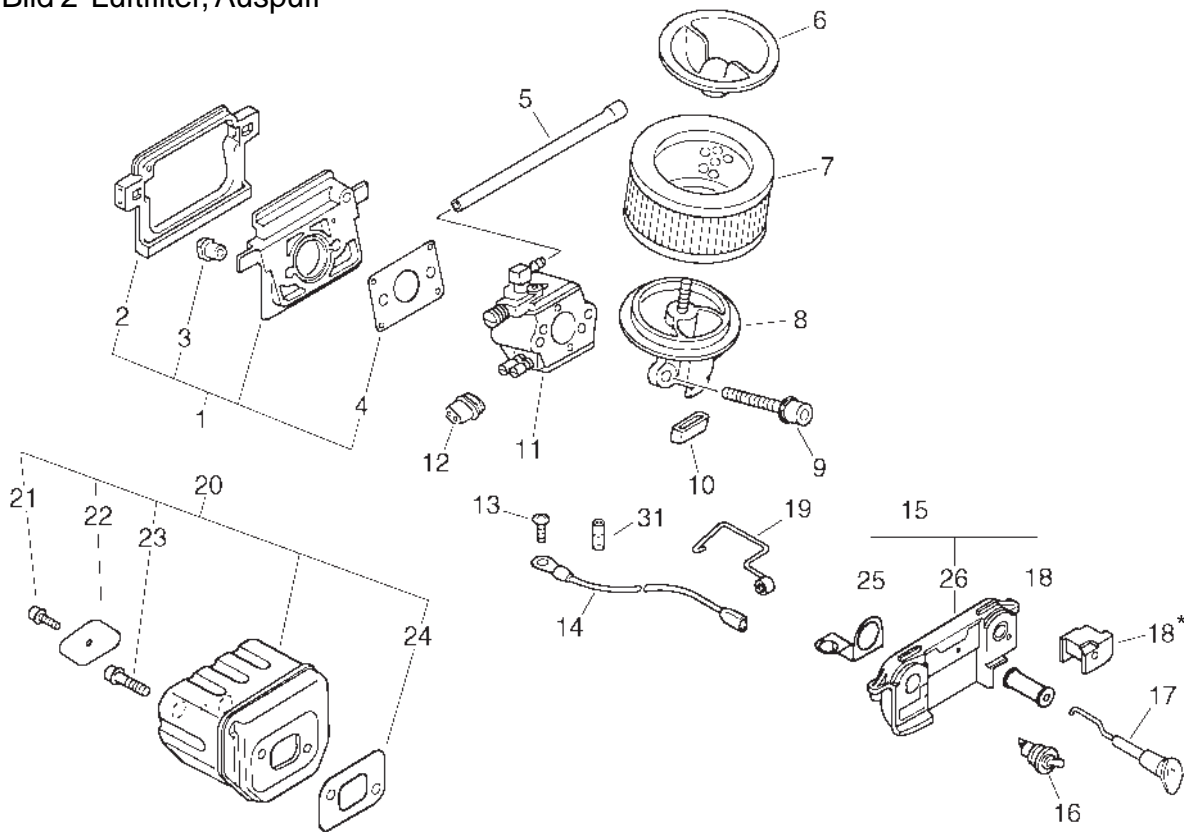


Bild	Artikelnummer	Anzahl	Beschreibung	Anmerkung
1	16-130000-38330	1	Flatterventil kpl.	
2	+ 16-130366-38330	1	Stopper	
3	+ 16-130020-33330	2	Mutter	
4	+ 16-130010-38330	1	Dichtung	
5	16-130110-38330	1	Impulsschlauch	
6	16-130405-38331	1	Halterung	
7	16-130310-38331	1	Luftfilter	
8	16-130301-38332	1	Luftkanal, Vergaser	
9	16-900162-05050	2	Schraube	
10	16-130430-38330	1	Puffer	
11	16-123000-38332	1	Vergaser	bis S.-Nr.: 613855
	16-123000-39333	1	Vergaser	ab S.-Nr.: 36001001
12	16-129010-33330	1	Tülle	
13	16-900220-04006	1	Schraube	
14	16-162010-38331	1	Leitung	
15	16-163804-38932	1	Halterung	
18	+ 16-178810-14532	1	Gummitülle	ab S.-Nr.: 504117
25	+ 16-163413-38930	1	Grundplatte	ab S.-Nr.: 504117
26	+ 16-163810-38932	1	Schalterhalterung	ab S.-Nr.: 504117
16	16-163400-38330	1	Stop-Schalter	
17	16-178510-38331	1	Choke-Gestänge	
18*	16-178810-38330	1	Gummitülle	bis S.-Nr.: 504116
19	16-178011-38331	1	Gasgestänge	
20	16-P021-008610	1	Auspuff	
21	+ 16-900105-04006	1	Bolzen 4x6	
22	+ 16-145711-60631	1	Platte	
23	+ 16-900105-05014	2	Schraube	
24	+ 16-145510-35431	1	Auspuffdichtung	
31	16-C483-000000	1	Tülle	

Bild 3 Starter, Zündung

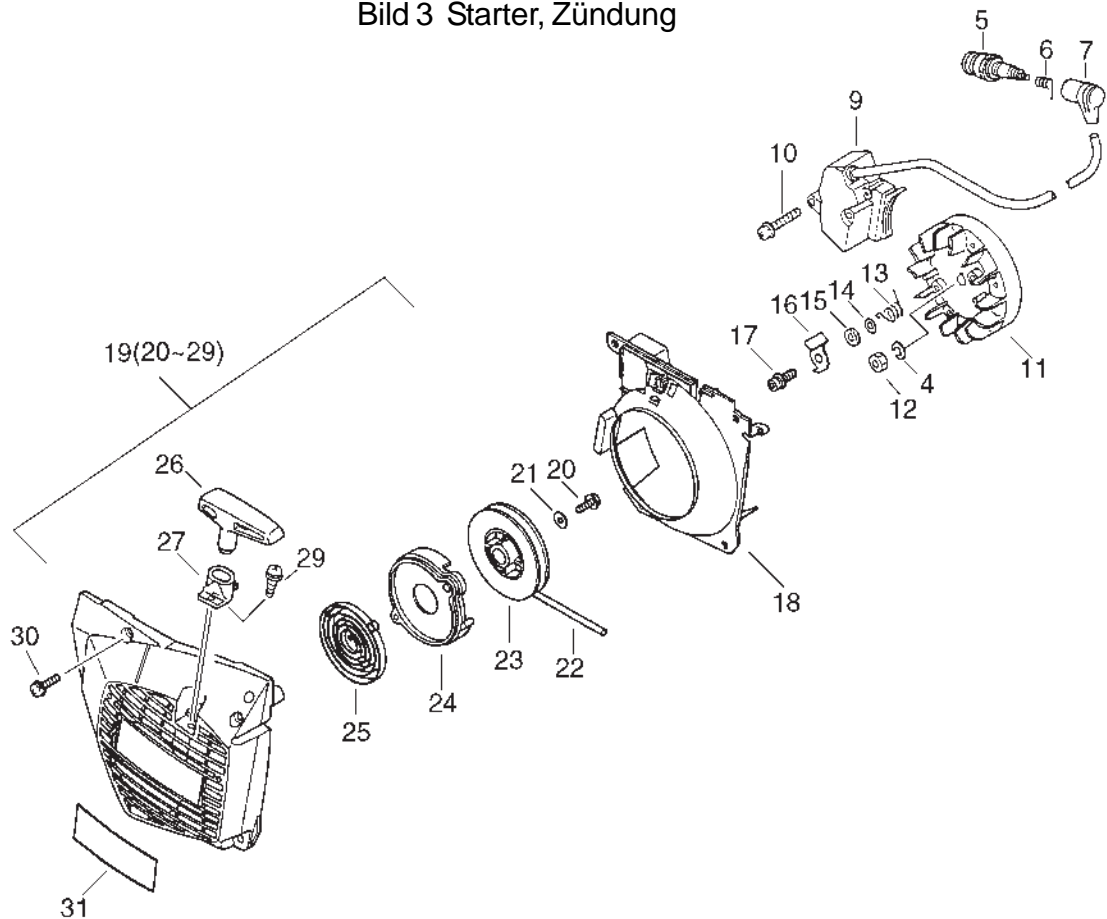


Bild	Artikelnummer	Anzahl	Beschreibung	Anmerkung
4	16-900605-00008	1	Scheibe	
5	NGK-BPM7A	1	Zündkerze	
6	16-159011-03432	1	Kontaktfeder	
7	16-159012-01620	1	Zündkerzenkappe	
9	16-156626-38332	1	Zündspule	bis S.-Nr.: 601000
9	16-A411-000030	1	Zündspule	ab S.-Nr.: 601001
10	16-900162-04030	2	Schraube	
11	16-156800-38931	1	Polrad	bis S.-Nr.: 601000
11	16-A409-000080	1	Polrad	ab S.-Nr.: 601001
12	16-900500-00008	1	Mutter 8	
13	16-177234-35430	2	Klinkenfeder	
14	16-900603-00005	2	Scheibe(Eisen)	
15	16-177247-04630	2	Hülse	
16	16-177218-19830	2	Feder	
17	16-900162-05014	2	Schraube M 5x14	
18	16-101535-38930	1	Gebälse-Abdeckung	bis S.-Nr.: 601000
18	16-A172-000062	1	Lüfterabdeckung	ab S.-Nr.: 601001
19	16-177200-38335	1	Starter kpl.	
20	+ 16-900238-05012	1	Schraube 5x12	
21	+ 16-177214-02830	1	Scheibe	
22	+ 16-177226-38330	1	Starterseil	
23	+ 16-177215-38330	1	Seilscheibe	
24	+ 16-177221-38330	1	Starterplatte	
25	+ 16-177220-35430	1	Rückholfeder	
26	+ 16-177228-35430	1	Startergriff	
27	+ 16-177227-37930	1	Seilführung	
29	+ 16-900296-03014	1	Schraube	
30	16-900238-05018	4	Schraube	
31	16-X502-000010	1	Aufkleber ECHO	

Bild 4 Griff

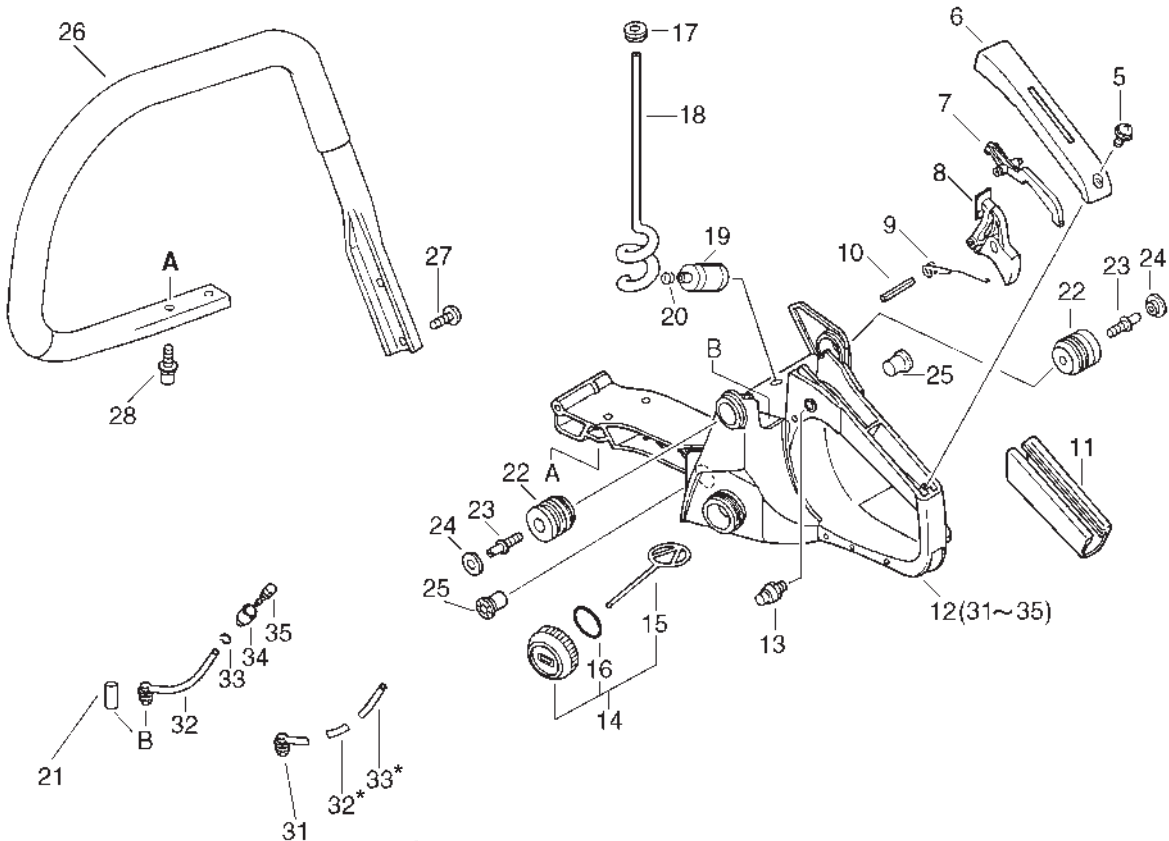


Bild	Artikelnummer	Anzahl	Beschreibung	Anmerkung
5	16-900253-04014	1	Schraube(Eisen)	
6	16-351155-35430	1	Handgriffdeckel	
7	16-178090-37930	1	Gashebelsperre	
8	16-C450-000000	1	Gashebel	
9	16-178043-35430	1	Feder	
10	16-900345-40030	1	Spannstift	
11	16-351111-19830	1	Griff	
12	16-351101-38332	1	Tankgehäuse	
31 +	16-132019-39330	1	Verbindungsstück	bis S.-Nr.: 501670
32* +	16-132021-02960	1	Leitung(Gummi)	bis S.-Nr.: 501670
32 +	16-132012-39330	1	Benzinleitung	ab S.-Nr.: 501671
33* +	16-437210-11131	1	Benzinleitung	bis S.-Nr.: 501670
33 +	16-132013-26630	1	Clip	ab S.-Nr.: 501671
34 +	16-131328-40630	1	Entlüftungsventilsitz	
35 +	16-131300-56430	1	Entlüftungsventil	
13	16-178302-12330	1	Gasfeststellknopf	
14	16-131004-37932	1	Tankdeckel(Kunstst.)	
15 +	16-A365-000050	1	Halter, Tankdeckel	
16 +	16-900720-00022	1	O-Ring	
17	16-132115-04920	1	Dichtring(Gummi)	
18	16-132010-38331	1	Benzinleitung(Gummi)	
19	16-131205-19830	1	Benzinfilter	
20	16-132013-26630	1	Clip	
21	16-131314-35430	1	Ventil	bis S.-Nr.: 501670
22	16-100921-38330	2	Puffer	
23	16-100915-32530	2	Bolzen	
24	16-100918-38330	2	Abdeckkappe	
25	16-100910-38330	2	Puffer	
26	16-351606-38330	1	Handgriff vorne	
27	16-91145-05020	2	Schraube	
28	16-91145-05016	2	Schraube	

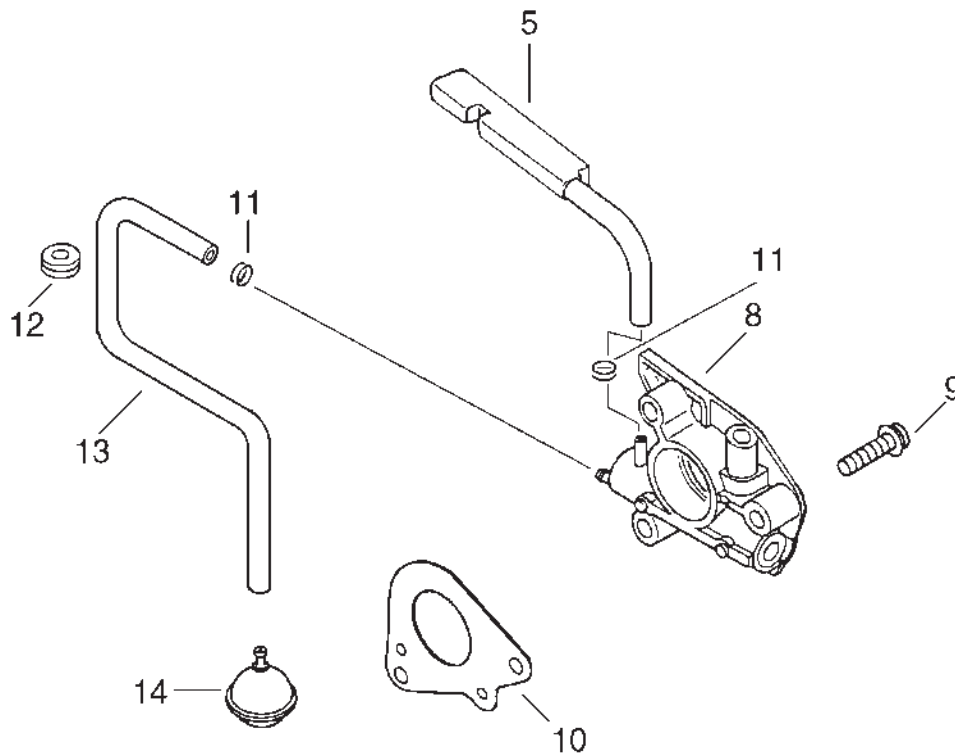


Bild	Artikelnummer	Anzahl	Beschreibung
5	16-437229-38331	1	Leitung
8	16-437002-38330	1	Ölpumpe
9	16-900223-04016	2	Schraube
10	16-175310-38330	1	Abdeckung
11	16-132013-26630	2	Clip
12	16-132115-12330	1	Dichtring
13	16-437210-38330	1	Ölleitung
14	16-436205-14730	1	Ölfilter

Bild 6 Kupplung, Schienendeckeltor

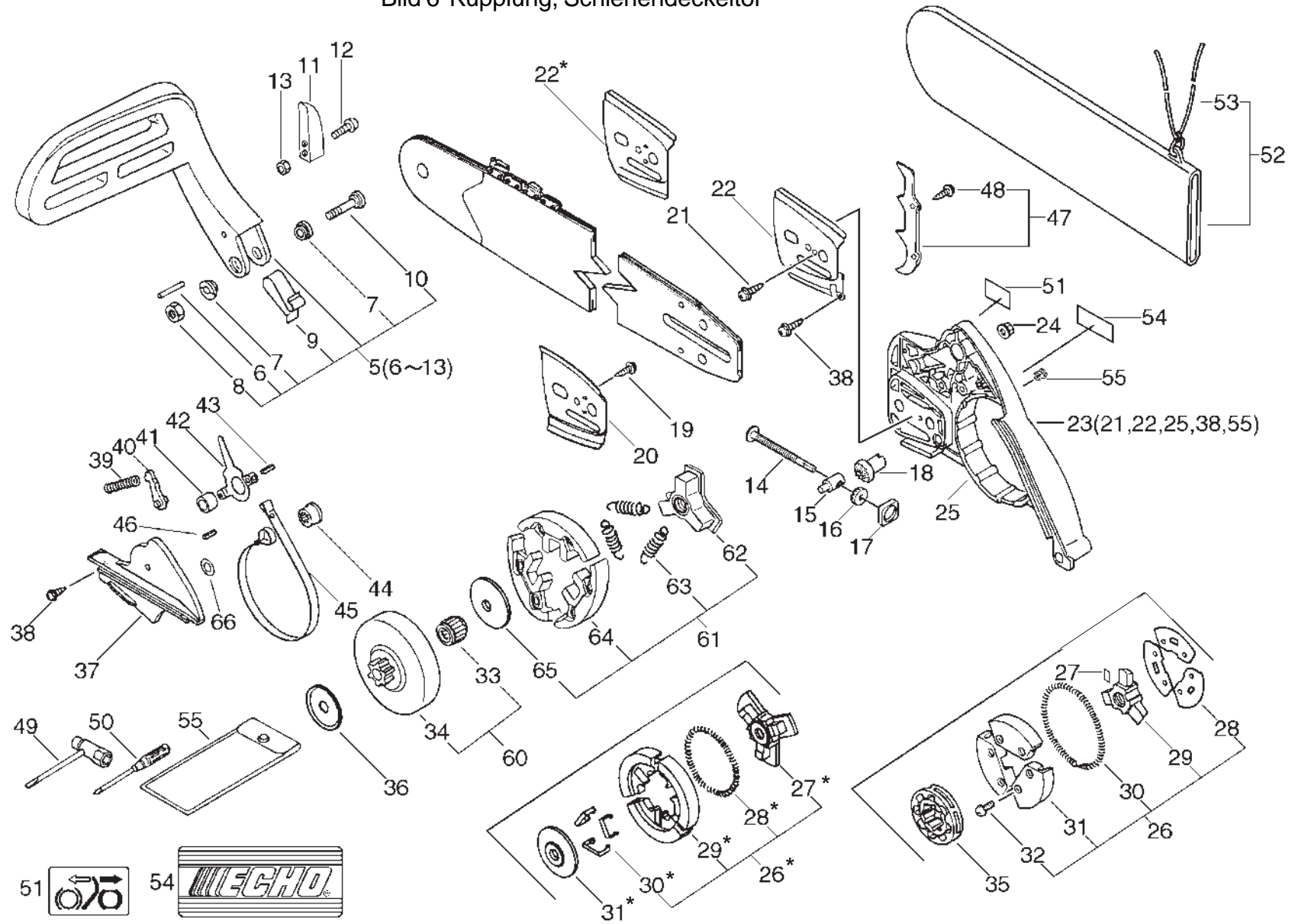


Bild		Artikelnummer	Anzahl	Beschreibung	Anmerkung
5		16-433201-39332	1	Kettenbremshebel	
6	+	16-900330-30240	1	Bolzen	
7	+	16-433167-39130	2	Scheibe	
8	+	16-900562-50005	1	Sicherungsmutter 5	
9	+	16-433114-38331	1	Feder	
10	+	16-91318-05032	1	Schraube	
11	+	16-433171-39330	1	Gewicht	
12	+	16-900238-04018	2	Schraube	
13	+	16-900500-00004	2	Mutter	
14		16-V203-000041	1	Schraube	ab S.-Nr.:517301
15		16-C309-000030	1	Stellmutter	ab S.-Nr.:517301
16		16-V651-000011	1	Zahnrad seitol. Kettenspanner	ab S.-Nr.:517301
17		16-V355-000270	1	Scheibe (Führung Kettenbremse)	ab S.-Nr.:517301
18		16-V651-000001	1	Kettenspannschraube seitol.	ab S.-Nr.:517301
19		16-900220-04006	1	Schraube	
20		16-433013-35431	1	Führungsblech	
22*		16-433012-38330	1	Führungsblech	bis S.-Nr.: 514840
23		16-P021-001290	1	Kettenraddeckel orange	
21	+	16-900220-03006	1	Schraube	
22	+	16-C305-000001	1	Führungsblech	ab S.-Nr.: 514841
25	+	16-433005-38933	1	Kettenraddeckel	ab S.-Nr.: 520222
38	+	16-900253-04010	1	Schraube(Eisen) M4x10	ab S.-Nr.: 514841
55	+	16-V162-000020	1	Stopfen	
24		16-433019-12330	2	Schienend.-Mutter	
26		16-175000-35431	1	Zbs. Kupplung	bis S.-Nr.: 601000
27	+	16-175062-35430	3	Distanzring	bis S.-Nr.: 601000
28	+	16-175019-19830	3	Kupplungsplatte	bis S.-Nr.: 601000
29	+	16-175016-35430	1	Kupplung, Nabe	bis S.-Nr.: 601000
30	+	16-175018-19830	1	Feder	bis S.-Nr.: 601000
31	+	16-175002-19830	1	Kupplungsschuh (Satz = 3 Stk.)	bis S.-Nr.: 601000
32	+	16-900105-04006	6	Bolzen 4x6	bis S.-Nr.: 601000
26*		16-175000-59530	1	Kupplung	von S.-Nr.: 601001 bis 612390
27*	+	16-175016-59530	1	Kupplung, Nabe	von S.-Nr.: 601001 bis 612390
28*	+	16-175018-59530	1	Kupplungsfeder	von S.-Nr.: 601001 bis 612390
29*	+	16-175002-59530	1	Kupplungsschuh	von S.-Nr.: 601001 bis 612390
30*	+	16-175022-59530	3	Federklammer	von S.-Nr.: 601001 bis 612390
31*		16-175019-59530	1	Kupplungsplatte	von S.-Nr.: 601001 bis 612390
60		16-P021-006060	1	Kupplungstrommel mit Nadellager	
33	+	16-175012-14630	1	Nadellager	
34	+	16-A556-000170	1	Kupplungstrommel	
35		16-175114-12530	1	Ring-Kettenrad 325"	bis S.-Nr.: 601000
36		16-175019-38330	1	Kupplungsplatte	
37		16-433310-38330	1	Deckel	
38		16-900253-04010	2	Schraube(Eisen) M4x10	
39		16-433122-35430	1	Feder	
40		16-433209-35430	1	Stopper	
41		16-433115-38330	1	Passhülse	
42		16-433208-35431	1	Bremshebel	
43		16-900330-40088	1	Bolzen 4x8,8	
44		16-433142-35430	1	Einsteller	
45		16-433123-35430	1	Bremsband	
46		16-900342-25012	1	Spannstift 2,5x12	
47		16-880200-38330	1	Anschlagkralle	
48	+	16-900105-05012	2	Schraube	
49		16-895410-02830	1	Kombischlüssel	
50		16-895811-00130	1	Schraubenzieher 125	

Bild		Artikelnummer	Anzahl	Beschreibung	Anmerkung
51		16-890316-39130	1	Aufkleber, Gefahr	
52		16-898548-14531	1	Schienenschutz 40cm	
53	+	16-898568-14530	1	Befestigungsband	
54		16-X502-000000	1	Aufkleber CS-5100	
55		16-898510-39130	1	Werkzeugtasche	
61		16-P021-007060	1	Kupplung kompl. (ohne Platte)	ab S.-Nr.: 612391
62	+	16-A552-000060	1	Kupplung, Nabe	ab S.-Nr.: 612391
63	+	16-V451-000500	1	Kupplungsfeder	ab S.-Nr.: 612391
64	+	16-P021-007050	1	Kupplungsschuh kompl.	ab S.-Nr.: 612391
65	+	16-175019-39430	1	Kupplungsplatte	ab S.-Nr.: 612391
66		16-V304-000090	1	Sicherungsscheibe	ab S.-Nr.: 36002791
		16-433100-38930		Kettenbremse mit Schienendeckel	enthält Pos. 5, 23, 37 bis 46 und 66



Bild 7 Vergaser bis S.-Nr.:613855

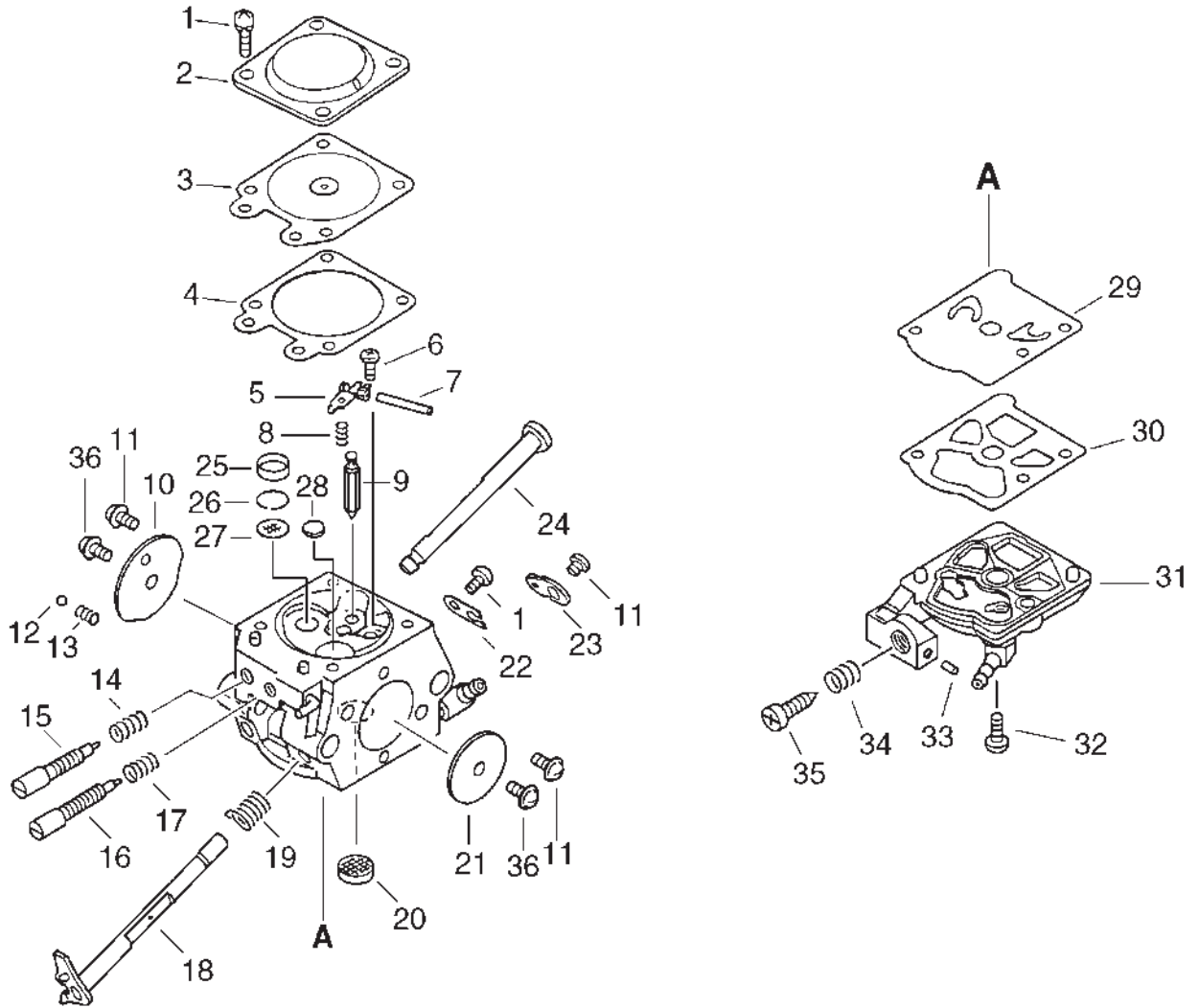


Bild		Artikelnummer	Anzahl	Beschreibung	Anmerkung
		16-123000-38332	1	Vergaser	
1	+	16-123130-02960	5	Schraube	
2	+	16-123142-03930	1	Deckel	
3	+	16-123141-03930	1	Membrane	
4	+	16-123140-03930	1	Dichtung	
5	+	16-123123-38330	1	Grundplatte	
6	+	16-123139-03930	1	Schraube	
7	+	16-123138-03930	1	Stift, Ventilhalter, Vergaser	
8	+	16-123122-11130	1	Feder	
9	+	16-123137-19830	1	Einlassventil	
10	+	16-123132-37330	1	Ventil	
11	+	16-123114-03930	3	Schraube	bis S.-Nr.: 502291
11	+	16-123114-38830	1	Schraube	ab S.-Nr.: 502292
12	+	16-123136-10630	1	Kugel	
13	+	16-123135-10630	1	Feder	
14	+	16-123119-22130	1	Feder	
15	+	16-123120-38330	1	Einstellschraube	
16	+	16-123118-38330	1	Einstellschraube	
17	+	16-123121-22130	1	Feder	
18	+	16-123117-38330	1	Gasgestänge	
19	+	16-123113-37530	1	Feder	
20	+	16-123126-10631	1	Sieb, Vergaser, Einlass	
21	+	16-123116-10530	1	Scheibe	
22	+	16-123127-03930	1	Klipp	
23	+	16-123150-38330	1	Klappe	
24	+	16-123131-35430	1	Chokegestänge	
25	+	16-123146-17330	1	Stift	
26	+	16-123169-10630	1	Ring	
27	+	16-123168-10631	1	Scheibe	
28	+	16-123146-10631	1	Kappe	
29	+	16-123112-15030	1	Membrane	
30	+	16-123125-15030	1	Dichtung	
31	+	16-123124-38330	1	Gehäusedeckel	
32	+	16-123110-03930	1	Schraube	
33	+	16-123178-15030	1	Stift	
34	+	16-123133-04260	1	Feder	
35	+	16-123134-04260	1	Einstellschraube	
36	+	16-123114-38830	2	Schraube	ab S.-Nr.: 502292

Bild 8 Vergaser ab S.-Nr.: 36001001

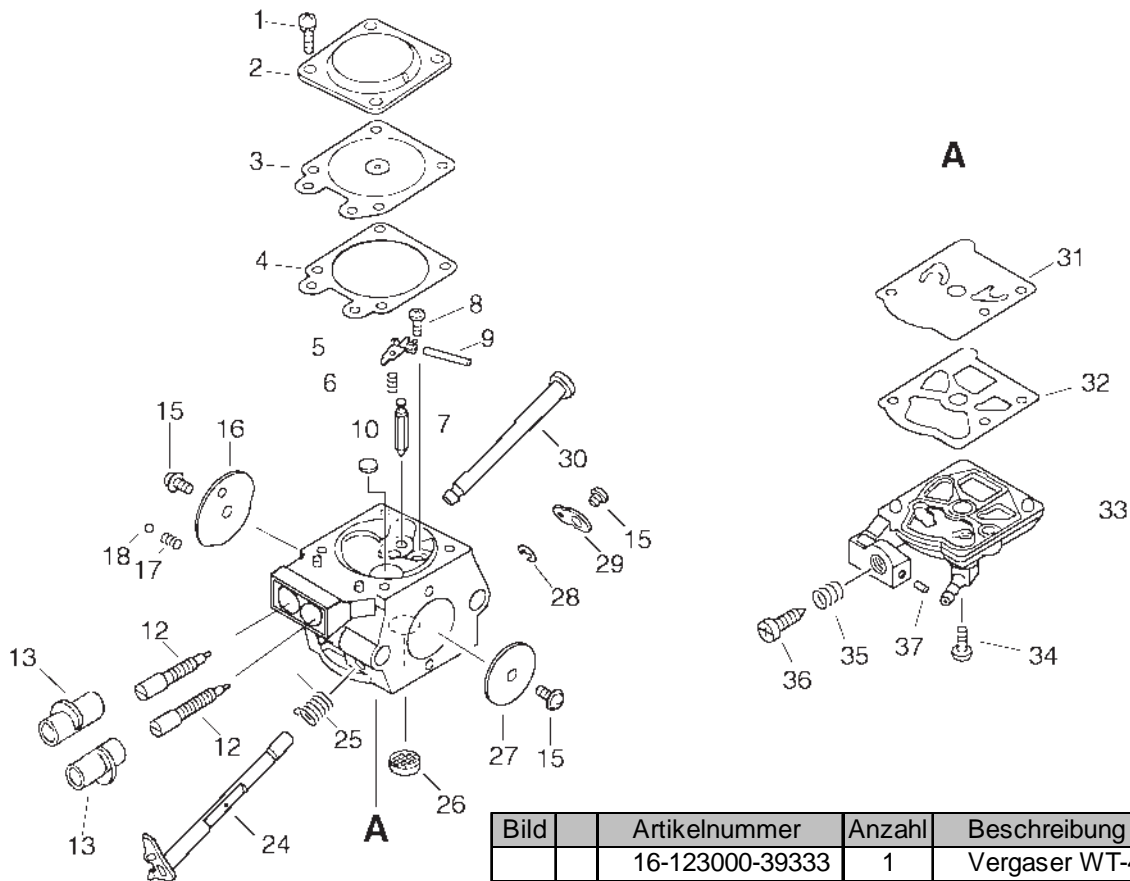


Bild		Artikelnummer	Anzahl	Beschreibung
		16-123000-39333	1	Vergaser WT-416C
1	+	16-123130-02960	4	Schraube
2	+	16-123142-03930	1	Deckel
3	+	16-123141-03930	1	Membrane
4	+	16-123140-03930	1	Dichtung
5	+	16-123123-03930	1	Ventilhebel
6	+	16-123122-39330	1	Feder,Ventilarm
7	+	16-12137-19830	1	Clip
8	+	16-123139-03930	1	Schraube
9	+	16-123138-03930	1	Stift, Ventilhalter, Vergaser
10	+	16-123146-10631	1	Kappe
12	+	16-123120-03661	1	Einstellschraube
13	+	16-P003-000010	1	Einstellbegrenzer CS-2700E
15	+	16-123114-38830	3	Schraube
16	+	16-123132-37330	1	Ventil
17	+	16-123135-10630	1	Feder
18	+	16-123136-10630	1	Kugel
24	+	16-123117-39330	1	Gasgestänge
25	+	16-123113-37530	1	Feder
26	+	16-123126-10631	1	Sieb, Vergaser, Einlass
27	+	16-123116-10530	1	Scheibe
28	+	16-123127-15030	1	Ring
29	+	16-123150-38330	1	Klappe
30	+	16-123131-35430	1	Chokegestänge
31	+	16-123112-15030	1	Membrane
32	+	16-123125-15030	1	Dichtung
33	+	16-123124-38330	1	Gehäusedeckel
34	+	16-123110-03930	1	Schraube
35	+	16-123133-04260	1	Feder
36	+	16-123134-04260	1	Einstellschraube
37	+	16-123178-15030	1	Stift

Bild 9 Kettenbremse

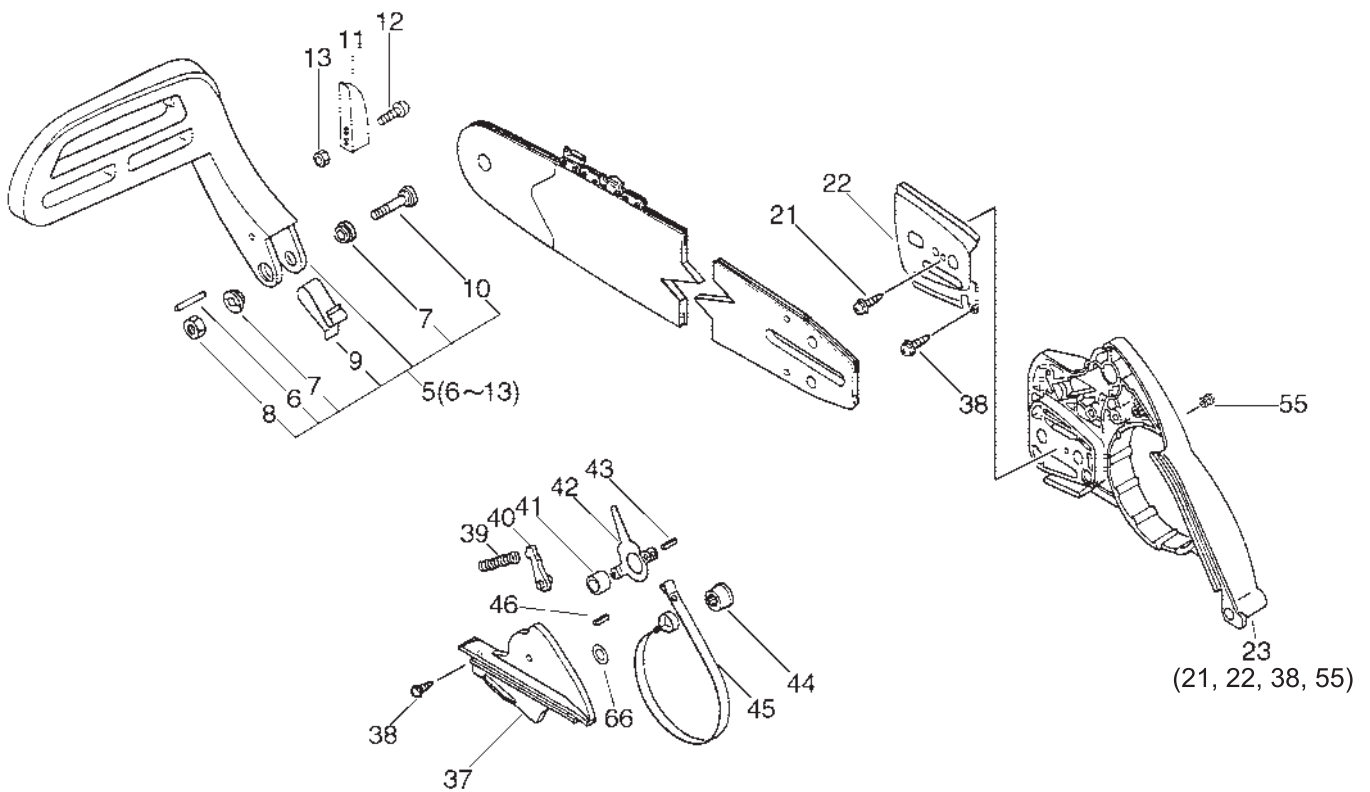

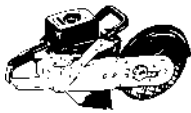
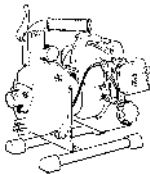

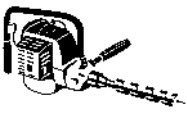
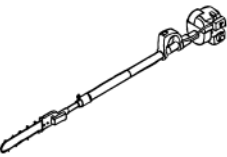




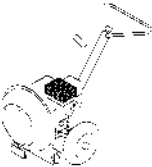
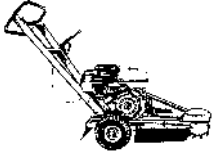
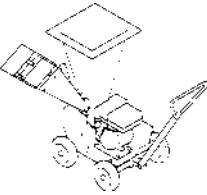




Bild		Artikelnummer	Anzahl	Beschreibung	Anmerkung
		16-433100-38936	1	Zsb.Kettenraddeckel	
5	+	16-433201-39332	1	Kettenbremshebel	
6	++	16-900330-30240	1	Bolzen	
7	++	16-433167-39130	2	Scheibe	
8	++	16-900562-50005	1	Sicherungsmutter 5	
9	++	16-433114-38331	1	Feder	
10	++	16-91318-05032	1	Schraube	
11	++	16-433171-39330	1	Gewicht	
12	++	16-900238-04018	2	Schraube	
13	++	16-900500-00004	2	Mutter	
23	+	16-P021-001290	1	Kettenraddeckel orange	
21	++	16-900220-03006	1	Schraube	
22	++	16-C305-000001	1	Führungsblech	ab S.-Nr.: 514841
38	++	16-900253-04010	1	Schraube(Eisen) M4x10	ab S.-Nr.: 514841
55	++	16-V162-000020	1	Stopfen	
37	+	16-433310-38330	1	Deckel	
38	+	16-900253-04010	2	Schraube(Eisen) M4x10	
39	+	16-433122-35430	1	Feder	
40	+	16-433209-35430	1	Stopper	
41	+	16-433115-38330	1	Passhülse	
42	+	16-433208-35431	1	Bremshebel	
43	+	16-900330-40088	1	Bolzen 4x8,8	
44	+	16-433142-35430	1	Einsteller	
45	+	16-C328-000060	1	Bremsband	
46	+	16-900342-25012	1	Spannstift 2,5x12	
66	+	16-V304-000090	1	Sicherungsscheibe	ab S.-Nr.: 36002761

Wir bezeichnen uns als die besten Spezialisten für Pflorgetechnik im Aussenbereich zwischen 1.000 m² und 20.000 m² mit einer hervorragenden Serviceorganisation.

 Motorsägen	 Trennschneider	 Wasserpumpen	 Rückenspritze	 Bohrgerät
 Hochentaster	 Motorsensen	 Heckenscheren	 Blasgeräte	 Laubsauger
 Großbläser	 Stumpenfräse	 Häckselwölfe	 Rasentraktoren	 Kehrmaschinen

Grundstückspflege ist unsere Stärke

überreicht durch: