

ERSATZTEILLISTE

ECHO Motorsäge
CS-4601

ECHO-Motorgeräte
Vertrieb Deutschland GmbH
Otto-Schott-Str. 7

72555 Metzingen

Telefon 07123-1091
Telefax 07123-2589
<http://www.echo-shop.de>
email: info@echo-shop.de

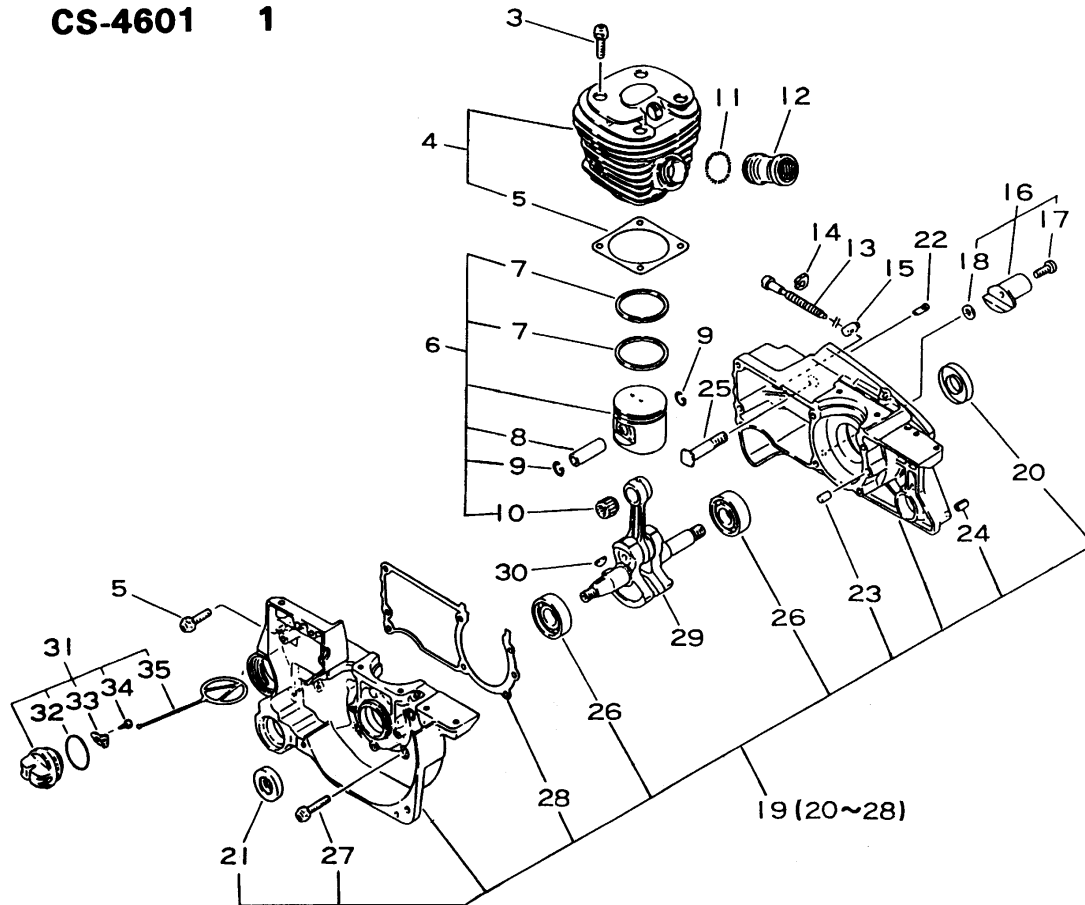
CS-4601 1


Bild	Artikelnummer	Anz.	Beschreibung
3	16-900162-05020	6	Schraube(Eisen)
4	16-101001-33731	1	Zylinder CS-4601
5	+ 16-101010-19831	1	Dichtung, Papier
6	16-100000-19930	1	Kolben kpl.
7	+ 16-100011-33730	2	Kolbenring
8	+ 16-100013-19830	1	Kolbenbolzen
9	+ 16-100015-00120	2	Sicherung
10	+ 16-100012-19830	1	Nadellager
11	16-130516-19830	1	Band
12	16-130510-33330	1	Einlasstutzen
13	16-433016-19830	1	Kettenspannschraube
14	16-433028-11030	1	Kolben kpl.
15	16-433014-19830	1	Kolbenring
16	16-433000-33330	1	Kettenfangbolzen
17	+ 16-900238-05018	1	Schraube
18	+ 16-900600-00005	1	Scheibe
19	16-100204-19931	1	Kurbelgehäuse
20	+ 16-100212-32430	1	Simmerring
21	+ 16-100212-19830	1	Simmerring
22	+ 16-436114-13930	1	Entlüftungsventil
23	+ 16-100215-02830	2	Bolzen
24	+ 16-900345-50010	1	Spannstift
25	+ 16-433011-19830	2	Stehbolzen
26	+ 16-900810-36202	2	Kugellager
27	+ 16-900162-05030	4	Schraube CS-3500, SRM-320, SRM-350
28	+ 16-100242-19831	1	Dichtung
29	16-100100-33330	1	Kurbelwelle kpl
30	16-100142-30830	1	Polradkeil
31	16-436001-19832	1	Öltankdeckel
32	+ 16-900725-02025	1	O-Ring CS-3500
33	+ 16-131050-19830	1	Halter
34	+ 16-900246-03008	1	Schraube
35	+ 16-131051-19830	1	Haltering CS-3500, CS-2600

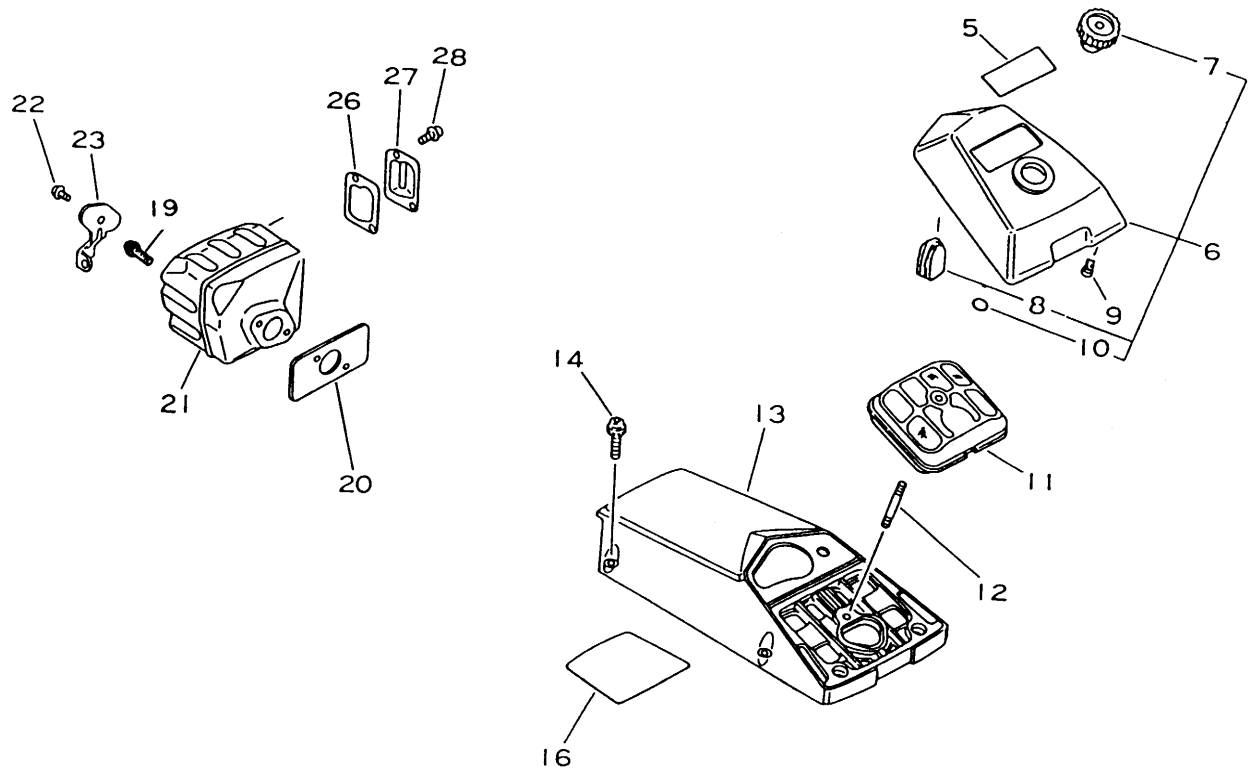


Bild	Artikelnummer	Anz	Beschreibung
6	16-130302-33330	1	Luffilterdeckel
7	+ 16-130406-33330	1	Stehbolzen
8	+ 16-130338-32430	1	Stopfen CS-3500
9	+ 16-130366-33330	4	Stopper
10	+ 16-900720-00011	1	O-Ring
11	16-130300-33330	1	Luffilter
12	16-130325-33330	1	Schraube CS-5501/6701 ohne CE Zeichen
13	16-101501-33330	1	Zylinderabdeckung
16	+ 16-101520-33330	1	Abdeckung
14	16-900238-05018	7	Schraube
15	16-130822-33330	1	Filter
19	16-900162-05020	2	Schraube(Eisen)
20	16-145510-19831	1	Dichtung
21	16-145610-33330	1	Auspuff
22	16-900105-05010	1	Schraube
23	16-145711-33330	1	Halterung
26	16-145866-33331	1	Dichtung
27	16-145873-33930	1	Auspuffabdeckung
28	16-900105-04008	2	Bolzen 4x6

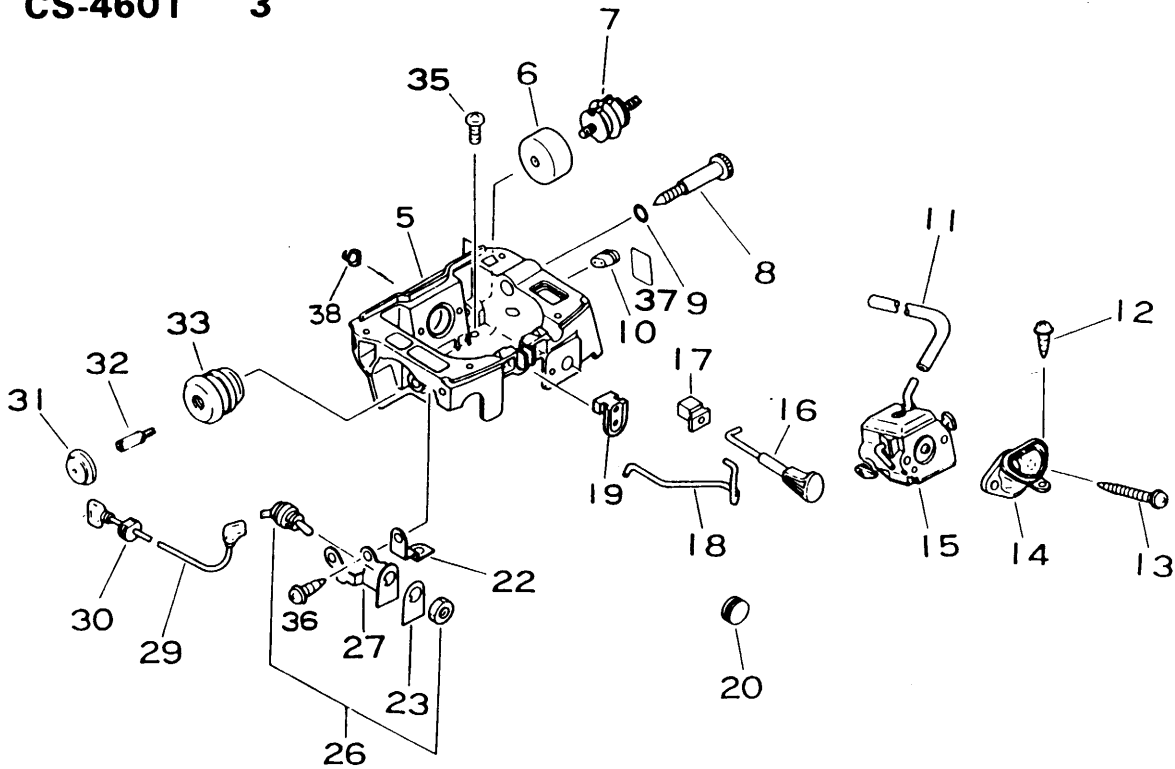
CS-4601 3


Bild	Artikelnummer	Anz.	Beschreibung
5	16-130314-33731	1	Luftfiltergehäuse
6	16-100927-19830	1	Puffer
7	16-100905-37530	1	Puffer
8	16-129013-19830	1	Schraube
9	16-900720-00006	1	O-Ring
10	16-129010-33330	1	Tülle CS-3500,CS-2600
11	16-130110-19830	1	Impulsschlauch
12	16-900246-05014	1	Schraube
14	16-130518-33330	1	Ansaugkrümmer
15	16-125200-33330	1	Vergaser Zama C3-5K CS-4600, CS-4601
16	16-178510-33330	1	Chokegestänge
17	16-178810-33330	1	Gummitülle
18	16-178011-33731	1	Gasgestänge
19	16-178114-33731	1	Halter
20	16-163911-30130	1	Gumminippel CS-2600
22	16-156635-33330	1	Grundplatte
23	16-890157-30130	1	Aufkleber
26	16-163400-30830	1	Stop-Schalter
27	16-163810-30130	1	Halterung
29	16-162021-19831	1	Massekabel
30	16-156114-04920	1	Muffe
31	16-100918-19830	1	Abdeckkappe
32	16-100915-33930	1	Schraube
33	16-100921-19830	1	Gummipuffer
35	16-900238-05018	4	Schraube
36	16-900246-05010	1	Schraube
37	16-890185-03460	1	Aufkleber
38	16-130020-33330	2	Mutter CS-2600

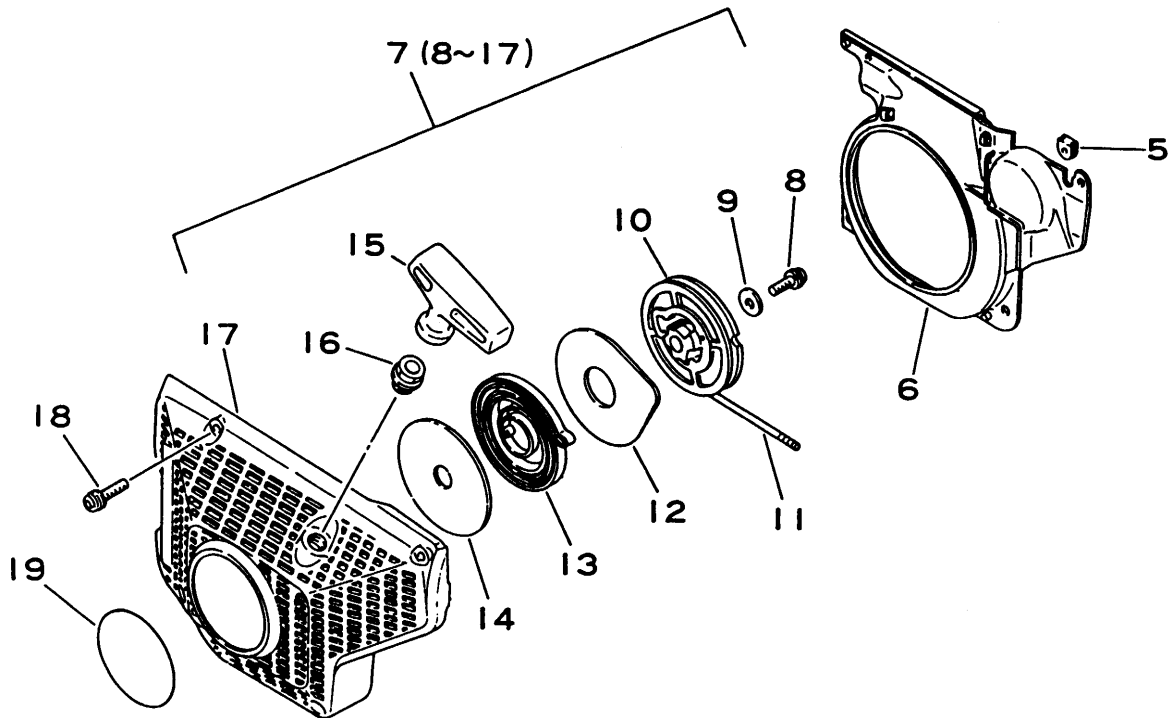


Bild	Artikelnummer	Anz.	Beschreibung
5	16-156114-04920	1	Muffe
6	16-101535-19830	1	Luftführungsgehäuse
7	16-177200-19932	1	ZSB Starter
8	+ 16-900238-05014	1	Schraube 5x14
9	+ 16-900603-00005	1	Scheibe(Eisen) CS-2600
10	+ 16-177215-19830	1	Seilscheibe
11	+ 16-177226-19830	1	Starterseil
12	+ 16-177242-03930	1	Kunststoffplatte
13	+ 16-177220-03930	1	Starterfeder
14	+ 16-177221-03930	1	Platte
15	+ 16-177228-19830	1	Startergriff
16	+ 16-177227-05020	1	Seilführung
17	+ 16-101507-19832	1	Startergehäuse
18	16-900238-05018	4	Schraube
19	16-890118-35430	1	Aufkleber

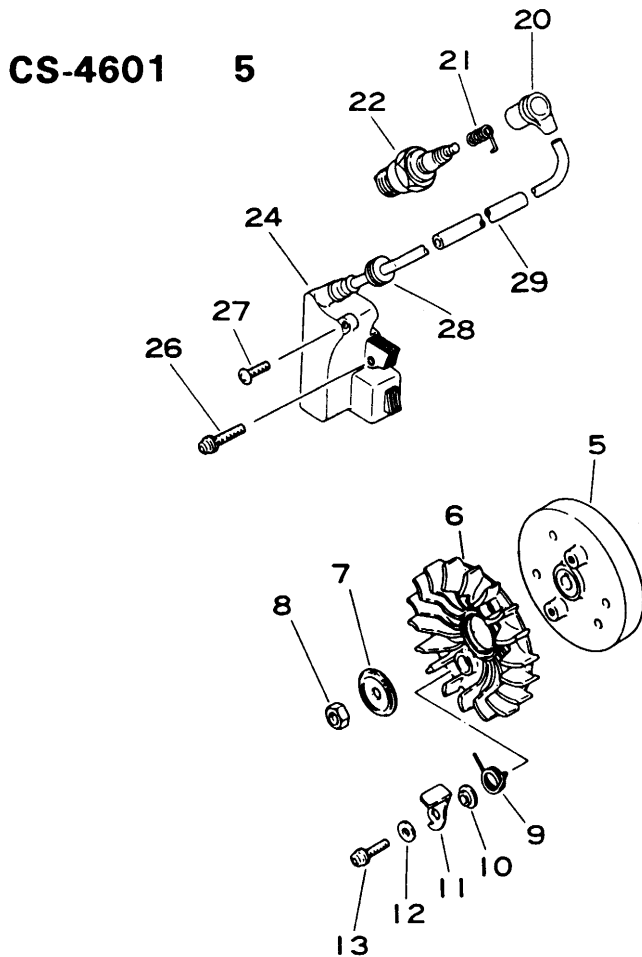


Bild	Artikelnummer	Anz.	Beschreibung
5	16-156800-30132	1	Polrad
6	16-101521-19830	1	Lüfterrad
7	16-100143-19830	1	Scheibe
8	16-900500-00008	1	Mutter 8
9	16-177234-19830	2	Feder
10	16-177247-19830	2	Distanzring
11	16-177218-19830	2	Feder
12	16-900603-00005	2	Scheibe(Eisen) CS-2600
13	16-900238-05014	2	Schraube 5x14
20	16-159012-03433	1	Zündkerzenkappe, Gummi
21	16-159011-03432	1	Kontaktfeder CS-2600
22	16-159017-16431	1	Zündkerze
24	16-156626-30230	1	Zündspule CS-4601
26	16-900162-04020	4	Schraube
27	16-900220-04008	1	Schraube
28	16-150112-00310	1	Tülle
29	16-150611-32430	1	Schlauch

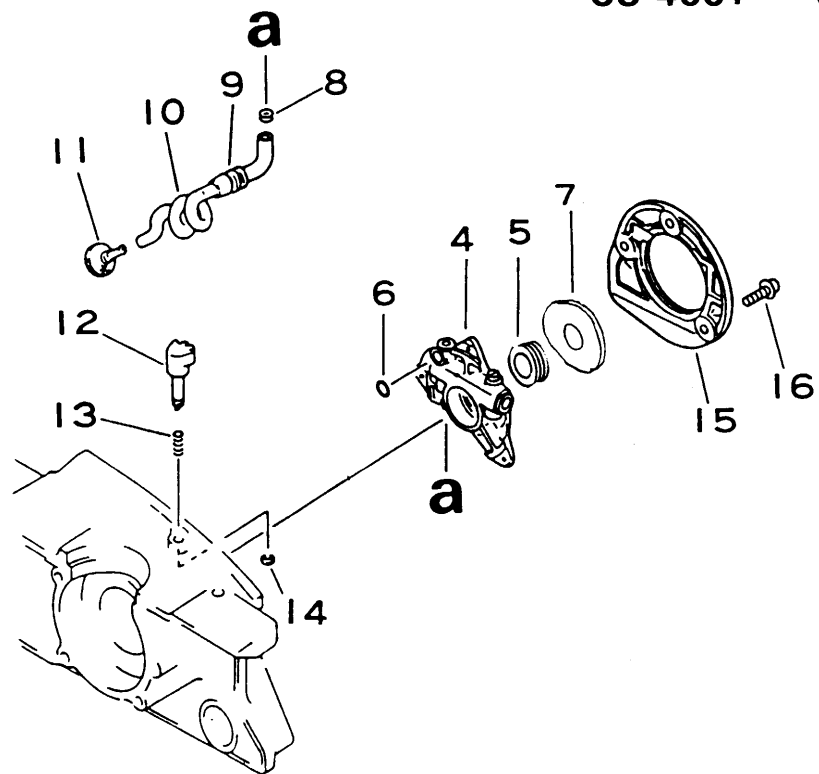


Bild	Artikelnummer	Anz	Beschreibung
4	16-437002-37530	1	Ölpumpe
5	16-437063-19930	1	Schnecke
6	16-900720-00003	1	O-Ring(Gummi)
7	16-437066-30130	1	Scheibe
8	16-132013-26630	1	Clip CS-3500/2600,SRM-320/350
9	16-132115-12330	1	Dichtring
10	16-437210-19930	1	Ölleitung
11	16-436205-14730	1	Ölfilter
12	16-437039-19831	1	Regulierhebel
13	16-437015-19830	1	Feder
14	16-900700-00003	1	E-Ring
15	16-437605-32430	1	Abdeckung Ölpumpe
16	16-900238-04014	3	Schraube 4x14

CS-4601 7

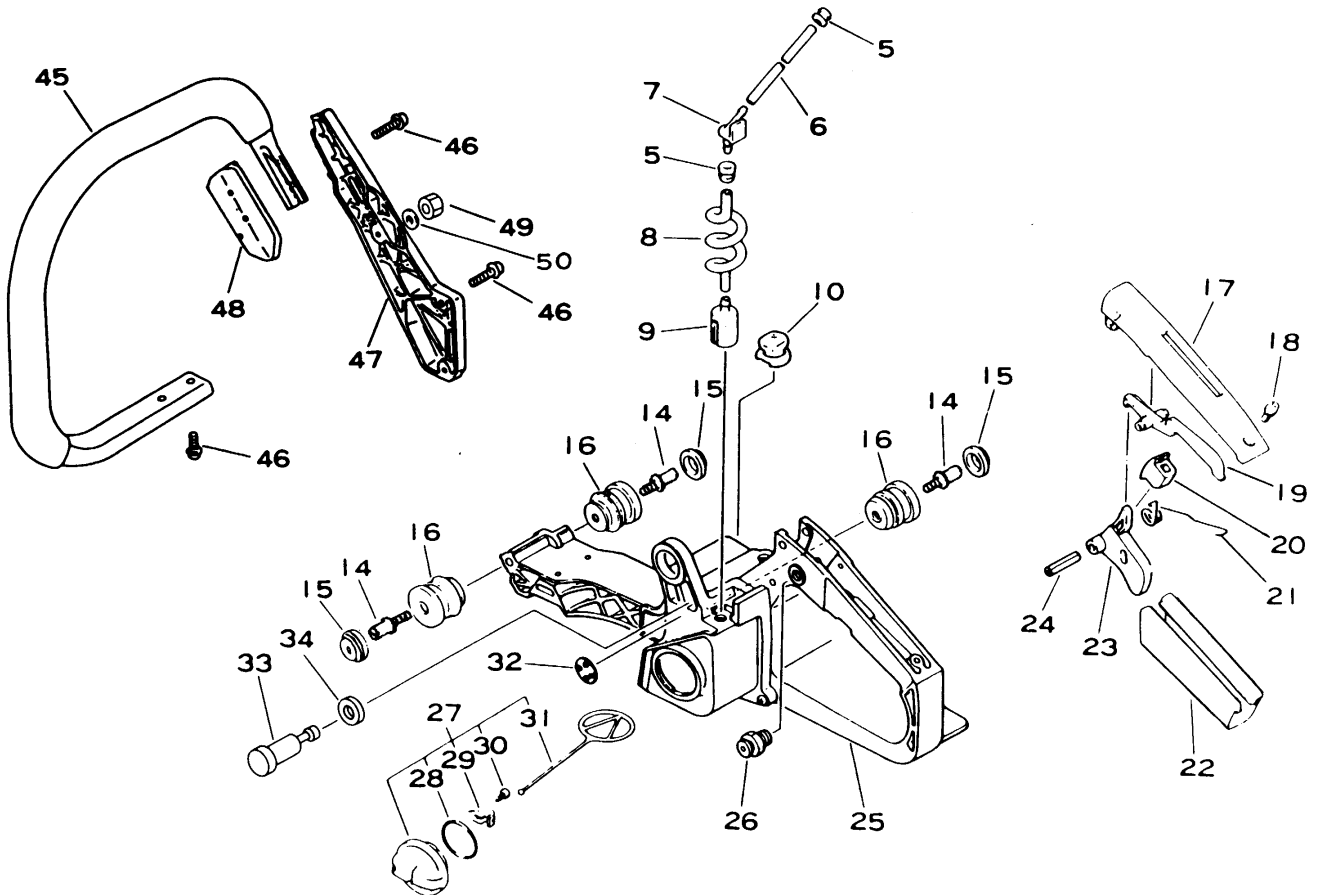


Bild	Artikelnummer	Anz	Beschreibung
5	16-132115-01461	1	Dichtring (Gummi) CS-2600
6	16-132012-19830	1	Benzinleitung
7	16-132011-19830	1	Verbindungsstück
8	16-132010-19830	1	Benzinleitung(Gummi)
9	16-131205-30830	1	Benzinfilter
10	16-100251-19830	1	Puffer
14	16-100915-33930	3	Schraube
15	16-100918-19830	3	Abdeckkappe
16	16-100910-33930	3	Puffer
17	16-351155-30131	1	Handgriffdeckel
18	16-900253-04014	1	Schraube(Eisen)
19	16-178090-30130	1	Gashebelsperre
20	16-178073-32430	1	Gummipuffer für Gashebel
21	16-178043-19830	1	Feder
22	16-351111-30130	1	Griff
23	16-178005-33330	1	Gashebel 4601
24	16-900345-50025	1	Spannstift
25	16-351103-33332	1	Tankhalterung mit Tank
32	+ 16-100252-19830	1	Puffer
33	+ 16-131300-40630	1	Entlüftungsventil
34	+ 16-131329-33930	1	Tülle
26	16-178302-30130	1	Halbgasknopf
27	16-131004-19830	1	Tankdeckel(Kunstst.)
28	+ 16-900720-00029	1	O-Ring
29	+ 16-131050-19830	1	Halter
30	+ 16-900246-03008	1	Schraube
31	+ 16-131051-19830	1	Haltering CS-3500, CS-2600
45	16-351606-37630	1	Handgriff vorne CS-5500/6700
46	16-900253-05020	6	Schraube 5x20 CS-3500, CS-2600
47	16-351613-37530	1	Träger
48	16-351614-37531	0	Halterung
49	16-900529-00005	1	Mutter
50	16-900600-00005	1	Scheibe

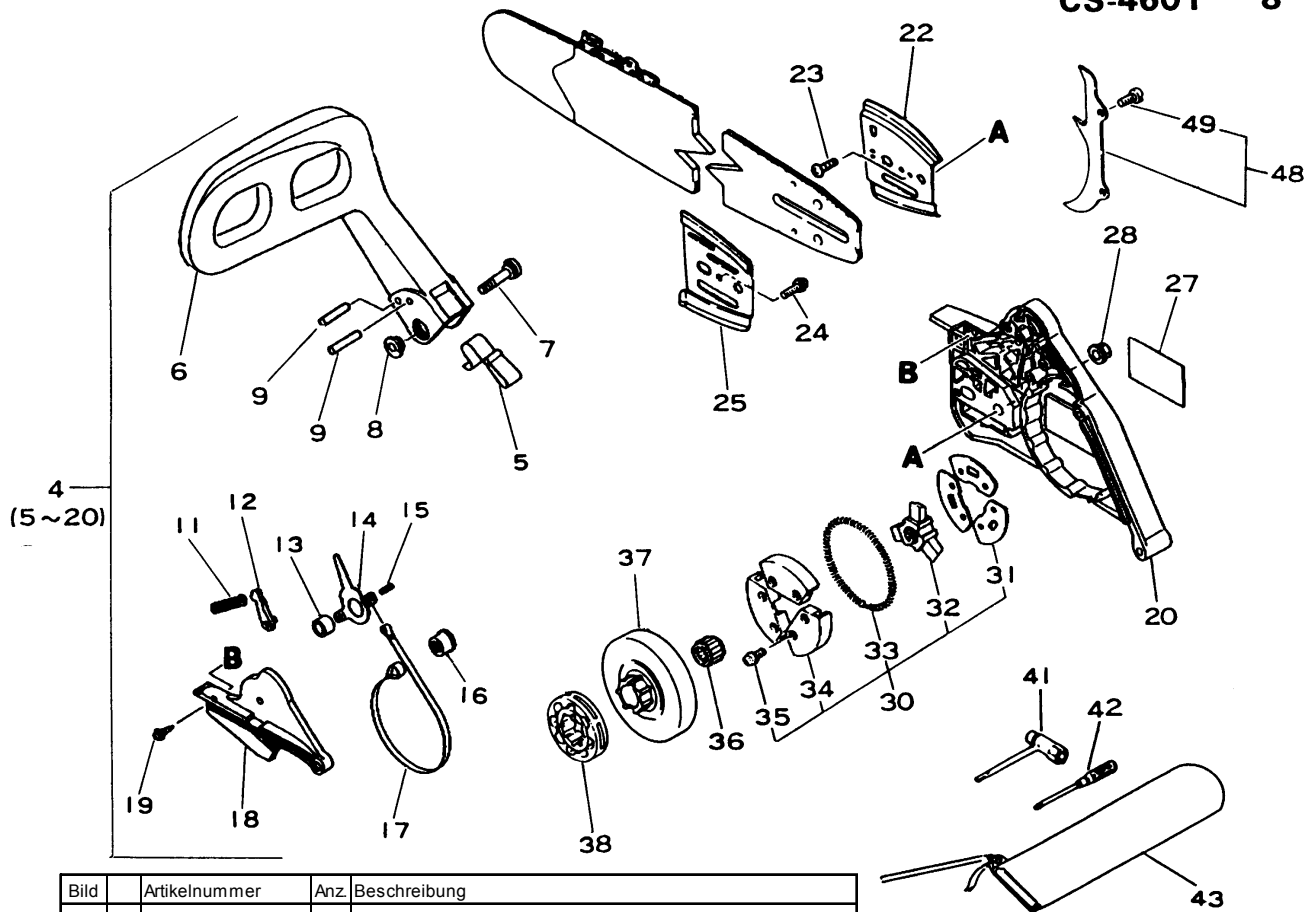
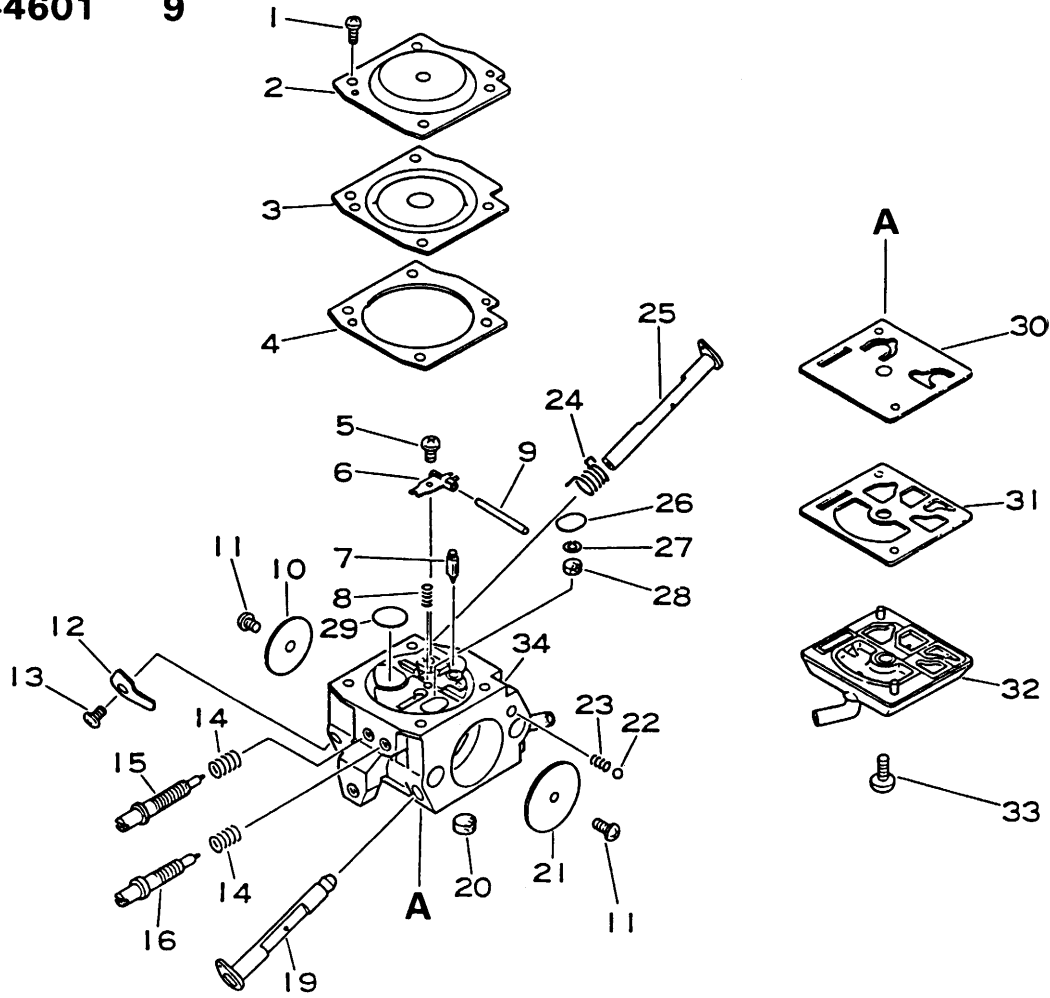


Bild	Artikelnummer	Anz.	Beschreibung
4	16-433200-37530	1	Kettenraddeckel 4601 ohne Handschutz
5 +	16-433114-37530	1	Feder
6 +	16-433105-37530	1	Bremshebel
7 +	16-433113-37530	1	Schraube
8 +	16-433137-30130	1	Mutter
9 +	16-900330-35260	2	Bolzen
11 +	16-433122-35430	1	Feder
12 +	16-433209-35430	1	Stopper
13 +	16-433116-35430	1	Hülse CS-2600
14 +	16-433208-35430	1	Bremshebel CS-3000/CS-3400/CS-3600
15 +	16-900345-40008	1	Spannstift
16 +	16-433142-35430	1	Einsteller
17 +	16-433123-35430	1	Bremsband
18 +	16-433310-37530	1	Deckel
19 +	16-900253-04010	3	Schraube(Eisen) M4*10
20 +	16-433005-37530	1	Kettenraddeckel
22	16-433012-14533	1	Führungsblech
23	16-900241-04008	1	Schraube(Eisen)
24	16-900241-03006	1	Schraube
25	16-433013-19831	1	Führungsblech
27	16-890118-38130	1	Aufkleber
28	16-433019-12330	2	Schienend.-Mutter CS-2600
30	16-175000-37531	1	ZBS.Kupplung
31 +	16-175019-19830	3	Puffer
32 +	16-175016-19830	1	Nabe
33 +	16-175018-19830	1	Feder
34 +	16-175002-19830	1	Kupplungsschuh (Satz = 3 Stk.)
35 +	16-900105-04006	3	Bolzen 4x6
36	16-175012-19830	1	Nadellager
37	16-175105-19831	1	Kupplungstrommel CS-5501/ ohne CE Zeichen
38	16-175114-12530	1	Ring-Kettenrad 325"
41	16-895410-02830	1	Kombischlüssel CS-2600
42	16-895812-03930	1	Schraubenzieher f. Vergasereinstellung MS+FS
43	16-898548-14531	1	Schienenschutz 40cm
48	16-880200-30131	1	Krallenanschlag
49 +	16-880211-30130	2	Schraube

CS-4601 9



Membransatz: 16-125303-33330
 Reparatursatz: 16-125300-33330

Bild		Artikelnummer	Anz.	Beschreibung
		16-125200-33330	1	Vergaser Zama C3-5K CS-4600, CS-4601
1	+	16-125344-13931	4	Schraube
2	+	16-125342-33330	1	Membrandeckel
3	+	16-125341-33330	1	Membrane
4	+	16-125340-33330	1	Dichtung
5	+	16-125348-13930	1	Schraube
6	+	16-125323-33330	1	Ventilarm
7	+	16-125337-33330	1	Nadelventil
8	+	16-125322-42030	1	Feder
9	+	16-125338-33330	1	Arm
10	+	16-125316-33330	1	Ventil
11	+	16-125314-13930	2	Schraube
12	+	16-125350-33330	1	Gasgeber
13	+	16-125348-13930	1	Schraube
14	+	16-125319-42030	2	Feder
15	+	16-125318-33330	1	Standgasschraube
16	+	16-125320-33330	1	Vollastdüse
19	+	16-125331-33330	1	Chokegestänge
20	+	16-125326-42030	1	Filter
21	+	16-125332-33330	1	Chokeventil
22	+	16-125336-33330	1	Stahlkugel
23	+	16-125335-33330	1	Feder
24	+	16-125313-33330	1	Feder
25	+	16-125317-33330	1	Gestänge
26	+	16-125346-33330	1	Stopfen
27	+	16-125369-33330	1	Ring
28	+	16-125368-33330	1	Filter
29	+	16-125345-33330	1	Stopfen
30	+	16-125312-33330	1	Membrane
31	+	16-125325-33330	1	Dichtung
32	+	16-125324-33330	1	Pumpendeckel
33	+	16-125310-13930	1	Schraube

ECHO®

Motorgeräte

die geh'n ran