

ERSATZTEILLISTE

ECHO Motorsäge CS-6701

ECHO-Motorgeräte
Vertrieb Deutschland GmbH
Otto-Schott-Str. 7

72555 Metzingen

Telefon 07123-1091
Telefax 07123-2589
<http://www.echo-shop.de>
email: info@echo-shop.de

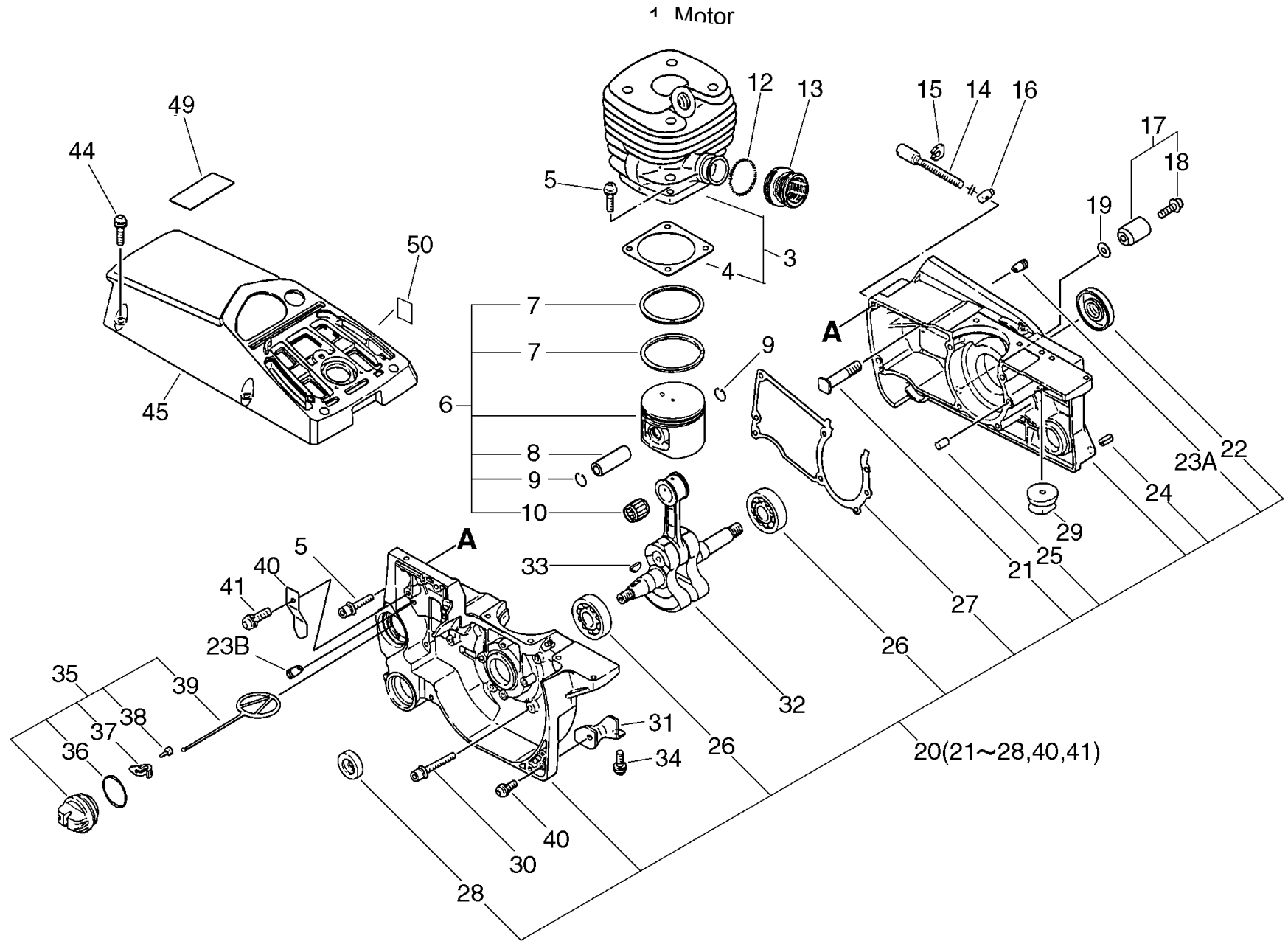


Bild		Artikelnummer	Anzahl	Beschreibung	Anmerkung
3		16-101001-32431	1	Zylinder	
4	+	16-101010-32431	1	Dichtung, Papier	
5		16-900162-05020	6	Schraube M5x20	
6		16-100000-32432	1	Kolben kpl.	
7	+	16-100011-32431	2	Kolbenring	
8	+	16-100013-32430	1	Kolbenbolzen	
9	+	16-100015-00230	2	Sicherungsring	
10	+	16-100012-32430	1	Nadellager	
12		16-130516-30830	1	Band	
13		16-130510-32430	1	Einlasstutzen	
14		16-433016-11031	1	Kettenspannschraube	
15		16-433028-11030	1	Clip	
16		16-433014-02830	1	Kettenspanner	
17		16-433000-19831	1	Kettenfangbolzen	
18	+	16-900220-05018	1	Schraube	
19		16-900600-00005	1	Scheibe	
20		16-100204-32434	1	Kurbelgehäuse	
21	+	16-433011-19830	2	Stehbolzen	
22	+	16-100212-32430	1	Simmerring	
23A	+	16-436114-13930	1	Entlüftungsventil	Nur mit 16-100204-32432
23B	+	16-436114-13930	1	Entlüftungsventil	Nur mit 16-100204-32433
24	+	16-900345-50010	1	Spannstift	
25	+	16-100215-02830	2	Bolzen	
26	+	16-900810-36202	2	Kugellager	
27	+	16-100242-32430	1	Dichtung	
28	+	16-100212-19830	1	Simmerring	
40	+	16-V150-000570	1	Platte	Nur mit 16-100204-32433
41	+	16-900242-04008	1	Schraube	Nur mit 16-100204-32433
29		16-100251-32430	1	Gummipuffer	
30		16-900162-05035	4	Schraube	
31		16-100917-32430	1	Gummipuffer	
32		16-100100-32430	1	Kurbelwelle	
33		16-100142-30830	1	Polradkeil	
34		16-900162-05014	1	Schraube M 5x14	
35		16-436001-19833	1	Öltankdeckel	
36	+	16-900725-02025	1	O-Ring	
37	+	16-131050-19830	1	Halter	
38	+	16-900246-03008	1	Schraube	
39	+	16-131051-19830	1	Haltering	
40		16-900238-05014	1	Schraube 5x14	
44		16-900238-05020	5	Schraube 5x20	
45		16-101506-32634	1	Zylinderabdeckung	
49		16-890345-39230	1	Aufkleber	
50		16-890631-38130	1	Aufkleber	

2 Luftfilter, Auspuff

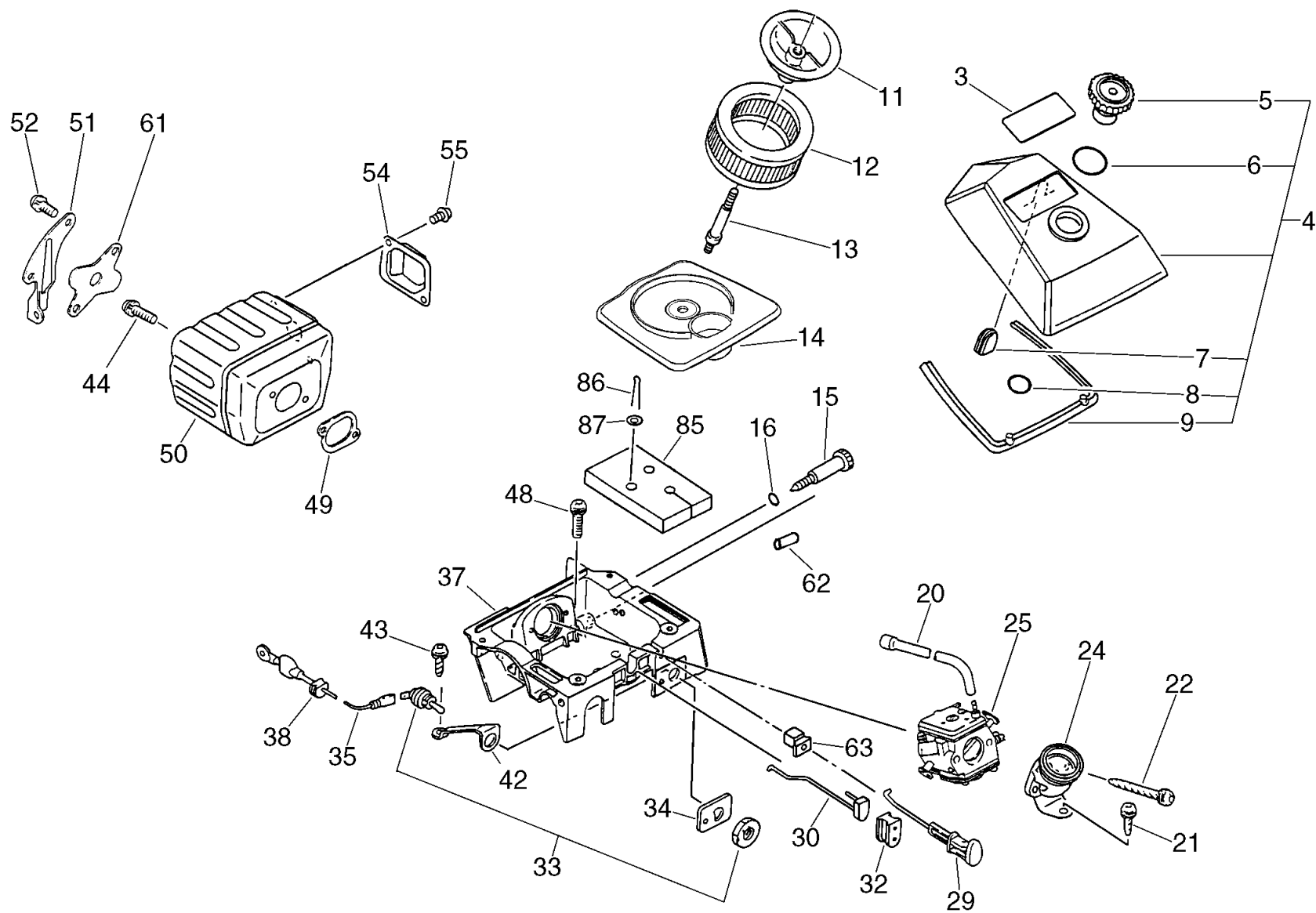


Bild	Artikelnummer	Anzahl	Beschreibung
3	16-890151-38130	1	Aufkleber
4	16-130302-38131	1	Luftfilterdeckel
5	+ 16-130406-33331	1	Rändelschraube
6	+ 16-900720-00021	1	O-Ring
7	+ 16-130338-32430	1	Stopfen
8	+ 16-900720-00011	1	O-Ring
9	+ 16-130365-32430	1	Gummidichtung
11	16-130405-38130	1	Halterung
12	16-130300-38130	1	Luftfilter
13	16-130325-39730	1	Stehbolzen
14	16-130420-38131	1	Befestigungsplatte
15	16-129013-30831	1	Schraube
16	16-900720-20007	1	O-Ring
20	16-130110-19830	1	Impulsschlauch
21	16-900246-05014	1	Schraube
22	16-900252-05053	2	Schraube 5 x 53
24	16-130518-32431	1	Luftkanal
25	16-123000-32432	1	Vergaser Walbro HDA-76
29	16-178510-32330	1	Startergriff
30	16-C454-000000	1	Gasgestänge
32	16-178114-32630	1	Halter
33	16-163400-32430	1	Stop-Schalter
34	16-890157-19830	1	Hinweisschild
35	16-162021-32430	1	Kabel
37	16-130306-06062	1	Vergaserabdeckung f. Feinstaub
38	16-156114-04920	1	Muffe
42	16-156635-32430	1	Masseplatte
43	16-900252-04010	1	Schraube
44	16-900162-05020	2	Schraube M5x20
48	16-900162-05020	4	Schraube M5x20
49	16-145510-32431	1	Auspuffdichtung
50	16-145610-32430	1	Auspuff
51	16-145711-32430	1	Halter
52	16-900162-05014	2	Schraube M 5x14
54	16-145861-32430	1	Auspuffblende
55	16-900162-04010	2	Bolzen o. Kopf
61	16-145813-31730	1	Auspuffabdeckung
62	16-129010-32430	1	Tülle
63	16-178810-33331	1	Gummitülle
85	16-130320-32630	1	Teil f. Vergaser
86	16-900300-30018	1	Splint 3 x 18
87	16-433162-19930	1	Scheibe

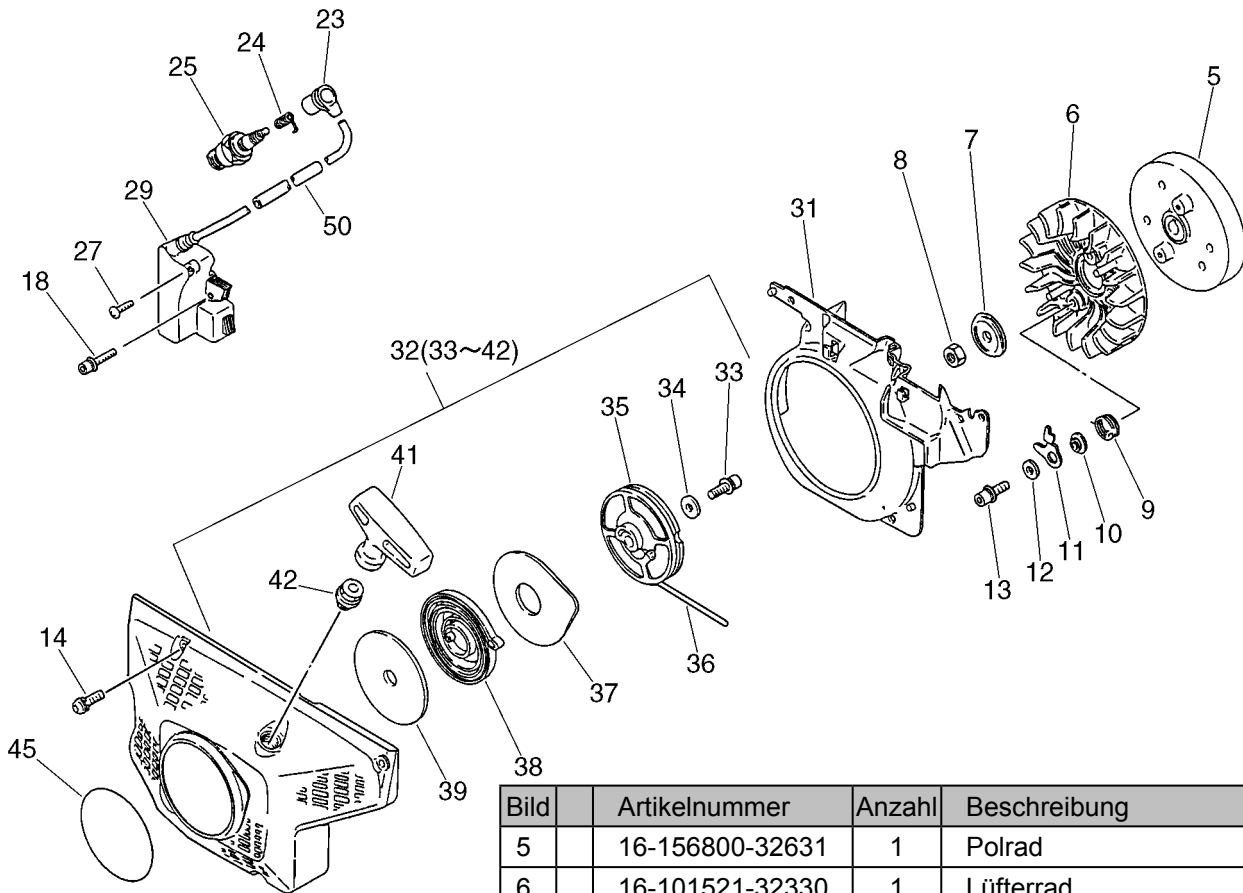


Bild	Artikelnummer	Anzahl	Beschreibung
5	16-156800-32631	1	Polrad
6	16-101521-32330	1	Lüfterrad
7	16-100143-19830	1	Scheibe
8	16-900500-00008	1	Mutter 8
9	16-177234-19832	2	Feder
10	16-177247-19830	2	Distanzring
11	16-177218-32630	2	Starterklinke
12	16-900603-00005	2	Scheibe(Eisen)
13	16-900162-05014	2	Schraube M 5x14
14	16-900238-05020	4	Schraube 5x20
18	16-900162-04020	2	Schraube
23	16-159012-03433	1	Zündkerzenkappe, Gummi
24	16-159011-03432	1	Kontaktfeder
25	16-159017-31730	1	Zündkerze
27	16-900242-04008	1	Schraube
29	16-156601-32631	1	Elektronikmodul
31	16-101535-32431	1	Startergehäuse
32	16-177201-32436	1	Starter
33 +	16-900238-05014	1	Schraube 5x14
34 +	16-900603-00005	1	Scheibe(Eisen)
35 +	16-177215-32330	1	Seiltrommel
36 +	16-177226-07060	1	Starterseil
37 +	16-177221-07060	1	Starterplatte
38 +	16-177220-02834	1	Starterfeder
39 +	16-177221-02830	1	Platte
41 +	16-177228-30830	1	Startergriff
42 +	16-177227-07060	1	Seilführung
45	16-890118-17930	1	Aufkleber, ECHO
50	16-150611-32430	1	Schlauch

8 Kettenbremse

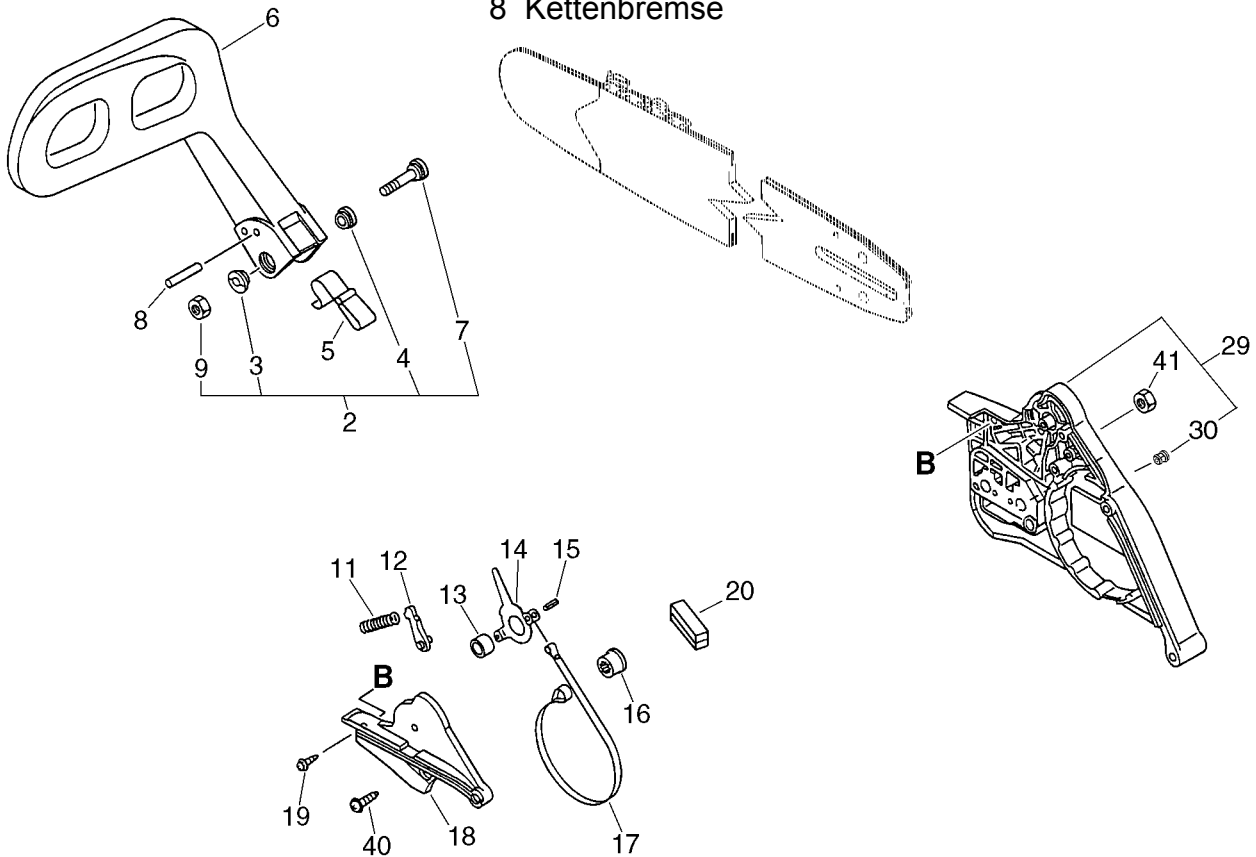


Bild		Artikelnummer	Anzahl	Beschreibung
		16-433200-38133	1	Kettenraddeckel kpl.
2	+	16-433113-37538	1	Schraube
3	++	16-433167-39130	1	Scheibe
4	++	16-433167-39730	1	Scheibe
7	++	16-900209-05035	1	Schraube
9	++	16-900560-00005	1	Mutter, selbstsichernd
5	+	16-433114-38131	1	Feder
6	+	16-433105-38130	1	Kettenbremshebel
8	+	16-900330-35260	1	Bolzen
11	+	16-433122-38130	1	Feder
12	+	16-433209-35430	1	Stopper
13	+	16-433116-35430	1	Hülse
14	+	16-433208-35431	1	Bremshebel
15	+	16-900330-40088	1	Bolzen 4x8,8
16	+	16-433142-35430	1	Einsteller
17	+	16-433123-38130	1	Bremsband
18	+	16-433310-38130	1	Deckel
19	+	16-900252-04012	2	Schraube 4 x 12
20	+	16-433312-32630	1	Schutz
29	+	16-P021-002281	1	Kettenraddeckel
30	++	16-V162-000020	1	Stopfen
40	+	16-900220-03018	1	Schraube 3x18
41	+	16-900500-00003	1	Mutter

4 Ölpumpe

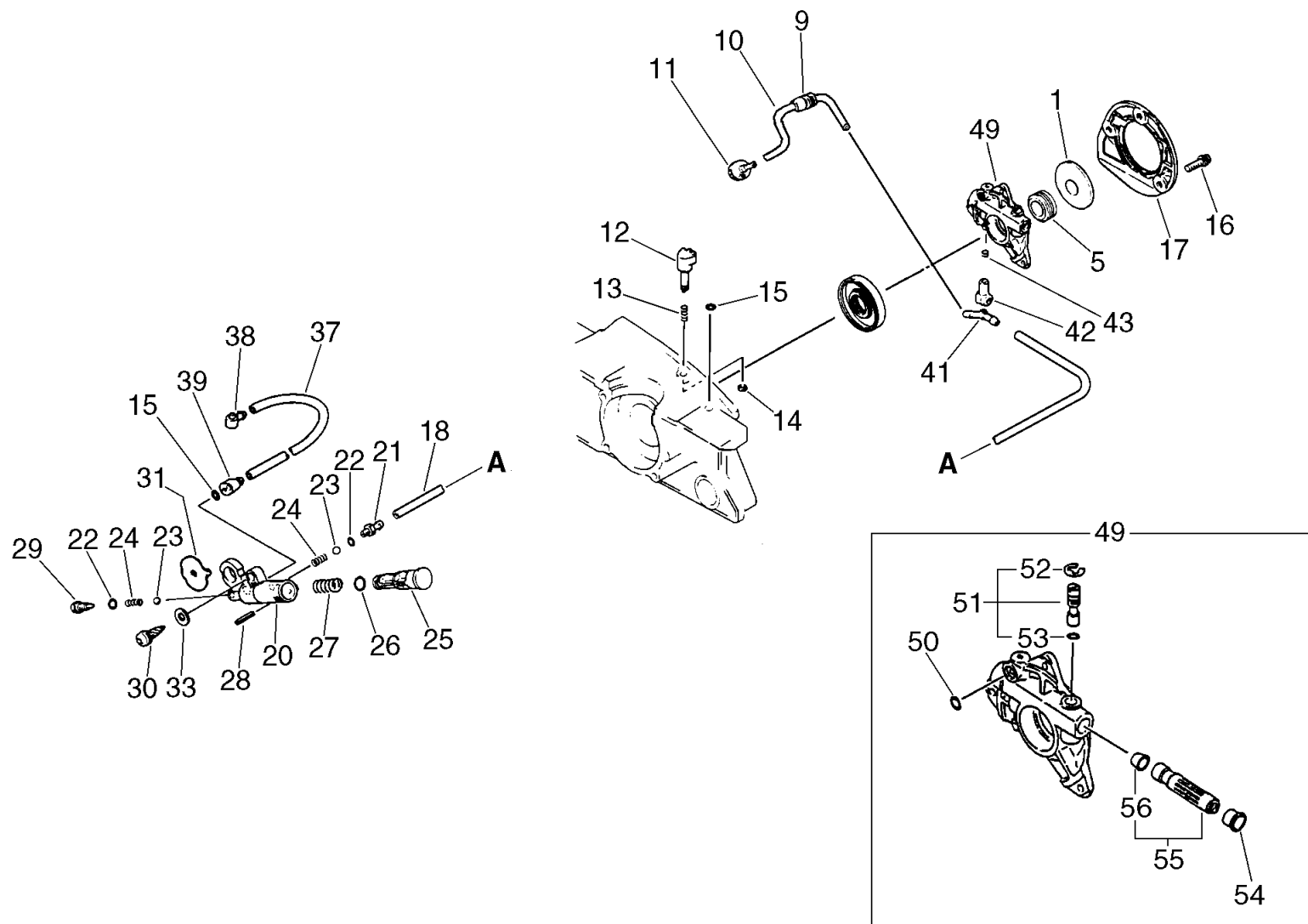


Bild		Artikelnummer	Anzahl	Beschreibung
1		16-437066-30130	1	Scheibe
4		16-437002-37530	1	Ölpumpe
5		16-437063-19930	1	Schnecke
9		16-132115-12330	1	Dichtring
10		16-437210-38330	1	Ölleitung
11		16-436205-14730	1	Ölfilter
12		16-437039-19831	1	Regulierhebel
13		16-437015-19830	1	Feder
14		16-900700-00003	1	E-Ring
15		16-900720-00003	2	O-Ring(Gummi)
16		16-900162-04012	3	Schraube M4x12
17		16-437605-32430	1	Abdeckung Ölpumpe
18		16-437210-15130	1	Ölleitung
		16-437100-19832	1	Ölpumpe kompl.(man.)
20	+	16-437110-19831	1	Ölpumpengehäuse
21	+	16-437118-19830	1	Nippel
22	+	16-437122-03430	2	O-Ring
23	+	16-437012-00330	2	Ventilkugel
24	+	16-V450-000290	2	Ventilfeder
25	+	16-437112-19831	1	Ölpumpendrucker
26	+	16-900720-00007	1	O-Ring
27	+	16-437111-19830	1	Feder
28	+	16-900345-20016	1	Spannstift
29	+	16-437121-10130	1	Schraube
30		16-900252-05020	1	Schraube M5x20
31		16-437413-19830	1	Halter
33		16-900603-00005	1	Scheibe(Eisen)
37		16-437216-32630	1	Leitung
38		16-437232-32630	1	Verbindungsstück
39		16-437212-32630	1	Verbindungsstück
41		16-437212-32430	1	Verbindungsstück
42		16-437211-32430	1	Leitung
43		16-132013-26630	1	Clip
49		16-437002-37530	1	Ölpumpe
50	+	16-900720-00003	1	O-Ring(Gummi)
51	+	16-437009-35430	1	Regulierhebel
52	++	16-437065-19830	1	Clip
53	++	16-437030-19830	1	O-Ring
54	+	16-437062-19830	1	Abdeckung, Ölpumpe
55	+	16-437006-32330	1	Kolben kpl., Ölpumpe
56	++	16-437020-32430	1	V-Ring

5 Griffe

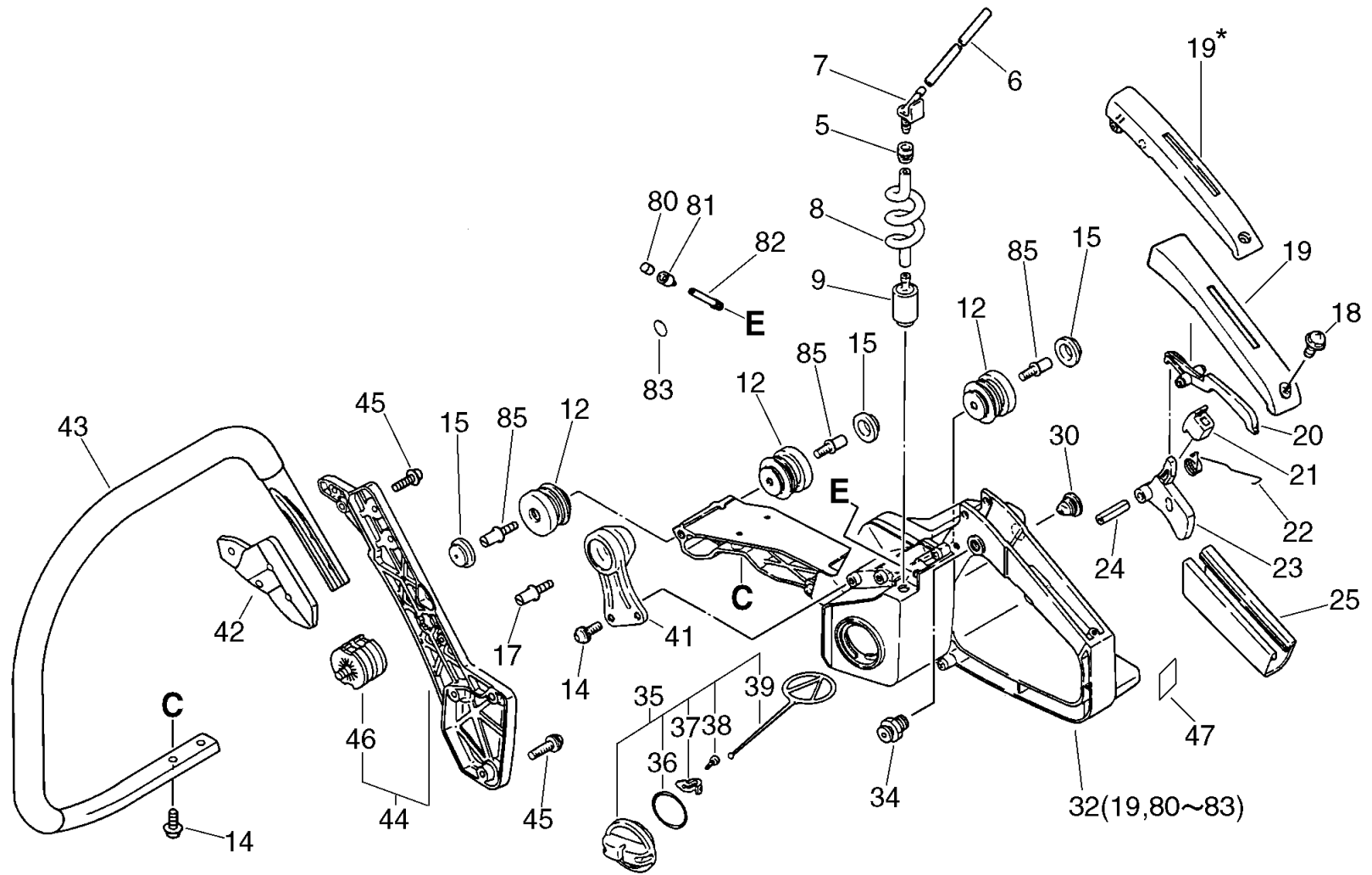


Bild	Artikelnummer	Anzahl	Beschreibung	Anmerkung
5	16-132115-01461	1	Dichtring (Gummi)	
6	16-132012-19830	1	Benzinleitung	
7	16-132011-19830	1	Verbindungsstück	
8	16-132010-30830	1	Benzinleitung(Gummi)	
9	16-131205-19830	1	Benzinfilter	
12	16-100910-32430	3	Gummipuffer	
14	16-900162-05014	4	Schraube M 5x14	
15	16-100918-19830	3	Abdeckkappe	
17	16-100915-33930	1	Schraube	
18	16-900238-04014	1	Schraube 4x14	
19*	16-351155-30131	1	Handgriffdeckel	Nur mit 16-351103-32431
20	16-178090-30130	1	Gashebelsperre	
21	16-178073-32430	1	Gummipuffer	
22	16-178043-19830	1	Feder	
23	16-178010-19830	1	Gashebel	
24	16-900342-50025	1	Spannstift	
25	16-351111-30130	1	Griff	
30	16-131329-32330	1	Stopfen	bis S.-NR.: 047487
32	16-351103-32433	1	Griffgehäuse	
19 +	16-351155-35430	1	Handgriffdeckel	Nur mit 16-351103-32432
80 +	16-131300-56430	1	Entlüftungsventil	
81 +	16-131328-40630	1	Entlüftungsventilsitz	
82 +	16-131312-32430	1	Leitung(Gummi)	
83 +	16-130111-00530	1	Klipp	
34	16-178302-12330	1	Gasfeststellknopf	
35	16-131004-19831	1	Tankdeckel(Kunstst.)	
36 +	16-900720-20029	1	O-Ring	
37 +	16-131050-19830	1	Halter	
38 +	16-900246-03008	1	Schraube	
39 +	16-131051-19830	1	Haltering	
41	16-100921-32431	1	Gummipuffer	
42	16-351614-38130	1	Halter f.Handgriff	
43	16-351606-38130	1	Handgriff vorne	
44	16-351603-38130	1	Halter	
46 +	16-100905-32331	1	Gummipuffer	
45	16-900162-05014	6	Schraube M 5x14	
47	16-890157-39130	1	Aufkleber Stop	
85	16-100915-32530	3	Bolzen	

6 Kupplung

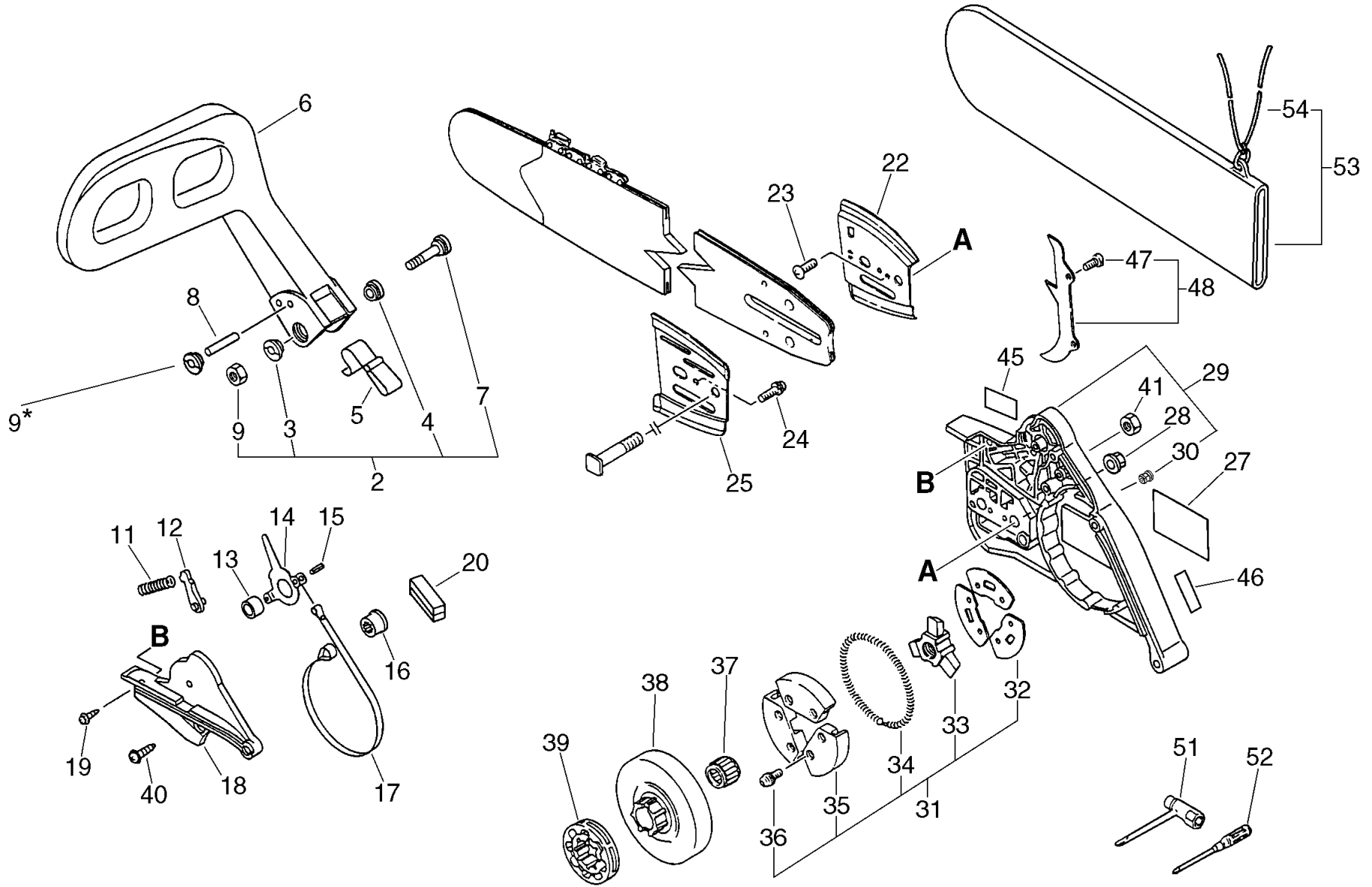


Bild	Artikelnummer	Anzahl	Beschreibung	Anmerkung
7	16-433113-37538	1	Schraube	
2	16-433113-37538	1	Schraube	
3	+ 16-433167-39130	1	Scheibe	ab S.-Nr.: 045433
4	+ 16-433167-39730	1	Scheibe	ab S.-Nr.: 045433
7	+ 16-900209-05035	1	Schraube	ab S.-Nr.: 045433
9	+ 16-900560-00005	1	Mutter, selbstsichernd	ab S.-Nr.: 045433
5	16-433114-38131	1	Feder	
6	16-433105-38131	1	Kettenbremshebel	
8	16-900330-35260	1	Bolzen	
9*	16-433137-30130	1	Mutter	bis S.-Nr.: 045432
11	16-433122-38130	1	Feder	
12	16-433209-35430	1	Stopper	
13	16-433116-35430	1	Hülse	
14	16-433208-35431	1	Bremshebel	
15	16-900330-40088	1	Bolzen 4x8,8	
16	16-433142-35430	1	Einsteller	
17	16-433123-38131	1	Bremsband	
18	16-433310-38130	1	Deckel	
19	16-900252-04012	2	Schraube 4 x 12	
20	16-433312-32630	1	Schutz	
22	16-433012-30830	1	Führungsblech	
23	16-900241-03006	2	Schraube	
24	16-900241-04008	1	Schraube(Eisen)	
25	16-433013-30830	1	Führungsblech	
27	16-890118-38130	1	Aufkleber	
28	16-433019-12330	2	Schienenend.-Mutter	
29	16-P021-002281	1	Kettenraddeckel	
30	+ 16-V162-000020	1	Stopfen	
31	16-175000-32432	1	Kupplung Zsb.	
32	+ 16-175019-16130	3	Platte	
33	+ 16-175016-32430	1	Kupplungsnahe	
34	+ 16-175018-32430	1	Kupplungsfeder	
35	+ 16-175002-32431	1	Kupplungsbacken	
36	+ 16-900105-04006	6	Bolzen 4x6	
37	16-175012-32430	1	Nadellager	
38	16-175105-32430	1	Kupplungstrommel	
39	16-175033-14731	1	Kettenrad RIM	
40	16-900220-03018	1	Schraube 3x18	
41	16-900500-00003	1	Mutter	
45	16-890316-39130	1	Aufkleber, Gefahr	
46	16-890155-30130	1	Aufkleber	
48	16-880200-32430	1	Anschlagkralle	
47	+ 16-880211-30130	2	Schraube	
51	16-895410-02830	1	Kombischlüssel	
52	16-895812-03930	1	Schraubenzieher	
53	16-898548-14531	1	Schienenschutz 40cm	
54	+ 16-898568-14530	1	Befestigungsband	

7 Vergaser

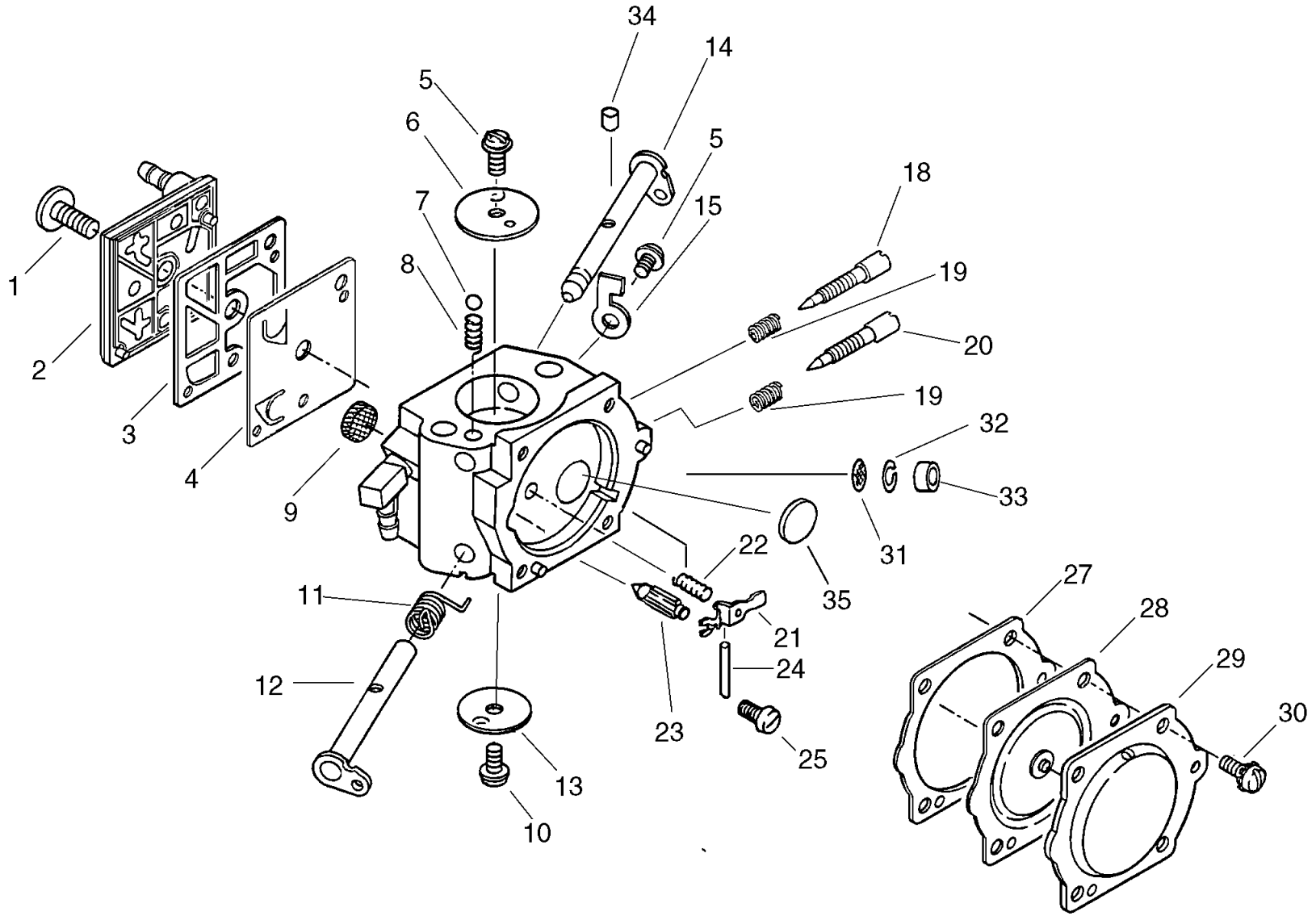
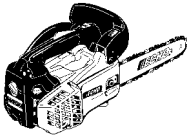
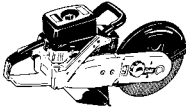


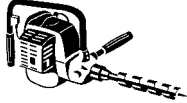
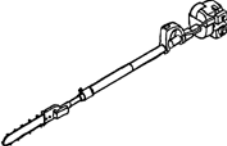
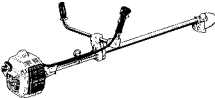
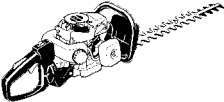
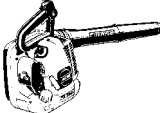

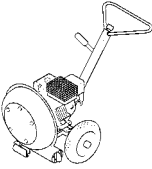
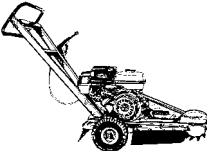
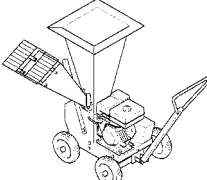




Bild		Artikelnummer	Anzahl	Beschreibung
		16-123000-32432	1	Vergaser Walbro HDA-76
1	+	16-123110-16130	1	Schraube
2	+	16-123124-19830	1	Vergaserdeckel
3	+	16-123125-12330	1	Dichtung
4	+	16-123112-12330	1	Membrane
5	+	16-123114-38830	2	Schraube
6	+	16-123132-32430	1	Choke-Ventil
7	+	16-123136-10630	1	Kugel
8	+	16-123135-10630	1	Feder
9	+	16-123126-10631	1	Sieb, Vergaser, Einlass
10	+	16-123154-10630	1	Schraube
11	+	16-123113-16130	1	Feder
12	+	16-123117-32630	1	Gasgestänge
13	+	16-123132-16130	1	Nadelventil
14	+	16-123131-19830	1	Gestänge
15	+	16-123156-12330	1	Anschlag
18	+	16-123120-32430	1	Einstellschraube
19	+	16-123121-16130	2	Feder
20	+	16-123118-18330	1	Einstellschraube
21	+	16-123123-18330	1	Grundplatte
22	+	16-123122-16130	1	Feder
23	+	16-123137-19830	1	Einlassventil
24	+	16-123138-03930	1	Stift, Ventilhalter, Vergaser
25	+	16-123139-03930	1	Schraube
27	+	16-123140-16131	1	Dichtung
28	+	16-123141-16131	1	Membrane
29	+	16-123142-17330	1	Deckel
30	+	16-123130-02960	4	Schraube
31	+	16-123168-10631	1	Scheibe
32	+	16-123169-10630	1	Ring
33	+	16-123146-17330	1	Stift
34	+	16-123178-15030	1	Stift
35	+	16-123146-10631	1	Kappe

Wir bezeichnen uns als die besten Spezialisten für Pflorgetechnik im Aussenbereich zwischen 1.000 m² und 20.000 m² mit einer hervorragenden Serviceorganisation.

 Motorsägen	 Trennschneider	 Streuboy	 Rückenspritze	 Bohrgerät
 Hochentaster	 Motorsensen	 Heckenscheren	 Blasgeräte	 Laubsauger
 Großbläser	 Stumpenfräse	 Häckselwölfe	 Rasentraktoren	 Kehrmaschinen

Grundstückspflege ist unsere Stärke

überreicht durch: