

# ERSATZTEILLISTE

## ECHO Motorsäge CS-6702

ECHO-Motorgeräte  
Vertrieb Deutschland GmbH  
Otto-Schott-Str. 7

72555 Metzingen

Telefon 07123-1091  
Telefax 07123-2589  
<http://www.echo-shop.de>  
email: [info@echo-shop.de](mailto:info@echo-shop.de)

Bild 1 Motor

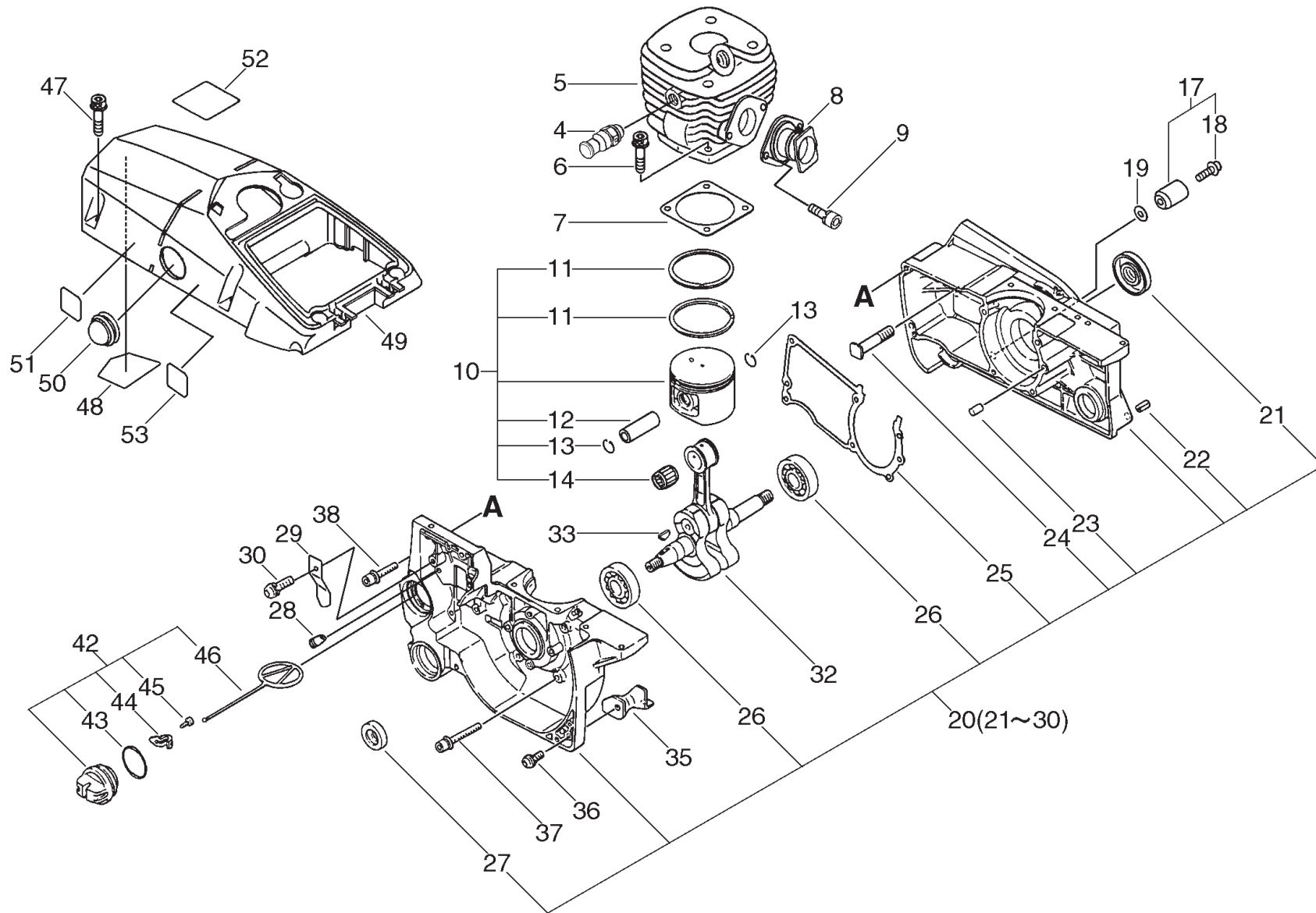


Bild		Artikelnummer	Anzahl	Beschreibung
4		16-A014-000010	1	Dekompressionsventil
5		16-A130-000240	1	Zylinder
6		16-900162-05025	4	Schraube M5x25
7		16-101010-32431	1	Dichtung
8		16-A202-000010	1	Ansaugstutzen
9		16-900162-05014	2	Schraube M5x14
10		<b>16-P021-002791</b>	1	Kolben, Satz
11	+	16-100011-32431	2	Kolbenring
12	+	16-V610-000000	1	Kolbenbolzen
13	+	16-V580-000000	2	Sicherungsring
14	+	16-100012-35430	1	Nadellager
17		<b>16-433000-19831</b>	1	Kettenfangbolzen
18	+	16-900220-05018	1	Schraube M5x18
19		16-900600-00005	1	U-Scheibe U5
20		<b>16-100204-32435</b>	1	Gehäuse, Satz
21	+	16-100212-32430	1	Simmerring
22	+	16-900345-50010	1	Federstift 5x10
23	+	16-100215-02830	2	Stift
24	+	16-433011-19830	2	Stehbolzen
25	+	16-100212-32430	1	Dichtung, Gehäuse
26	+	16-900810-36202	2	Kugellager 6202
27	+	16-100212-19830	1	Simmerring
28	+	16-436114-13930	1	Ventil
29	+	16-V150-000570	1	Platte
30	+	16-900242-04008	1	Schraube
32		16-A011-000250	1	Kurbelwelle
33		16-100142-30830	1	Passfeder
35		16-V401-000060	1	Dämpfer
36		16-900238-05014	1	Schraube M5x14
37		16-900162-05035	4	Schraube M5x35
38		16-900162-05020	2	Schraube M5x20
42		<b>16-436001-39133</b>	1	Öl-Tankdeckel, kpl.
43	+	16-900725-02025	1	O-Ring
44	+	16-131050-19830	1	Halter
45	+	16-900246-03008	1	Schraube M3x8
46	+	16-131051-19830	1	Haltering
47		16-900162-05020	5	Schraube M5x20
48		16-V341-000010	1	Scheibe
49		16-A160-000330	1	Zylinderabdeckung
50		16-101578-37531	1	Stopfen
51		16-X505-000000	1	Aufkleber, Gefahr
52		16-890345-39230	1	Aufkleber Vorsicht
53		16-X505-000180	1	Aufkleber

Bild 2 Luftfilter, Auspuff

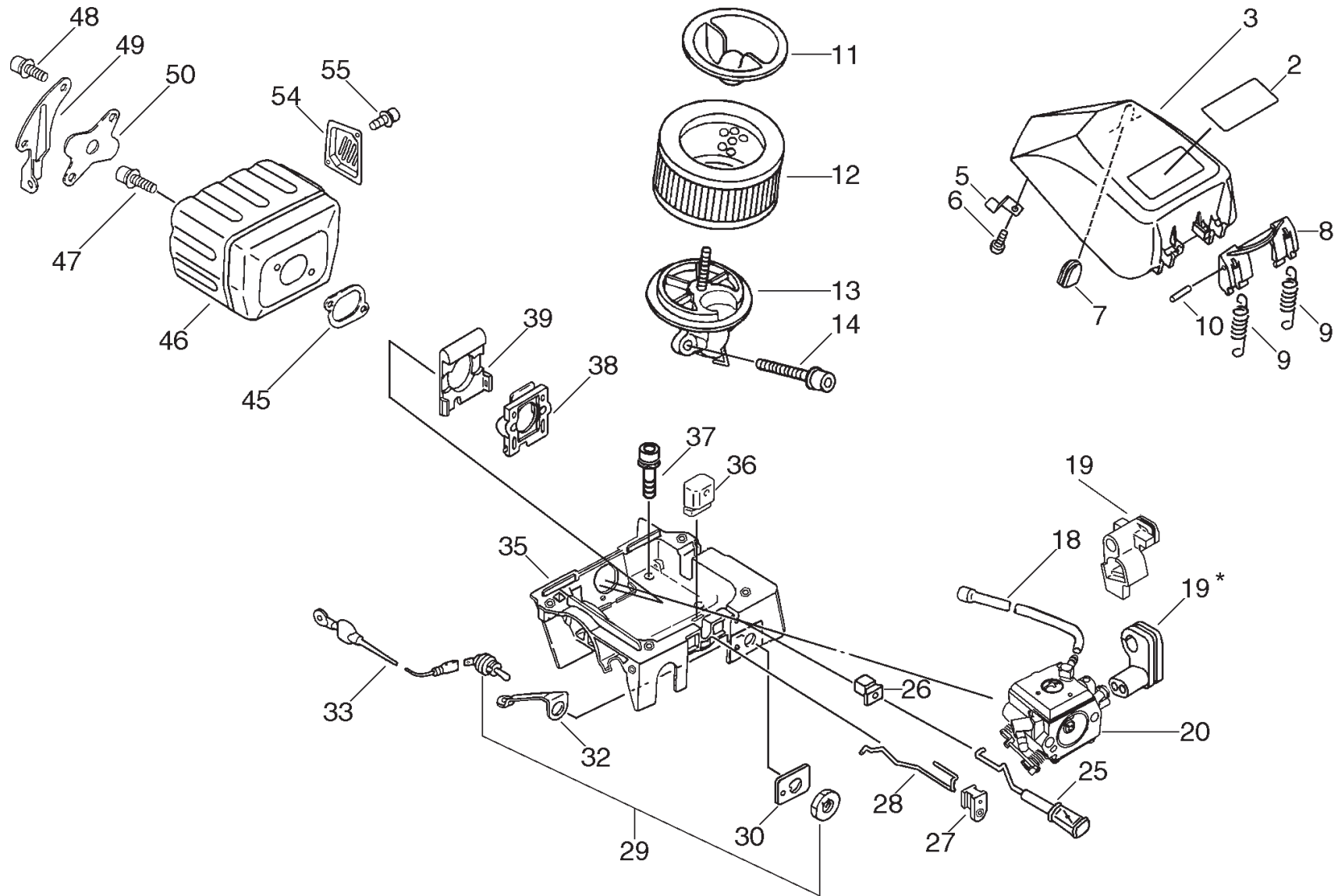


Bild	Artikelnummer	Anzahl	Beschreibung	Anmerkung
2	16-X503-002480	1	Aufkleber, Modell	
3	16-A232-000070	1	Abdeckung, Luftfilter	
5	16-V453-000040	2	Bügel	
6	16-900253-04008	2	Schraube M4x8	
7	16-130338-32430	1	Stopfen	
8	16-A235-000050	1	Halter	
9	16-V451-000190	2	Feder	
10	16-900330-30120	4	Stift	
11	16-A238-000030	1	Halter, Luftfilter	
12	16-A226-000070	1	Luftfilter	
13	16-A204-000020	1	Ansaugstutzen	
14	16-91107-05050	2	Schraube	
18	16-130110-19830	1	Leitung, Impuls	
19	16-V131-000000	1	Gummiabdeckung	bis S.-Nr.: 35999999
19*	16-V131-000010	1	Gummiabdeckung	ab S.-Nr.: 36001001
20	16-A021-000250	1	Vergaser	bis S.-Nr.: 35999999
	16-A241-000290	1	Vergaser	ab S.-Nr.: 36001001
25	16-A241-000030	1	Chokehebel	
26	16-178810-33331	1	Gummitülle	
27	16-178114-32630	1	Halter	
28	16-C454-000060	1	Gasgestänge	
29	16-163400-32430	1	Stop-Schalter	
30	16-890157-19830	1	Aufkleber, Schalter	
32	16-156635-32430	1	Grundplatte	
33	16-162021-32430	1	Kabel	
35	16-A220-000011	1	Gehäuse, Vergaser	
36	16-V420-000540	1	Dämpfer	
37	16-900162-05020	4	Schraube M5x20	
38	16-P021-002800	1	Zwischenstück	
39	16-V420-000320	1	Dämpfer	
45	16-145510-32431	1	Dichtung, Auspuff	
46	16-145610-32430	1	Auspuff	
47	16-900162-05020	2	Schraube M5x20	
48	16-900162-05014	2	Schraube M5x14	
49	16-145711-32430	1	Halter, Auspuff	
50	16-145813-31730	1	Abdeckung, Auspuff	
54	16-145861-32430	1	Blende, Auspuff	
55	16-900162-04010	2	Schraube M4x10	

Bild 3 Starter, Zündung

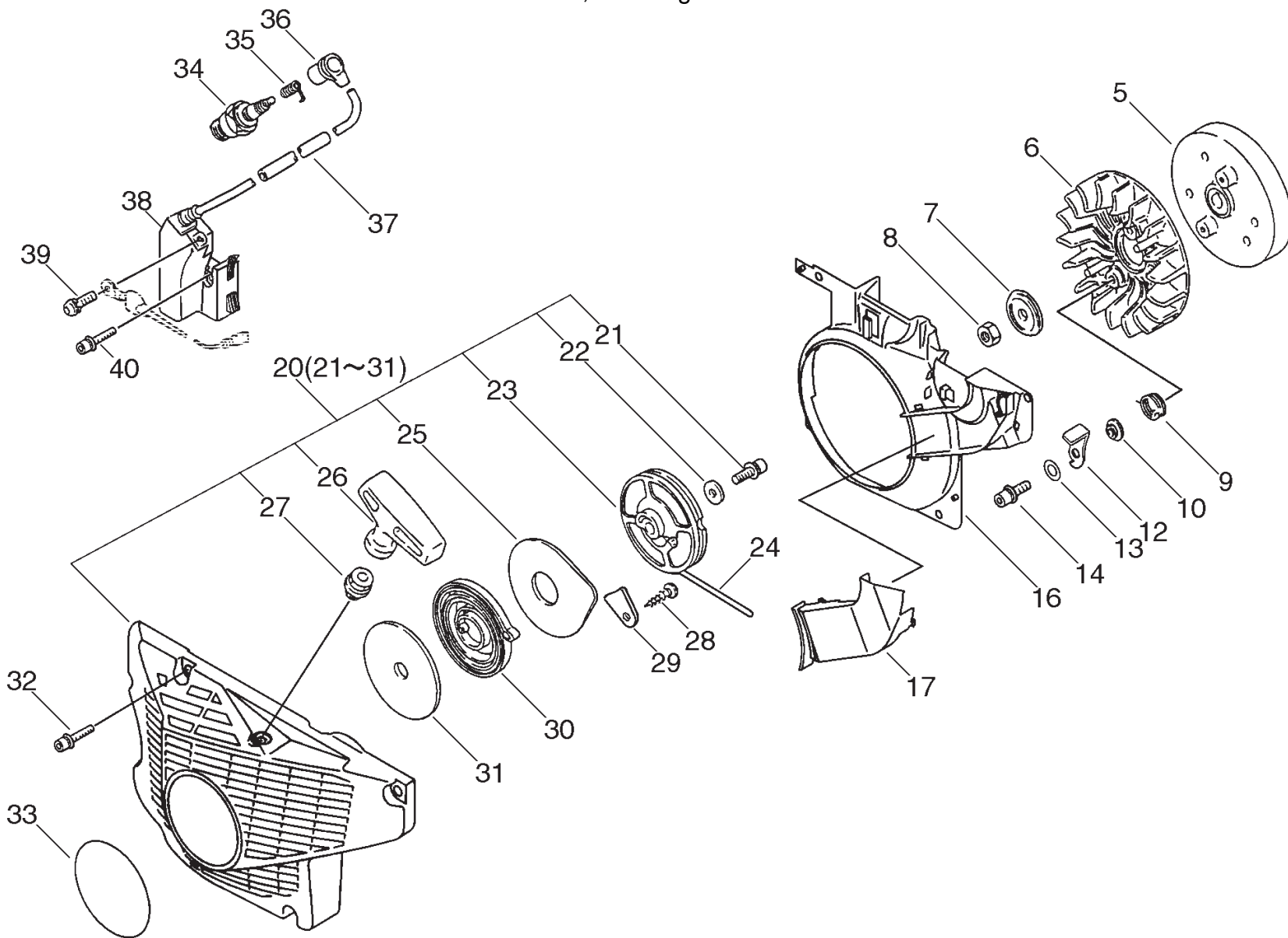


Bild		Artikelnummer	Anzahl	Beschreibung	Anmerkung
5		16-156800-32631	1	Polrad	
6		16-101521-32330	1	Lüfter	
7		16-100143-19830	1	Scheibe	
8		16-900500-00008	1	Mutter M8	
9		16-177234-19832	2	Feder	
10		16-177247-19830	2	Abstandshalter	bis S.-Nr.: 35005074
		16-V353-000190	2	Abstandshalter	ab S.Nr: 35005075
12		16-177218-32630	2	Starterklinke	bis S.-Nr.: 35005074
		16-177218-32631	2	Starterklinke	ab S.Nr: 35005075
13		16-900603-00005	2	U-Scheibe U5	
14		16-900162-05014	2	Schraube M5x14	bis S.-Nr.: 35005074
		16-900162-05020	2	Schraube M5x20	ab S.Nr: 35005075
16		16-A172-000130	1	Abdeckung	
17		16-A161-000020	1	Luftkanal	
20		<b>16-P021-002901</b>	1	Starter kpl,	
21	+	16-900162-05014	1	Schraube M5x14	
22	+	16-900603-00005	1	U-Scheibe U5	
23	+	16-177215-32330	1	Seilscheibe	
24	+	16-177226-07060	1	Starterseil	
25	+	16-177221-07060	1	Platte	
26	+	16-177228-30830	1	Startergriff	
27	+	16-177227-07060	1	Seilführung	
28	+	16-900253-04008	1	Schraube M4x8	
29	+	16-433144-15130	1	Halter	
30	+	16-177220-02834	1	Starterfeder	
31	+	16-177221-02830	1	Platte	
32		16-900162-05020	4	Schraube M5x20	
33		16-890118-17930	1	Aufkleber ECHO	
34		16-159010-10230	1	Zündkerze (NGK BPMR-7A)	
35		16-A426-000010	1	Kontaktfeder	
36		16-A427-000012	1	Kappe	
37		16-150611-32430	1	Tülle	
38		16-156601-32631	1	Zündspule	
39		16-900242-04008	1	Schraube	
40		16-900162-04020	1	Schraube M4x20	

Bild 4 Ölpumpe

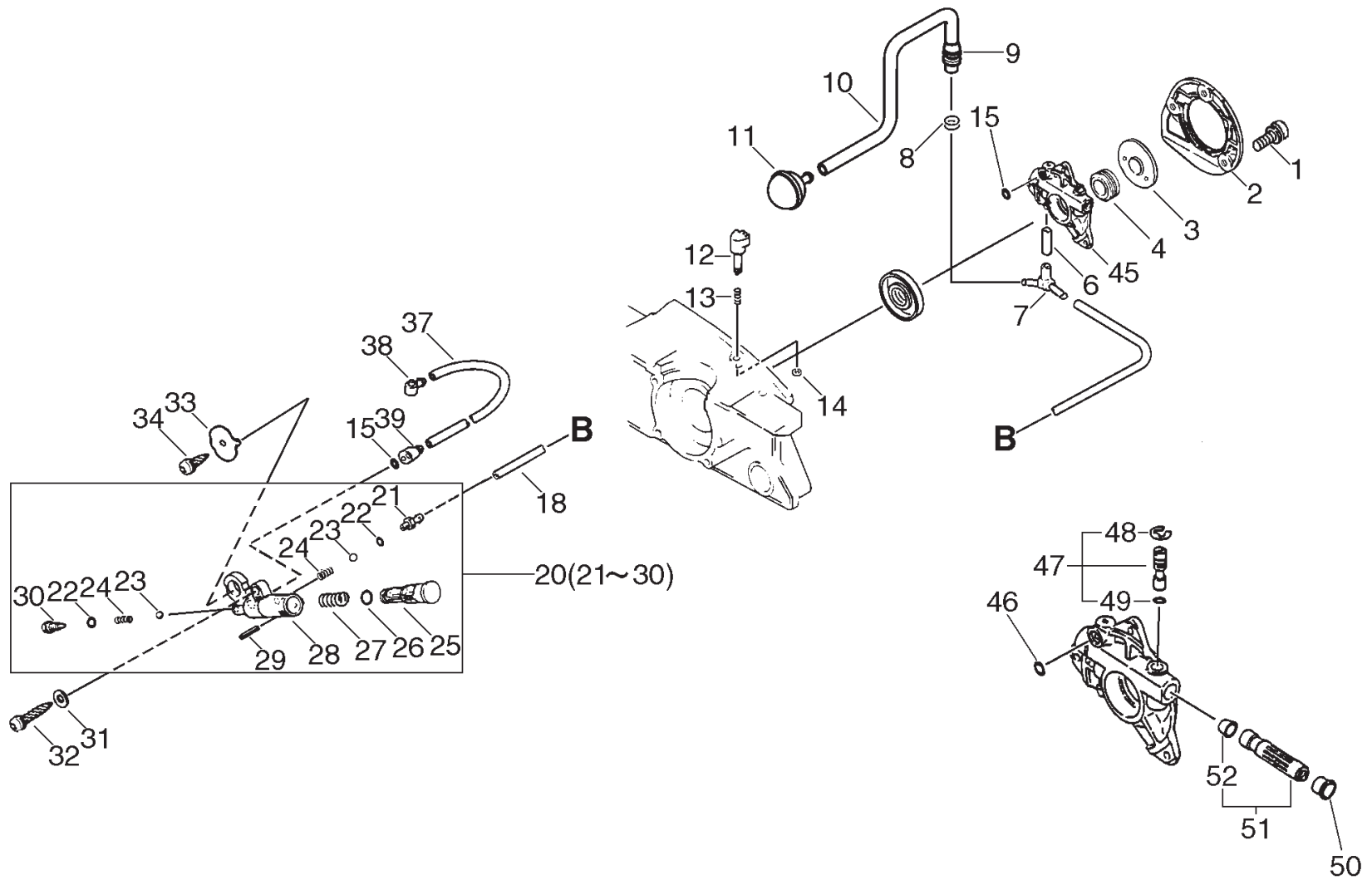




Bild		Artikelnummer	Anzahl	Beschreibung	Anmerkung
1		16-900162-04012	3	Schraube 4x12	
2		16-437605-32430	1	Abdeckung	
3		16-V309-000010	1	Scheibe	bis S-Nr.: 002250
		16-437066-30130	1	Scheibe	ab S-Nr.: 002251
4		16-437063-19930	1	Antrieb	
5		16-437002-37530	1	Ölpumpe	
6		16-437211-32430	1	Ölleitung	
7		16-437212-32430	1	Anschluß Ölleitung	
8		16-132013-26630	1	Clip	
9		16-132115-12330	1	Dichtung, Gummi	
10		16-437210-38330	1	Ölleitung	
11		16-436205-14730	1	Ölfilter	
12		16-437039-37630	1	Einsteller	
13		16-437015-19830	1	Feder	
14		16-900700-00003	1	E-Ring 3	
15		16-900720-00003	3	O-Ring 3	
18		16-437210-15130	1	Ölleitung	
20		<b>16-437100-38832</b>	1	Handpumpe	
21	+	16-437118-19830	1	Nippel	
22	+	16-437122-03430	2	O-Ring	
23	+	16-437012-00330	2	Ventil	
24	+	16-V450-000290	2	Feder	
25	+	16-437112-38731	1	Kolben, Ölpumpe	
26	+	16-900720-00007	1	O-Ring	
27	+	16-437111-19830	1	Feder	
28	+	16-437110-19831	1	Gehäuse	
29	+	16-900345-20016	1	Stift 2x16	
30	+	16-437121-10130	1	Anschluß	
31		16-900603-00005	1	U-Scheibe U5	
32		16-900252-05020	1	Schraube M5x20	
33		16-437413-19830	1	Halter	
34		16-900252-04010	1	Schraube M4x10	
37		16-437216-32630	1	Ölleitung	
38		16-437232-32630	1	Anschluß	
39		16-437212-32630	1	Anschluß	
45		16-437002-37530	1	Ölpumpe kpl.	
46	+	16-900720-00003	1	O-Ring 3mm	
47	+	16-437009-35430	1	Einstellschraube	
48	++	16-437065-19830	1	Clip	
49	++	16-437030-19830	1	O-Ring	
50	+	16-437062-19830	1	Abdeckung Kolben	
51	+	16-437006-32330	1	Kolben-Satz	
52	++	16-437020-32430	1	V-Ring	

Bild 5 Griff

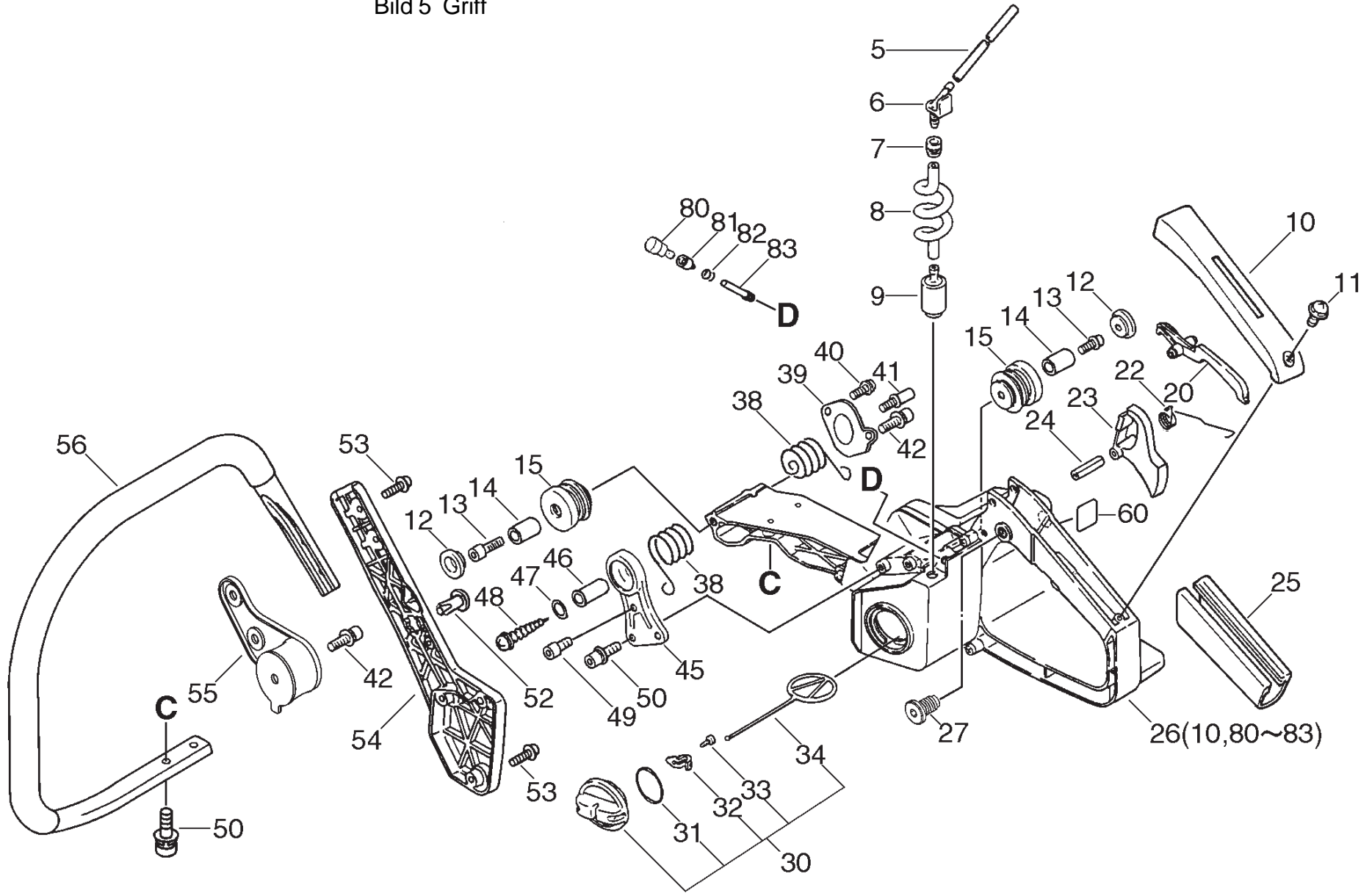


Bild		Artikelnummer	Anzahl	Beschreibung
5		16-132010-56030	1	Ölleitung 3x6x110
6		16-132011-19830	1	Anschluß
7		16-132115-01461	1	Dichtung, Gummi
8		16-132010-30830	1	Leitung
9		16-131205-19830	1	Benzinfilter
11		16-900238-04014	1	Schraube M4x14
12		16-100918-19830	2	Abdeckung, Dämpfer
13		16-900105-05025	2	Schraube M5x25
14		16-V353-000110	2	Hülse
15		16-V420-000530	2	Dämpfer
20		16-178090-37930	1	Gashebelsicherung
22		16-178043-19830	1	Feder
23		16-C450-000040	1	Gasgriff
24		16-900342-50025	1	Federstecker 5x25
25		16-351111-19830	1	Gummi, Handgriff
26		<b>16-351103-32433</b>	1	Träger mit hinterem Griff
10	+	16-351155-35430	1	Abdeckung Griff
80	+	16-131300-56430	1	Ventil
81	+	16-131328-40630	1	Abdeckung
82	+	16-130111-00530	1	Clip
83	+	16-131312-32430	1	Rohr
27		16-V162-000040	1	Stöpsel
30		<b>16-131004-37631</b>	1	Benzin-Tankdeckel
31	+	16-900720-20029	1	O-Ring 29
32	+	16-131050-19830	1	Halter
33	+	16-900246-03008	1	Schraube M3x8
34	+	16-131051-19830	1	Haltering
38		16-V450-000150	2	Feder
39		16-V150-000750	1	Platte
40		16-900162-04008	1	Schraube M4x8
41		16-V203-000050	1	Schraube 5
42		16-900162-05014	2	Schraube M5x14
45		16-V419-000010	1	Halter, Dämpfer
46		16-V353-000120	1	Hülse
47		16-900630-00005	1	Scheibe 6
48		16-900253-05035	1	Schraube M5x35
49		16-900105-05008	1	Schraube M5x8
50		16-900162-05014	4	Schraube M5x14
52		16-V649-000010	1	Niete
53		16-900238-05020	5	Schraube M5x20
54		16-351616-38130	1	Halter, Griff
55		16-V401-000050	1	Dämpfer, 5
56		16-C400-000100	1	Griff, vorn
60		16-890157-39130	1	Aufkleber, Schalter

Bild 6 Kupplung, Schienendeckel

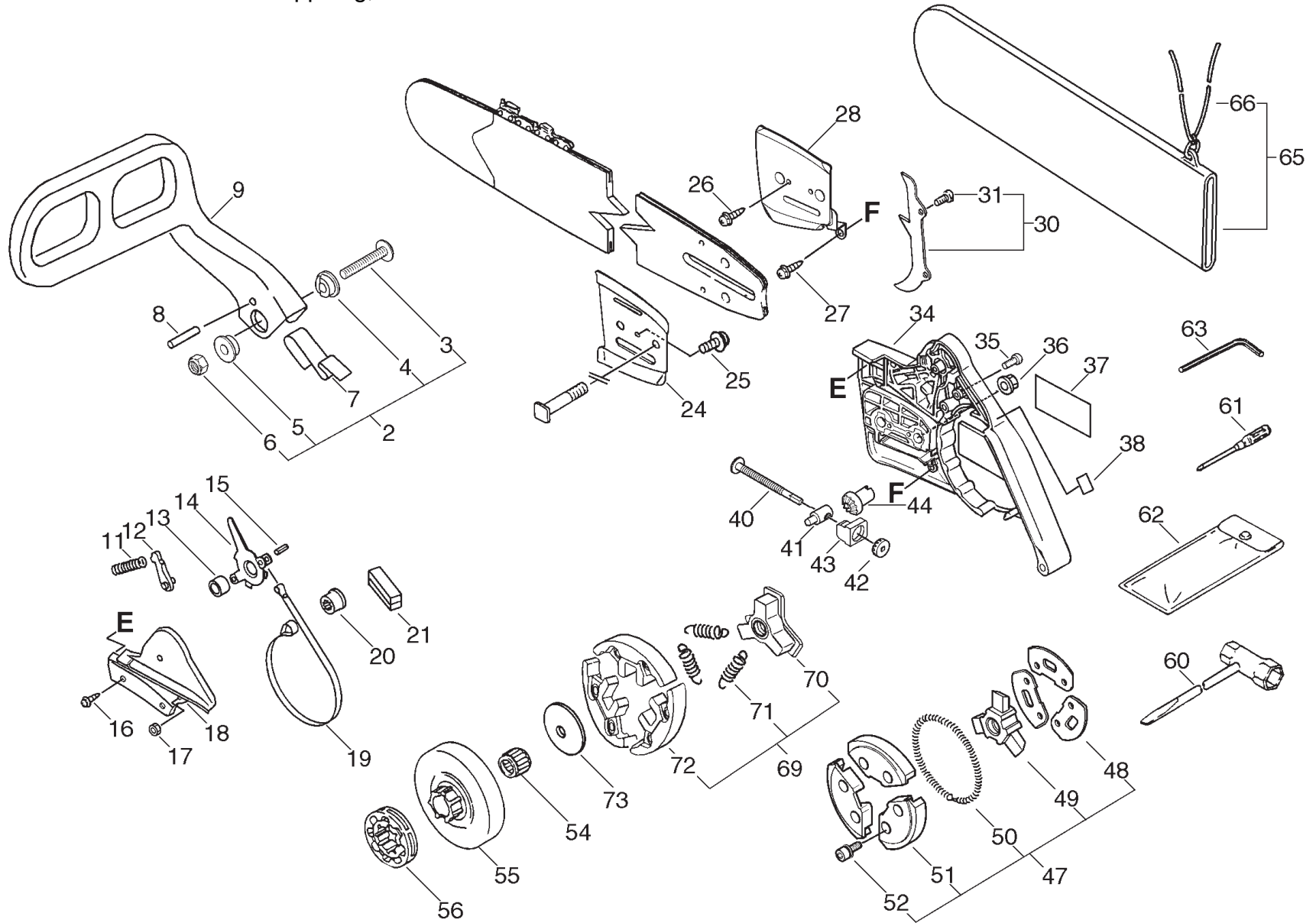


Bild		Artikelnummer	Anzahl	Beschreibung	Anmerkung
2		<b>16-433113-37539</b>	1	Schraube, Satz	
3	+	16-900209-05035	1	Schraube	
4	+	16-433167-39730	1	Buchse	
5	+	16-433167-39130	1	Distanzstück	
6	+	16-900560-00005	1	Mutter	
7		16-433114-38131	1	Feder	
8		16-900330-35260	1	Stift 3,5x26	
9		16-433105-38131	1	Bremshebel	
11		16-433122-38130	1	Feder, Kettenbremse	
12		16-433209-35430	1	Stopper	
13		16-433116-35430	1	Buchse	
14		16-433208-35431	1	Hebel, Kettenbremsband	
15		16-900330-40088	1	Stift 4x8,8	
16		16-900252-04012	2	Schraube 4x12	
17		16-900500-00003	1	Mutter M3	
18		16-433310-38130	1	Abdeckung, Bremse	
19		16-433123-38130	1	Bremsband	
20		16-433142-35430	1	Einsteller	
21		16-433312-32630	1	Verschuß	
24		16-433013-30830	1	Platte, Führung, innen	
25		16-900241-04008	1	Schraube M4x8	
26		16-900241-03006	2	Schraube M3x6	
27		16-900253-04010	1	Schraube M4x10	
28		16-C-305-000040	1	Platte Führung, außen	
30		<b>16-P021-002880</b>	1	Kralle	
31	+	16-900105-05012	2	Schraube M5x12	
34		16-P021-002282	1	Schienenendeckel	
35		16-900220-03018	1	Schraube 3x18	
36		16-433019-12330	2	Bundmutter	
37		16-890118-38130	1	Aufkleber ECHO	
38		16-890115-30130	1	Aufkleber	
40		16-V203-000041	1	Schraube	
41		16-C309-000030	1	Kettenspanner	
42		16-V651-000011	1	Zahnrad, schräg	
43		16-V355-000270	1	Führung, Kettenbremse	
44		16-V651-000001	1	Einsteller	
47		<b>16-A056-000041</b>	1	Kupplung, kpl.	bis S.-Nr.: 35005074
48	+	16-A551-000030	3	Platte, Kupplung	bis S.-Nr.: 35005074
49	+	16-A552-000031	1	Kupplungsstern	bis S.-Nr.: 35005074
50	+	16-V451-000260	1	Feder	bis S.-Nr.: 35005074
51	+	16-P021-002890	1	Kupplungsschuh	bis S.-Nr.: 35005074
52	+	16-900105-04006	6	Schraube M4x6	bis S.-Nr.: 35005074
54		16-175012-32430	1	Nadellager	
55		16-175105-32430	1	Kupplungstrommel	
56		16-175033-14731	1	Kettenantrieb RIM 68210S	
60		16-895410-02830	1	Kombischlüssel	
61		16-895812-03930	1	Schraubendreher 50	
62		16-898510-39130	1	Werkzeutasche	
63		16-895610-00130	1	Inbusschlüssel 4mm	
65		<b>16-898548-14531</b>	1	Schienenschutz	
66	+	16-898568-14530	1	Schnur	
69		<b>16-A056-000050</b>	1	Kupplung	ab S.-Nr.: 35005075
70	+	16-A552-000040	1	Kupplungsstern	ab S.-Nr.: 35005075
71	+	16-V451-000430	3	Kupplungsleder	ab S.-Nr.: 35005075
72	+	16-P021-007790	1	Kupplungsbacken (Set)	ab S.-Nr.: 35005075
73		16-A551-000051	1	Platte	ab S.-Nr.: 35005075

Bild 7 Kettenbremse

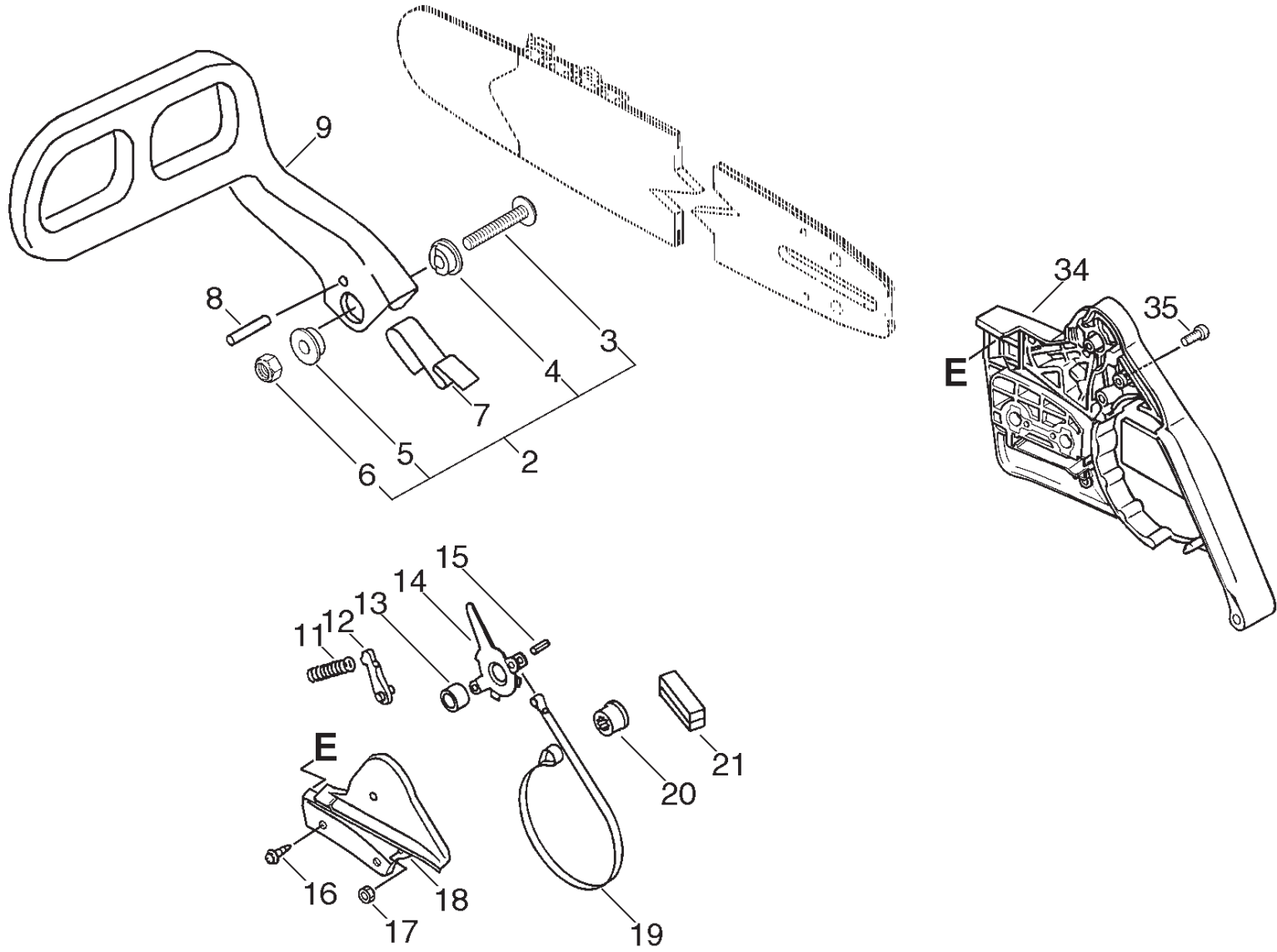


Bild		Artikelnummer	Anzahl	Beschreibung
		<b>16-433200-38137</b>	1	Kettenbremse, kpl.
2	+	<b>16-433113-37539</b>	1	Schraube, Satz
3	++	16-900209-05035	1	Schraube
4	++	16-433167-39730	1	Hülse 5
5	++	16-433167-39130	1	Distanzstück
6	++	16-900562-50005	1	Mutter
7	+	16-433114-38131	1	Feder
8	+	16-900330-35260	1	Stift 3,5x26
9	+	16-433105-38131	1	Bremshebel
11	+	16-433122-38130	1	Feder
12	+	16-433209-35430	1	Stopper
13	+	16-433116-35430	1	Distanzhülse
14	+	16-433208-35431	1	Hebel Bremse
15	+	16-900330-40088	1	Stift 4x8,8
16	+	16-900252-04012	1	Schraube M4x12
17	+	16-900500-00003	1	Mutter M3
18	+	16-433310-38130	1	Abdeckung, Bremse
19	+	16-433123-38131	1	Bremsband
20	+	16-433142-35430	1	Einsteller, Bremse
21	+	16-433312-32630	1	Verschluß
34	+	16-P021-002282	1	Kettenraddeckel
35	+	16-900220-03018	1	Schraube 3x18

Bild 8 Vergaser bis S.-Nr.: 35999999

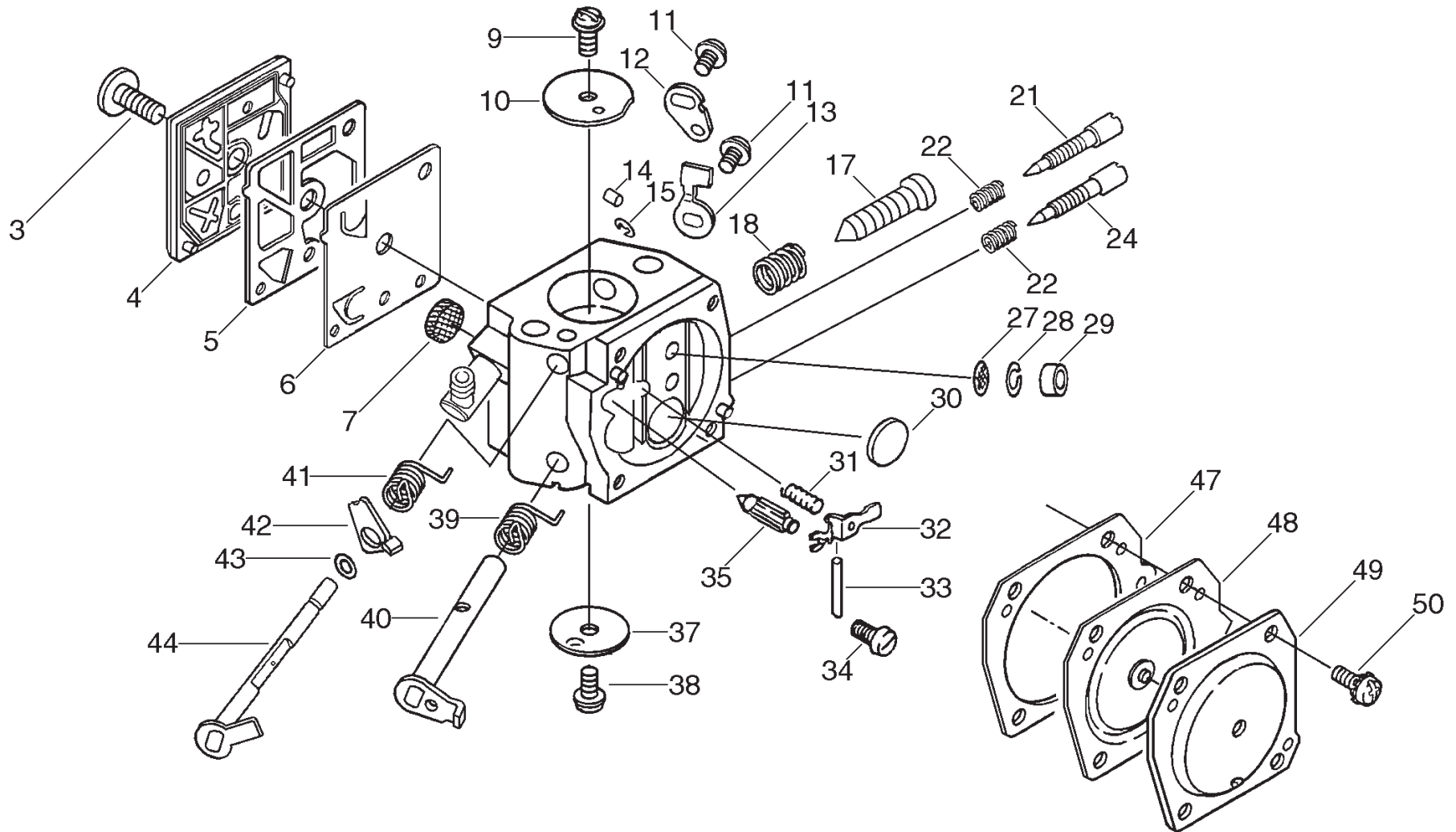




Bild		Artikelnummer	Anzahl	Beschreibung
		<b>16-A021-000250</b>	1	Vergaser
3	+	16-123110-16130	1	Schraube
4	+	16-123124-19830	1	Deckel
5	+	16-123125-12330	1	Dichtung, Pumpenseite
6	+	16-123112-12330	1	Pumpenmembrane
7	+	16-123126-10631	1	Sieb
9	+	16-123114-38830	1	Schaube
10	+	16-123132-32430	1	Ventil
11	+	16-123114-38830	2	Schraube
12	+	16-P003-000590	1	Chokehebel
13	+	16-123156-12330	1	Anschlag
14	+	16-123178-15030	1	Stopfen
15	+	16-123127-15030	1	Ring
17	+	16-123134-19730	1	Standgasschraube
18	+	16-P003-000540	1	Feder, Standgasschraube
21	+	16-P003-000580	1	H-Schraube
22	+	16-123121-16130	2	Feder, Einstellnadel
24	+	16-P003-000570	1	L-Schraube
27	+	16-123168-10631	1	Sieb
28	+	16-123169-10630	1	Haltering
29	+	16-123146-17330	1	Stopfen
30	+	16-123146-10631	1	Stopfen
31	+	16-123122-32630	1	Feder
32	+	16-123123-18330	1	Hebel
33	+	16-123138-03930	1	Stift
34	+	16-123139-03930	1	Schraube
35	+	16-123137-19830	1	Nadelventil
37	+	16-123132-16130	1	Chokeklappe
38	+	16-123114-05260	1	Schraube
39	+	16-P003-000560	1	Feder
40	+	16-P003-000550	1	Welle
41	+	16-P003-000610	1	Feder
42	+	16-P003-000620	1	Hebel
43	+	16-123149-26030	1	Scheibe
44	+	16-P003-000600	1	Chokewelle
47	+	16-123140-18331	1	Dichtung, Membranseite
48	+	16-123141-16131	1	Membrane
49	+	16-123142-17330	1	Deckel, Membranseite
50	+	16-121130-02960	4	Schraube

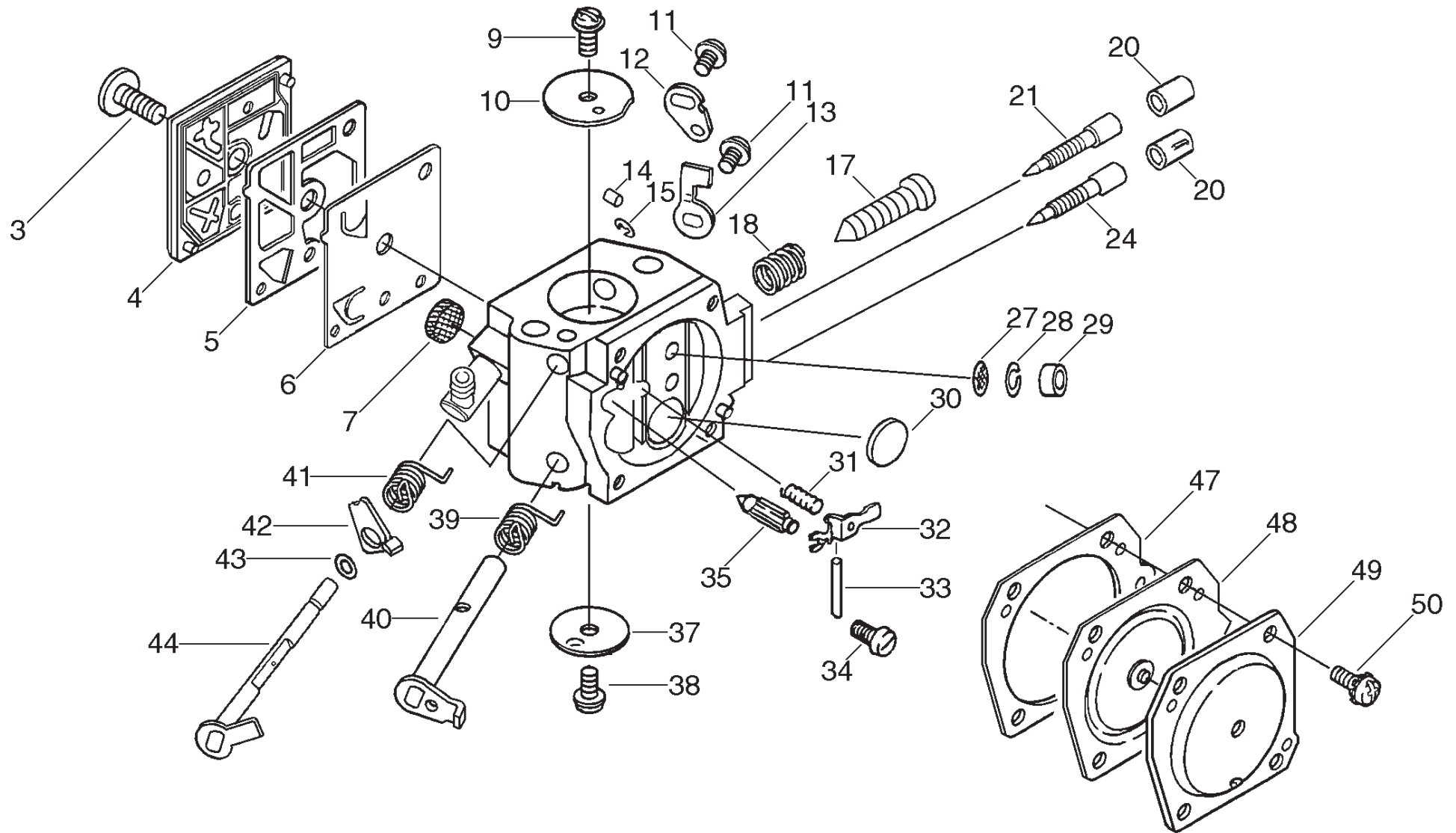
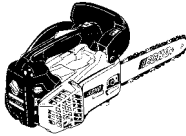
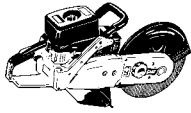
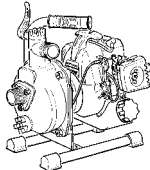

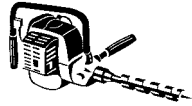

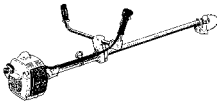
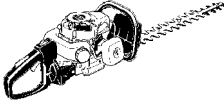
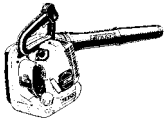
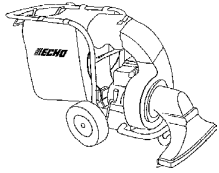
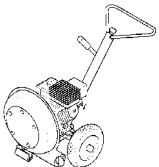
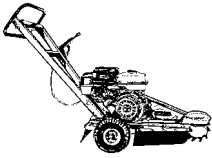
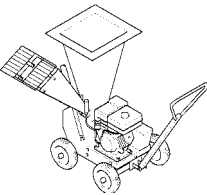




Bild		Artikelnummer	Anzahl	Beschreibung
		<b>16-A021-000290</b>	1	Vergaser
3	+	16-123110-16130	1	Schraube
4	+	16-123124-19830	1	Deckel
5	+	16-123125-12330	1	Dichtung, Pumpenseite
6	+	16-123112-12330	1	Pumpenmembrane
7	+	16-123126-10631	1	Sieb
9	+	16-123114-38830	1	Schaube
10	+	16-123132-32430	1	Ventil
11	+	16-123114-38830	2	Schraube
12	+	16-P003-000590	1	Chokehebel
13	+	16-123156-30830	1	Anschlag
14	+	16-123178-15030	1	Stopfen
15	+	16-123127-15030	1	Ring
17	+	16-123134-19730	1	Standgasschraube
18	+	16-P003-000540	1	Feder, Standgasschraube
20	+	16-P003-000010	2	Begrenzer
21	+	16-123120-32631	1	H-Schraube
24	+	16-123118-02261	1	L-Schraube
27	+	16-123168-10631	1	Sieb
28	+	16-123169-10630	1	Haltering
29	+	16-123146-17330	1	Stopfen
30	+	16-123146-10631	1	Stopfen
31	+	16-123122-32630	1	Feder
32	+	16-123123-18330	1	Hebel
33	+	16-123138-03930	1	Stift
34	+	16-123139-03930	1	Schraube
35	+	16-123137-19830	1	Nadelventil
37	+	16-123132-16130	1	Chokeklappe
38	+	16-123114-05260	1	Schraube
39	+	16-P003-000560	1	Feder
40	+	16-P003-000550	1	Welle
41	+	16-P003-000610	1	Feder
42	+	16-P003-000620	1	Hebel
43	+	16-123149-26030	1	Scheibe
44	+	16-P003-000600	1	Chokewelle
47	+	16-123140-18331	1	Dichtung, Membranseite
48	+	16-123141-16131	1	Membrane
49	+	16-123142-17330	1	Deckel, Membranseite
50	+	16-121130-02960	4	Schraube

**Wir bezeichnen uns als die besten Spezialisten für Pflorgetechnik im Aussenbereich zwischen 1.000 m<sup>2</sup> und 20.000 m<sup>2</sup> mit einer hervorragenden Serviceorganisation.**

				
Motorsägen	Trennschneider	Wasserpumpen	Rückenspritze	Bohrgerät
				
Hochentaster	Motorsensen	Heckenscheren	Blasgeräte	Laubsauger
				
Großbläser	Stumpenfräse	Häckselwölfe	Rasentraktoren	Kehrmaschinen

**Grundstückspflege ist unsere Stärke**

überreicht durch: