

# ERSATZTEILLISTE

## ECHO Motorsäge CS-8001

ECHO-Motorgeräte  
Vertrieb Deutschland GmbH  
Otto-Schott-Str. 7

72555 Metzingen

Telefon 07123-1091  
Telefax 07123-2589  
<http://www.echo-shop.de>  
email: [info@echo-shop.de](mailto:info@echo-shop.de)

# Motor

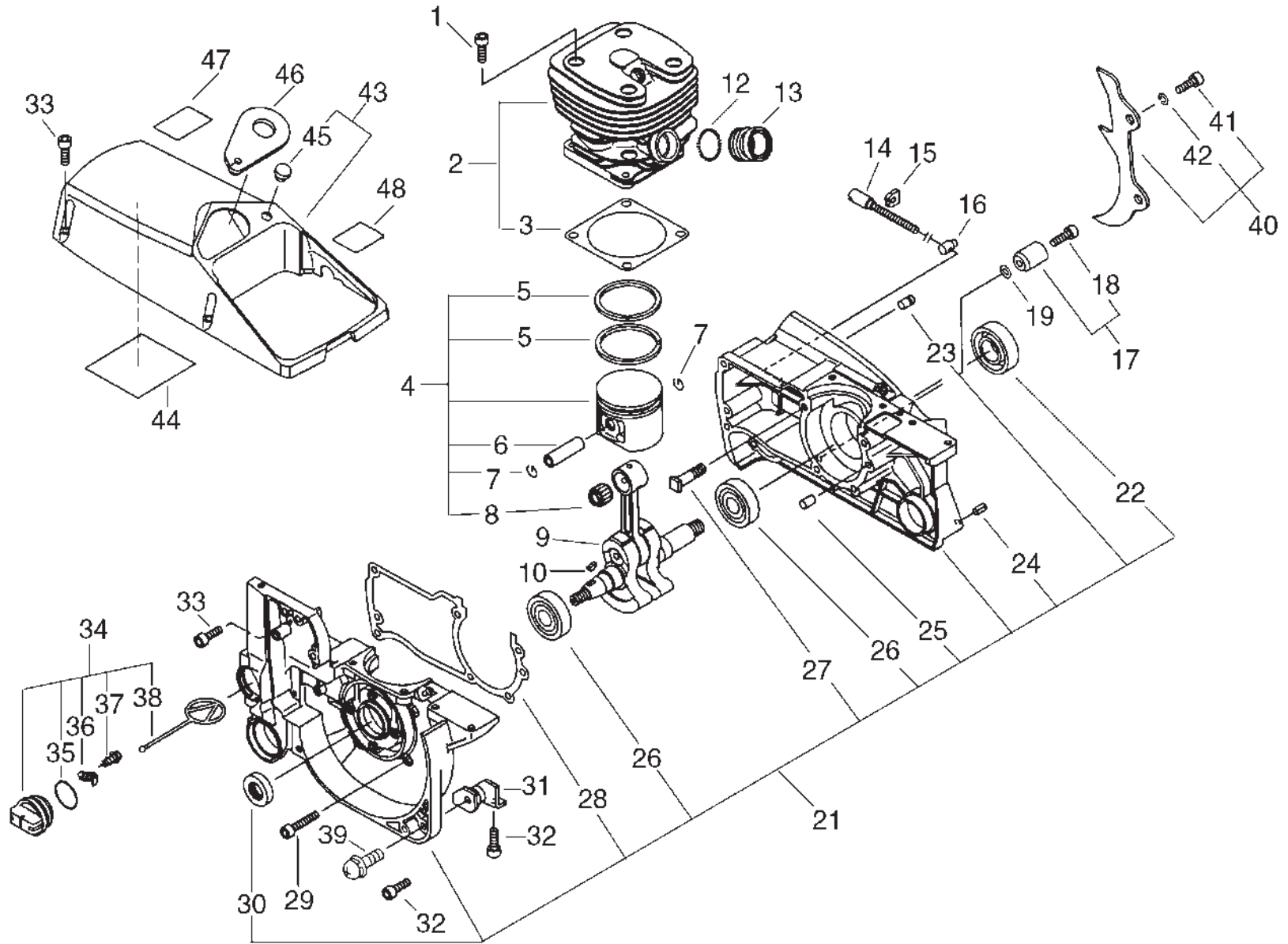


Bild	Artikelnummer	Menge	Bezeichnung	Bemerkungen
1	16-900162-06025	4	Schraube 6x25	
2	16-101001-30833	1	Zylinder mit Fußdichtung	bis S.-Nr.: 002325
	16-P021-005410	1	Zylinder mit Fußdichtung	ab S.-Nr.: 002326
3 +	16-101010-30830	1	Fussdichtung, Papier	
4	16-100000-30832	1	Kolben kpl.	bis S.-Nr.: 002325
	16-P021-005420	1	Kolben kpl.	ab S.-Nr.: 002326
5 +	16-100011-30831	2	Kolbenring	
6	16-100013-30830	1	Kolbenbolzen	bis S.-Nr.: 002325
	16-V611-000000	1	Kolbenbolzen	ab S.-Nr.: 002326
7 +	16-100015-30830	2	Sicherungsring	
8 +	16-100012-30830	1	Nadellager	
9	16-100100-30830	1	Kurbelwelle	
10	16-100142-30830	1	Polradkeil	
12	16-130516-30830	1	Band	
13	16-130510-30830	1	Einlaßstutzen	
14	16-433016-11031	1	Kettenspannschraube	
15	16-433028-11030	1	Clip	
16	16-433014-02830	1	Kettenspanner	
17	16-433000-19831	1	Kettenfangbolzen	
18 +	16-900162-05020	1	Schraube M5x20	
19	16-900600-00005	1	Scheibe	
21	16-100204-30832	1	Kurbelgehäuse	
22 +	16-100213-30830	1	Simmerring	
23 +	16-436114-13930	1	Entlüftungsventil	
24 +	16-900345-50010	1	Spannstift	
25 +	16-100215-02830	2	Bolzen	
26 +	16-900810-36203	2	Kugellager	
27 +	16-433011-19830	2	Stehbolzen	
28 +	16-100242-30830	1	Dichtung	
30 +	16-100212-19830	1	Simmerring	
29	16-900162-05035	4	Schraube	
31	16-100921-30830	1	Gummipuffer	
32	16-900162-05014	2	Schraube M 5x14	bis S.-Nr.: 36001185
33	16-900162-05020	5	Schraube M5x20	
34	16-436001-31730	1	Öltankdeckel	
35 +	16-900721-00025	1	O-Ring	
36 +	16-131050-19830	1	Halter	
37 +	16-900246-03008	1	Schraube	
38 +	16-131051-19830	1	Haltering	
39	16-900238-05014	1	Schraube 5x14	ab S.-Nr.: 36001186
40	16-880210-30830	1	Anschlagkralle	
41	16-900105-06020	2	Schraube 6 x 20	
42	16-900605-00006	2	Scheibe	
43	16-101501-31730	1	Zylinderabdeckung	
45 +	16-101578-30830	1	Tülle	
44	16-101520-33330	1	Abdeckung	
46	16-101541-30831	1	Führungsplatte	
47	16-890345-39230	1	Aufkleber	
48	16-890631-38130	1	Aufkleber	

Bild 2 Luftfilter, Auspuff

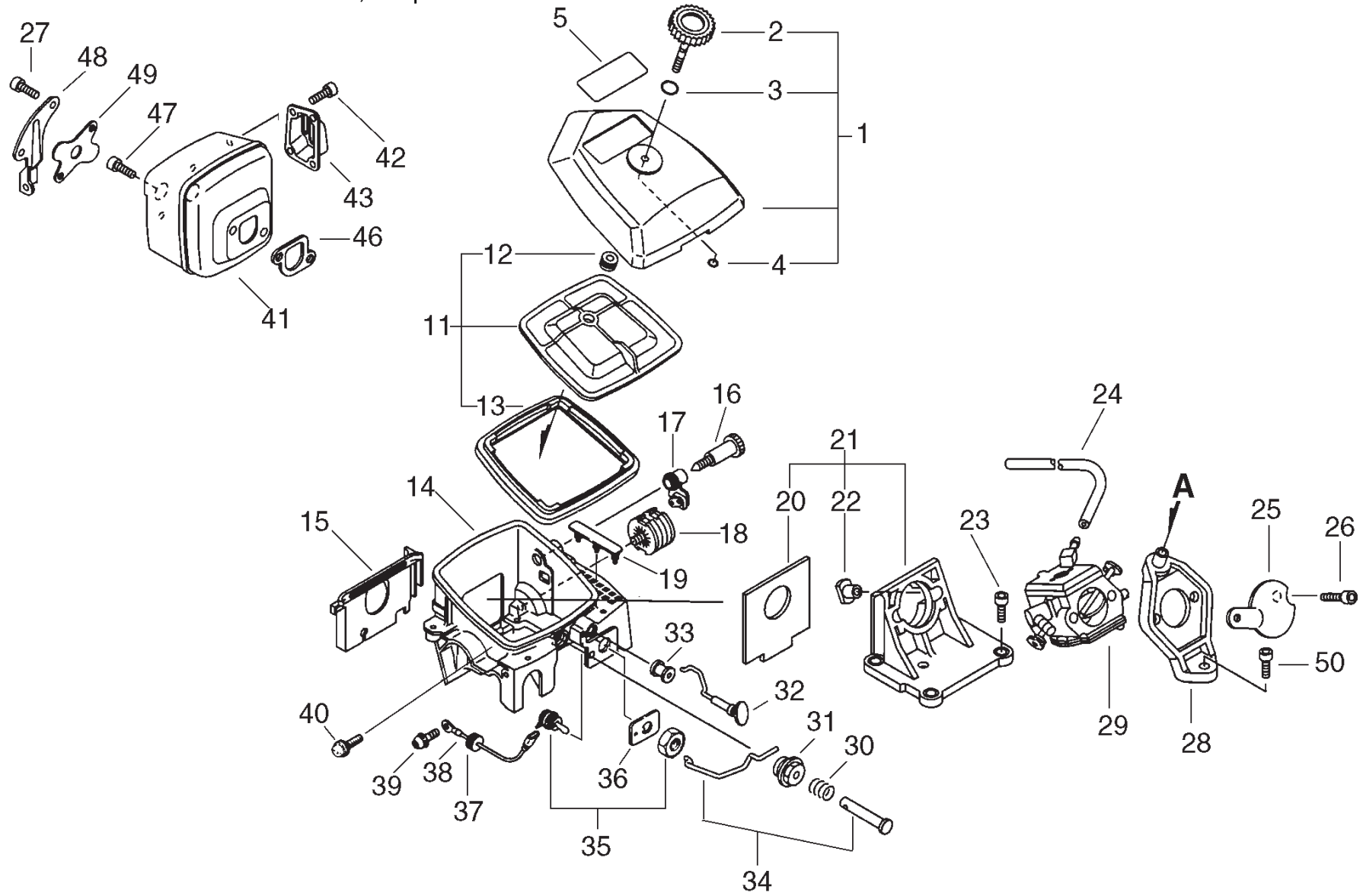


Bild		Artikelnummer	Menge	Bezeichnung	Bemerkungen
1		<b>16-130302-30830</b>	1	Filterdeckel	
2	+	16-130406-30830	1	Rändelmutter	
3	+	16-900720-00010	1	O-Ring	
4	+	16-900720-00003	1	O-Ring(Gummi)	
5		16-890112-60830	1	Aufkleber Modell	
11		<b>16-130303-30831</b>	1	Luftfilter	
12	+	16-130356-19830	1	Tülle	
13	+	16-130320-30831	1	Dichtring	
14		16-130306-30830	1	Vergasergehäuse	
15		16-101529-30830	1	Führungsplatte	
16		16-129013-30831	1	Schraube	
17		16-129010-19830	1	Tülle	bis S.-Nr.: 002325
		16-129010-38830	1	Tülle	ab S.-Nr.: 002326
18		16-100905-19830	1	Puffer	
19		16-130339-30830	1	Stopfen, Gummi	
21		<b>16-130007-30830</b>	1	Flatterventil	
20	+	16-130012-30830	1	Staubdichtung	
22	+	16-130020-19830	2	Stopfen	
23		16-900162-05025	4	Schraube 5x25	
24		16-130110-30830	1	Impulsschlauch	
25		16-129011-19831	1	Platte	
26		16-900162-05055	2	Bolzen	
27		16-900162-05014	2	Schraube M 5x14	
28		16-130405-30830	1	Träger	
29		16-123000-30832	1	Vergaser Walbro HAD-63	bis S.-Nr.: 002325
		16-123000-38832	1	Vergaser	ab S.-Nr.: 002326
30		16-178078-19830	1	Feder	
31		16-178114-19830	1	Führung	
32		16-178510-30830	1	Choke-Gestänge	
33		16-178810-11231	1	Gummitülle	
34		16-178307-30830	1	Gasgestänge	
35		16-163400-30830	1	Stop-Schalter	
36		16-890157-19830	1	Hinweisschild	
37		16-156114-04920	2	Muffe	
38		16-162021-30830	1	Leitung	
39		16-900242-04008	1	Schraube	
40		16-900220-04008	1	Schraube	
41		16-145610-30830	1	Auspuff	
42		16-900162-04010	4	Bolzen o. Kopf	
43		16-145861-30830	1	Leitblech	
46		16-145510-30830	1	Dichtung	
47		16-900162-06020	2	Schraube	
48		16-145711-30830	1	Halter	
49		16-145813-31730	1	Auspuffabdeckung	
50		16-900162-05020	1	Schraube M5x20	

Bild 3 Starter, Zündung

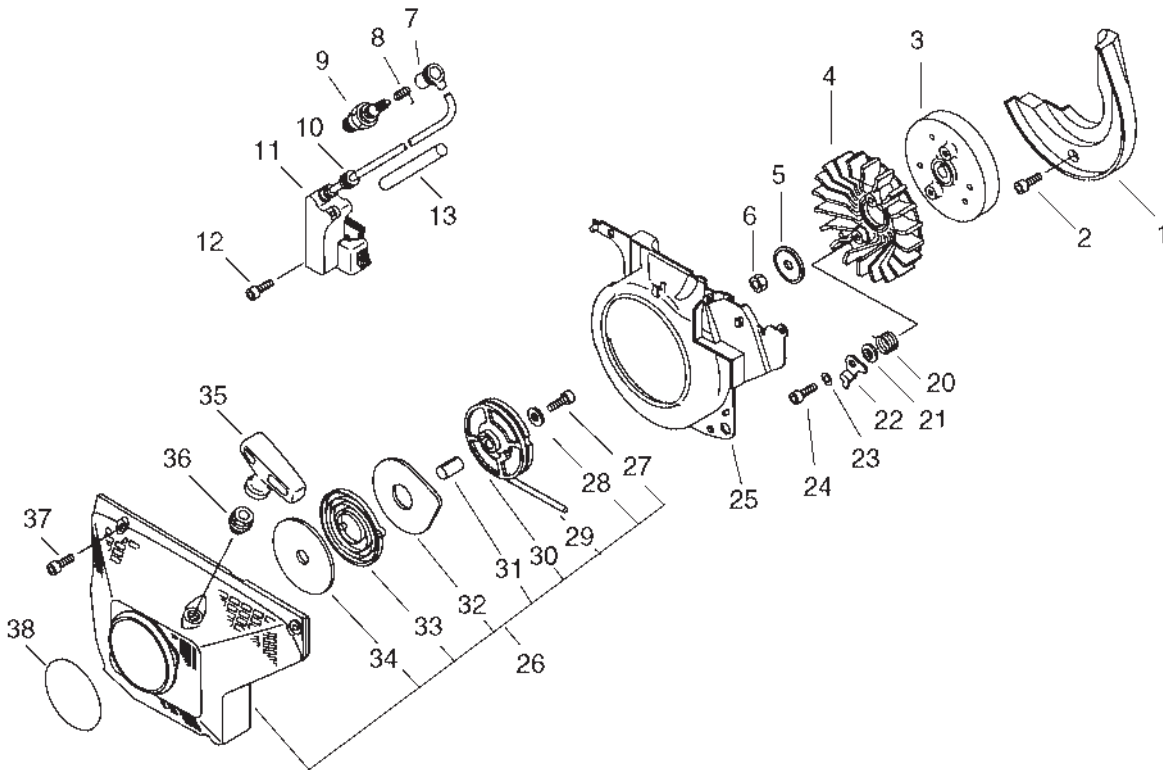


Bild	Artikelnummer	Menge	Bezeichnung
1	16-101534-30830	1	Führungsplatte
2	16-900162-05020	2	Schraube M5x20
3	16-156800-32631	1	Polrad
4	16-101521-30832	1	Lüfterrad
5	16-100143-19830	1	Scheibe
6	16-433019-12330	1	Schienend.-Mutter
7	16-159012-03433	1	Zündkerzenkappe, Gummi
8	16-159011-03432	1	Kontaktfeder
9	16-159017-31730	1	Zündkerze
10	16-152112-05730	1	Buchse
11	16-156601-30831	1	Elektronikmodul
12	16-900162-04020	2	Schraube
13	16-150611-30830	1	Schlauch
20	16-177234-30830	2	Klinkenfeder
21	16-177247-12331	2	Hülse
22	16-177218-30830	2	Starterklinke
23	16-900603-00005	2	Scheibe(Eisen)
24	16-900162-05030	2	Schraube
25	16-101535-30830	1	Gebäsedeckel
26	<b>16-177200-30831</b>	1	Starter KPL
27	+ 16-900238-05014	1	Schraube 5x14
28	+ 16-177214-02830	1	Scheibe
29	+ 16-177226-07060	1	Starterseil
30	+ 16-177206-14330	1	Seilscheibe
31	+ 16-177216-12330	1	Passhülse
32	+ 16-177242-30830	1	Starterscheibe
33	+ 16-177220-02834	1	Starterfeder
34	+ 16-177221-02830	1	Platte
35	+ 16-177228-30830	1	Startergriff
36	+ 16-177227-07060	1	Seilführung
37	16-900162-05020	4	Schraube M5x20
38	16-890118-17930	1	Aufkleber, ECHO

Bild 4 Ölpumpe

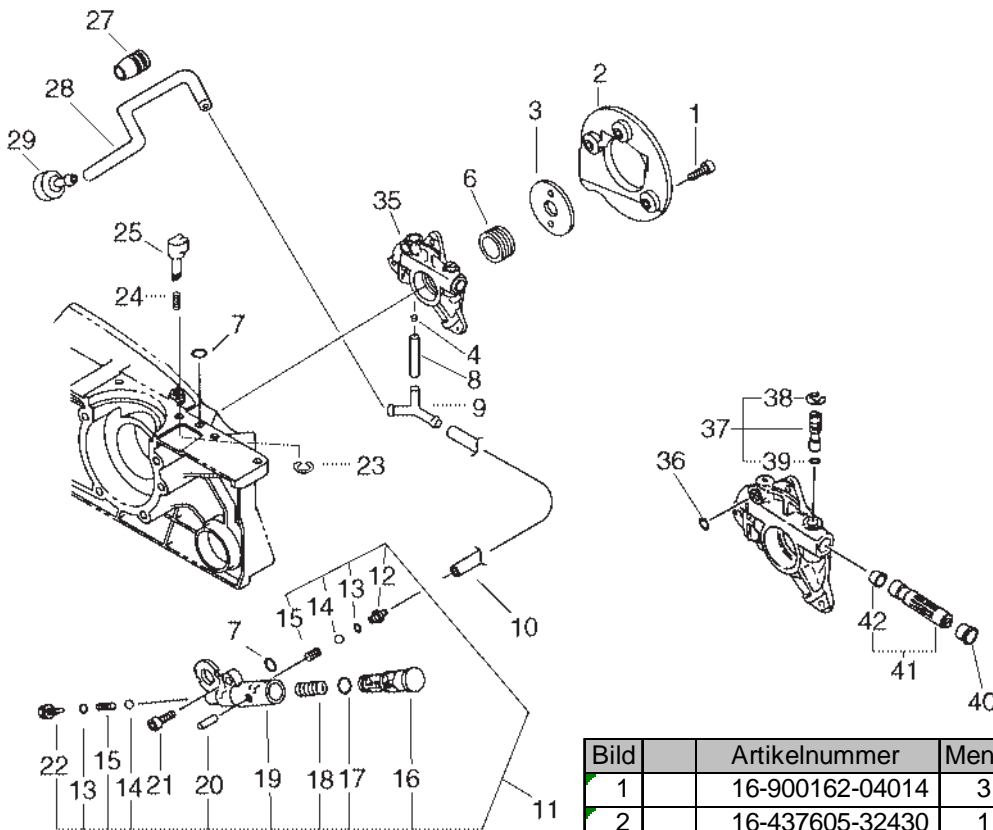


Bild	Artikelnummer	Menge	Bezeichnung
1	16-900162-04014	3	Schraube
2	16-437605-32430	1	Abdeckung Ölpumpe
3	16-437066-30831	1	Unterlagsscheibe
4	16-132013-26630	1	Clip
6	16-437063-33231	1	Schnecke
7	16-900720-00003	2	O-Ring(Gummi)
8	16-437211-32430	1	Leitung
9	16-437212-32430	1	Verbindungsstück
10	16-437210-30830	1	Leitung
11	<b>16-437100-19832</b>	1	Ölpumpe kompl.(man.)
12	+ 16-437118-19830	1	Nippel
13	+ 16-437122-03430	2	O-Ring
14	+ 16-437012-00330	2	Ventilkugel
15	+ 16-V450-000290	2	Ventilfeder
16	+ 16-437112-19831	1	Ölpumpendrucker
17	+ 16-900720-00007	1	O-Ring
18	+ 16-437111-19830	1	Feder
19	+ 16-437110-19831	1	Ölpumpengehäuse
20	+ 16-900345-20016	1	Spannstift
22	+ 16-437121-10130	1	Schraube
21	16-900162-05020	1	Schraube M5x20
23	16-900700-00003	1	E-Ring
24	16-437015-19830	1	Feder
25	16-437039-30830	1	Knopf
27	16-132115-12330	1	Dichtring
28	16-437210-38330	1	Ölleitung
29	16-436205-14730	1	Ölfilter
35	16-437002-37530	1	Ölpumpe
36	+ 16-900720-00003	1	O-Ring(Gummi)
37	+ <b>16-437009-35430</b>	1	Regulierhebel
38	++ 16-437065-19830	1	Clip
39	++ 16-437030-19830	1	O-Ring
40	+ 16-437062-19830	1	Anschlagring
41	+ <b>16-437006-32330</b>	1	Rep.-Satz Ölpumpe
42	++ 16-437020-32430	1	V-Ring

Bild 5 Griff

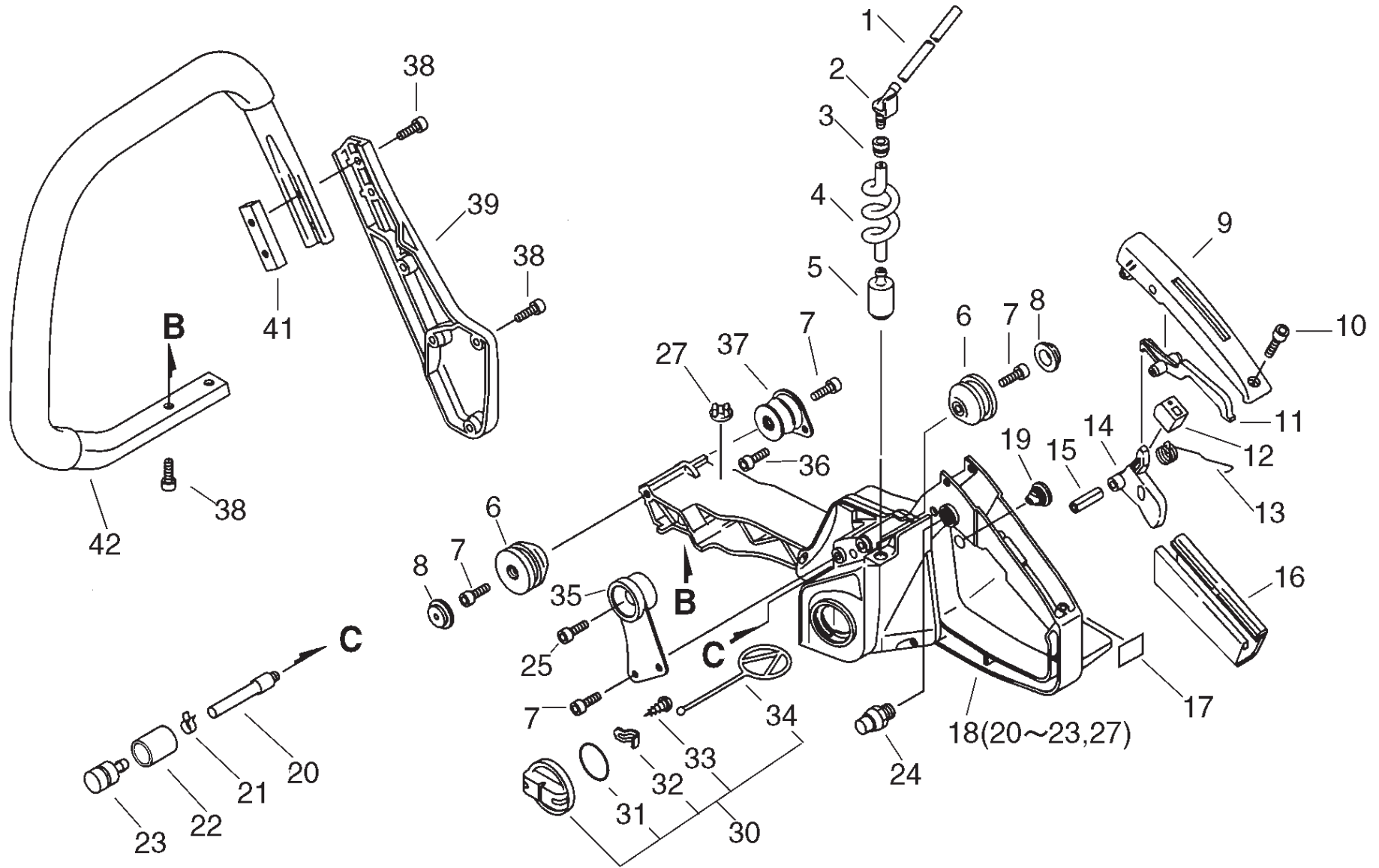




Bild	Artikelnummer	Menge	Bezeichnung	Bemerkungen	
1	16-132012-02960	1	Benzinleitung		
2	16-132011-19830	1	Verbindungsstück		
3	16-132115-01461	1	Dichtring (Gummi)		
4	16-132010-30830	1	Benzinleitung(Gummi)		
5	16-131205-19830	1	Benzinfilter		
6	16-100910-30830	2	Puffer		
7	16-900162-05014	5	Schraube M 5x14		
8	16-100918-19830	2	Abdeckkappe		
9	16-351155-30131	1	Handgriffdeckel		
10	16-900162-04014	1	Schraube		
11	16-178090-30130	1	Gashebelsperre		
12	16-178073-32430	1	Gummipuffer		
13	16-178043-19830	1	Feder		
14	16-178010-19830	1	Gashebel		
15	16-900342-50025	1	Spannstift		
16	16-351111-19830	1	Griff		
17	16-890157-39130	1	Aufkleber Stop		
18	<b>16-351103-30832</b>	1	Griffgehäuse		
20	+	16-437210-31730	1	Leitung	
21	+	16-130111-00530	1	Klipp	
22	+	16-131328-40630	1	Entlüftungsventilsitz	
23	+	16-131300-56430	1	Entlüftungsventil	
27	+	16-100252-30830	1	Puffer	
19	16-131329-32330	1	Stopfen	bis S.-Nr.: 001400	
24	16-178302-12330	1	Gasfeststellknopf		
25	16-900162-05020		Schraube M5x20		
30	<b>16-131004-19831</b>	1	Tankdeckel(Kunstst.)		
31	+	16-900720-20029	1	O-Ring	
32	+	16-131050-19830	1	Halter	
33	+	16-900246-03008	1	Schraube	
34	+	16-131051-19830	1	Haltering	
35	16-100917-30830	1	Gummipuffer		
36	16-900162-04010	2	Bolzen o. Kopf		
37	16-100922-30830	1	Puffer		
38	16-900162-05020	8	Schraube M5x20		
39	16-351614-60830	1	Halter f.Handgriff		
41	16-305114-06060	1	Bremse		
42	16-351606-60830	1	Handgiff vorne		

Bild 6 Kupplung, Schienendeckel

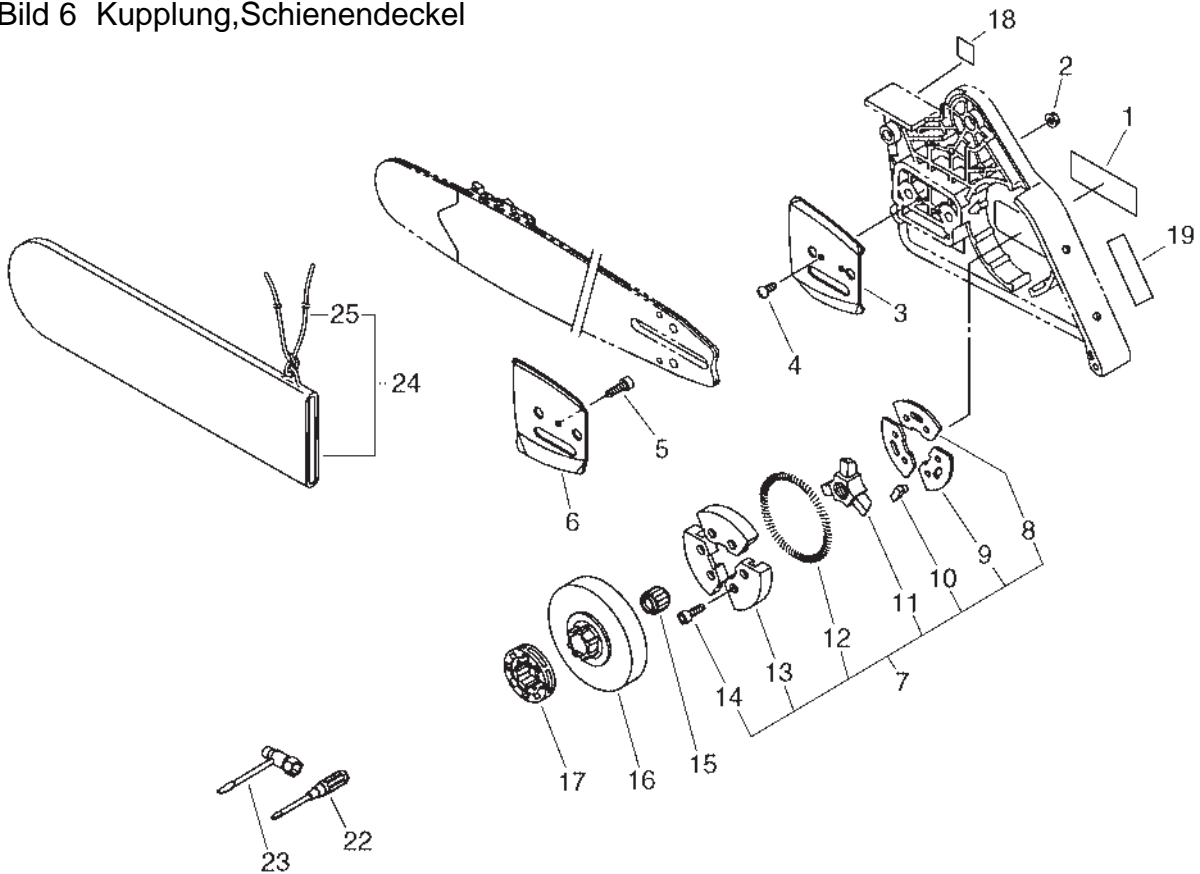


Bild	Artikelnummer	Menge	Bezeichnung
1	16-890118-15130	1	Aufkleber, ECHO
2	16-433019-12330	2	Schienend.-Mutter
3	16-433012-30830	1	Führungsblech
4	16-900241-03006	2	Schraube
5	16-900241-04008	1	Schraube(Eisen)
6	16-433013-30830	1	Führungsblech
7	<b>16-175000-30832</b>	1	Kupplung Kompl.
8	+ 16-175019-30830	2	Kupplungsplatte
9	+ 16-175029-30830	1	Kupplungsplatte
10	+ 16-175059-30830	1	Adapter
11	+ 16-175016-30830	1	Kupplungsnahe
12	+ 16-175018-30830	1	Kupplungsfeder
13	+ 16-175002-30831	1	Kupplungsschuh
14	+ 16-900105-04008	6	Schraube M4x8
15	16-175012-30830	1	Nadellager
16	16-175105-30830	1	Kupplungstrommel
17	16-175033-14731	1	Kettenrad RIM
18	16-890316-39130	1	Aufkleber, Gefahr
19	16-890155-30130	1	Aufkleber
22	16-895812-03930	1	Schraubenzieher
23	16-895410-02830	1	Kombischlüssel
24	<b>16-898513-31731</b>	1	Kettenschutz 60cm
25	+ 16-898568-14530	1	Befestigungsband

Bild 7 Vergaser bis S.-Nr: 002325

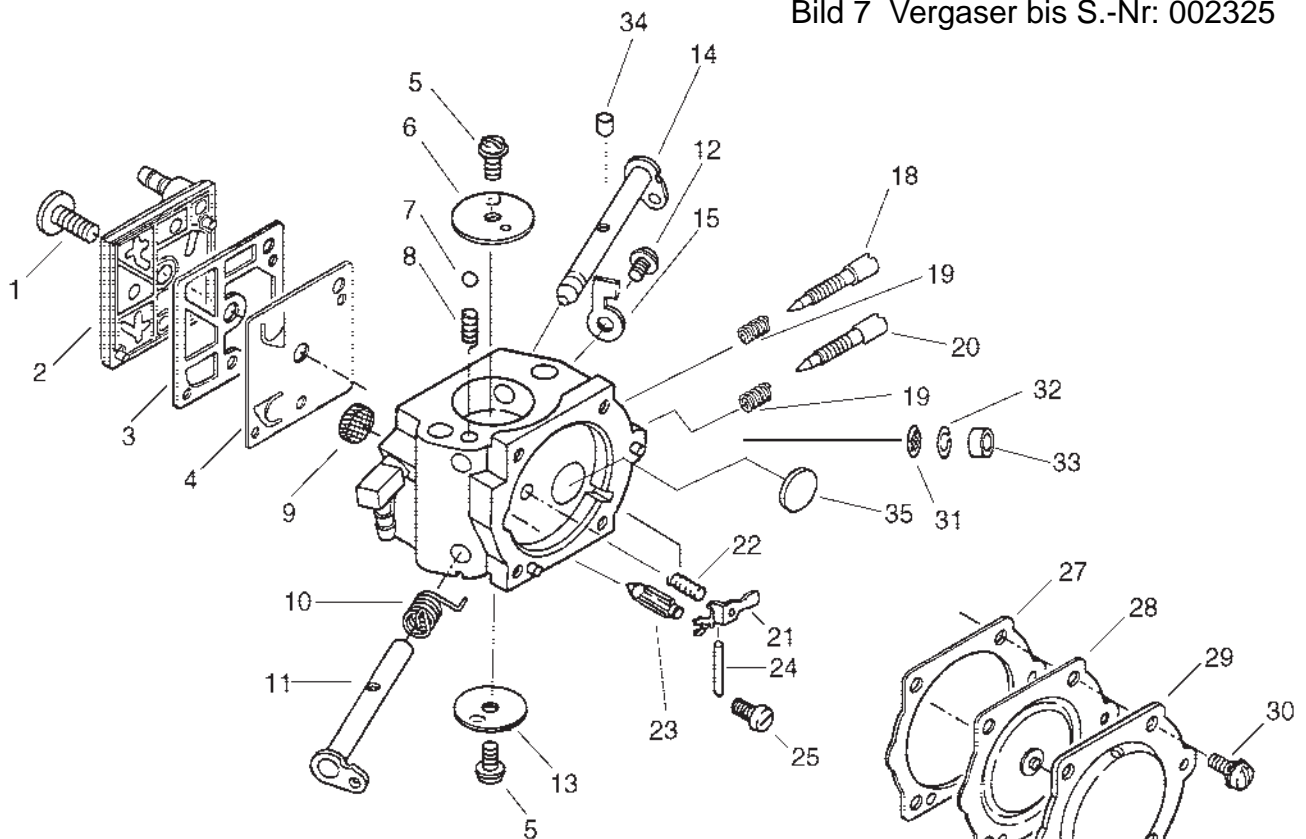


Bild		Artikelnummer	Menge	Bezeichnung
		<b>16-123000-30832</b>	1	Vergaser Walbro HAD-63
1	+	16-123110-16130	1	Schraube
2	+	16-123124-19830	1	Vergaserdeckel
3	+	16-123125-12330	1	Dichtung
4	+	16-123112-12330	1	Membrane
5	+	16-123114-38830	2	Schraube
6	+	16-123132-17330	1	Ventil
7	+	16-123136-10630	1	Kugel
8	+	16-123135-10630	1	Feder
9	+	16-123126-10631	1	Sieb, Vergaser, Einlass
10	+	16-123113-16130	1	Feder
11	+	16-123117-32430	1	Gasgestänge
12	+	16-123114-38830	1	Schraube
13	+	16-123116-16130	1	Scheibe
14	+	16-123131-19830	1	Gestänge
15	+	16-123156-12330	1	Anschlag
18	+	16-123120-30830	1	Einstellschraube
19	+	16-123121-16130	2	Feder
20	+	16-123118-30830	1	Einstellschraube
21	+	16-123123-18330	1	Grundplatte
22	+	16-123122-16130	1	Feder
23	+	16-123137-19830	1	Einlassventil
24	+	16-123138-03930	1	Stift, Ventilhalter, Vergaser
25	+	16-123139-03930	1	Schraube
27	+	16-123140-16131	1	Dichtung
28	+	16-123141-16131	1	Membrane
29	+	16-123142-17330	1	Deckel
30	+	16-123130-02960	4	Schraube
31	+	16-123168-10631	1	Scheibe
32	+	16-123169-10630	1	Ring
33	+	16-123146-17330	1	Stift
34	+	16-123178-15030	1	Stift
35	+	16-123146-10631	1	Kappe

Bild 8 Vergaser ab S.-Nr: 002326

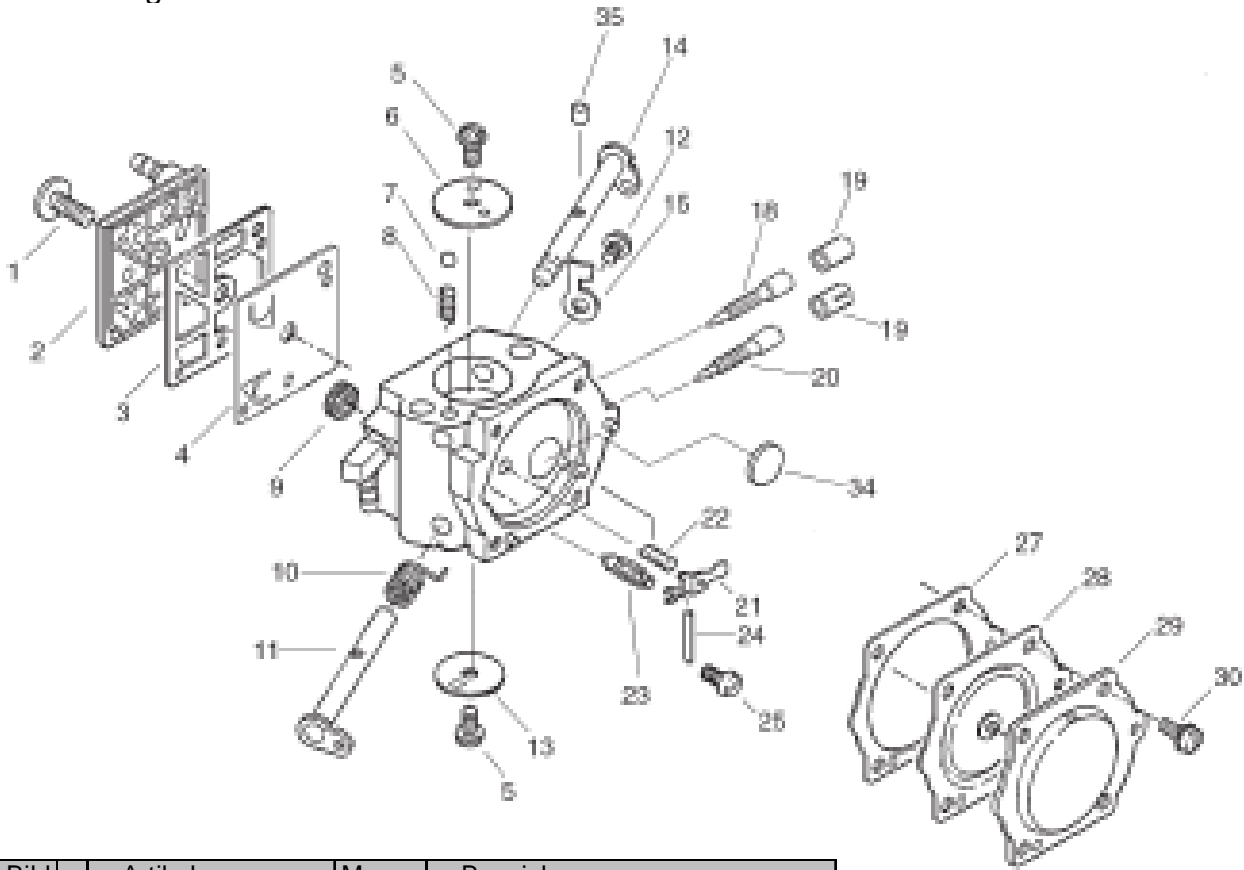


Bild		Artikelnummer	Menge	Bezeichnung
		<b>16-123000-38832</b>	1	Vergaser
1	+	16-123110-16130	1	Schraube
2	+	16-123124-19830	1	Vergaserdeckel
3	+	16-123125-12330	1	Dichtung
4	+	16-123112-12330	1	Membrane
5	+	16-123114-38830	2	Schraube
6	+	16-123132-17330	1	Ventil
7	+	16-123136-10630	1	Kugel
8	+	16-123135-10630	1	Feder
9	+	16-123126-10631	1	Sieb, Vergaser, Einlass
10	+	16-123113-16130	1	Feder
11	+	16-123117-32430	1	Gasgestänge
12	+	16-123114-38830	1	Schraube
13	+	16-123116-16130	1	Scheibe
14	+	16-123131-19830	1	Gestänge
15	+	16-123156-30830	1	Stopper
18	+	16-123120-32631	1	Einstellnadel
19	+	16-P003-000010	2	Einstellbegrenzer CS-2700ES
20	+	16-123118-02261	1	Einstellschraube, Standgas
21	+	16-123123-18330	1	Grundplatte
22	+	16-123122-32630	1	Feder, Vergaser
23	+	16-123137-19830	1	Einlassventil
24	+	16-123138-03930	1	Stift, Ventilhalter, Vergaser
25	+	16-123139-03930	1	Schraube
27	+	16-123140-16131	1	Dichtung
28	+	16-123141-16131	1	Membrane
29	+	16-123142-17330	1	Deckel
30	+	16-123130-02960	4	Schraube
34	+	16-123178-15030	1	Stift
35	+	16-123146-10631	1	Kappe

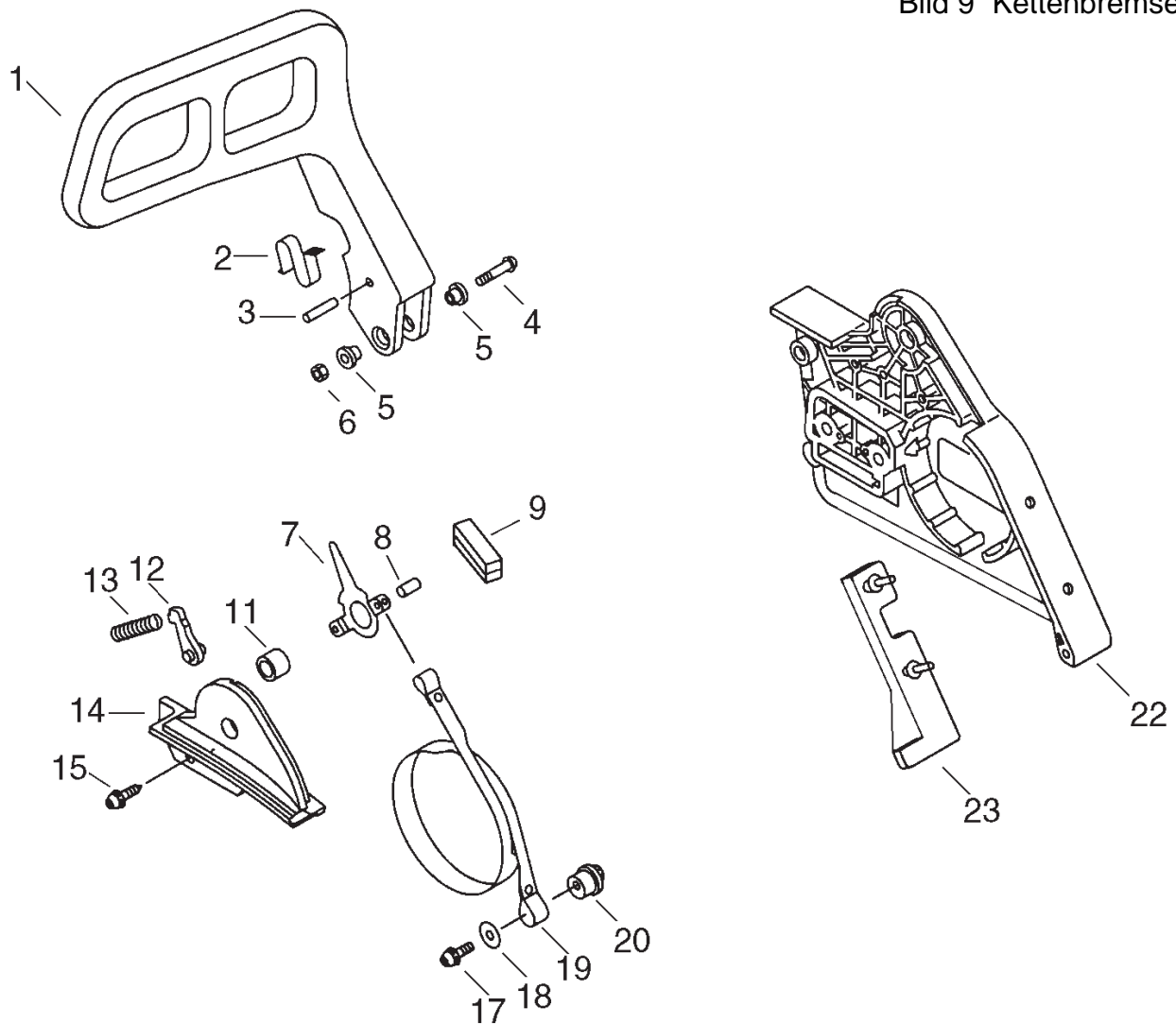
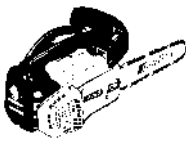
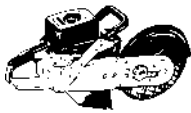
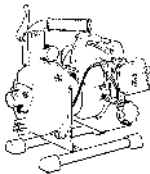

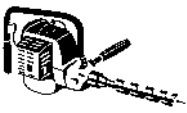
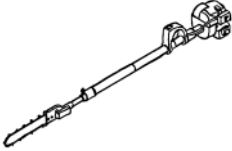




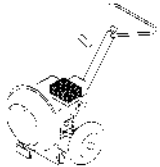
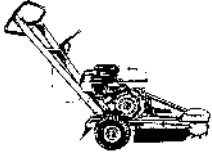
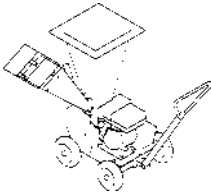




Bild		Artikelnummer	Menge	Bezeichnung
		<b>16-P021-007311</b>	1	Kettenbremshebel kpl. mit Kettenbremse
1	+	16-433105-60830	1	Kettenbremshebel
2	+	16-433114-38331	1	Feder
3	+	16-900330-35260	1	Bolzen
4	+	16-900238-05035	1	Schraube 5x35
5	+	16-433167-39130	2	Scheibe
6	+	16-900562-50005	1	Sicherungsmutter 5
7	+	16-433208-35431	1	Bremshebel
8	+	16-900330-40088	1	Bolzen 4x8,8
9	+	16-433312-32630	1	Schutz
11	+	16-433115-38330	1	Passhülse
12	+	16-433209-35430	1	Stopper
13	+	16-433122-38130	1	Feder
14	+	16-433310-60830	1	Abdeckung, Kettenbremshebel
15	+	16-900238-04010	2	Schraube M4 x 10
17	+	16-900238-05025	1	Schraube 5x25
18	+	16-351249-06960	1	Scheibe
19	+	16-433123-60830	1	Bremsband
20	+	16-433142-60830	1	Einsteller, Kettenbremse
22	+	16-433010-60830	1	Kettenraddeckel
23	+	16-433025-60830	1	Gummischutz, Schienendeckel

# NOTIZEN

# NOTIZEN

**Wir bezeichnen uns als die besten Spezialisten für Pflorgetechnik im Aussenbereich zwischen 1.000 m<sup>2</sup> und 20.000 m<sup>2</sup> mit einer hervorragenden Serviceorganisation.**

 Motorsägen	 Trennschneider	 Wasserpumpen	 Rückenspritze	 Bohrgerät
 Hochentaster	 Motorsensen	 Heckenscheren	 Blasgeräte	 Laubsauger
 Großbläser	 Stumpenfräse	 Häckselwölfe	 Rasentraktoren	 Kehrmaschinen

**Grundstückspflege ist unsere Stärke**

überreicht durch: