



ERSATZTEILLISTE

Laubsauger ES-150

ECHO-Motorgeräte
Vertrieb Deutschland GmbH
Otto-Schott-Str. 7

72555 Metzingen

Telefon 07123-1091
Telefax 07123-2589
<http://www.echo-shop.de>
email: info@echo-shop.de

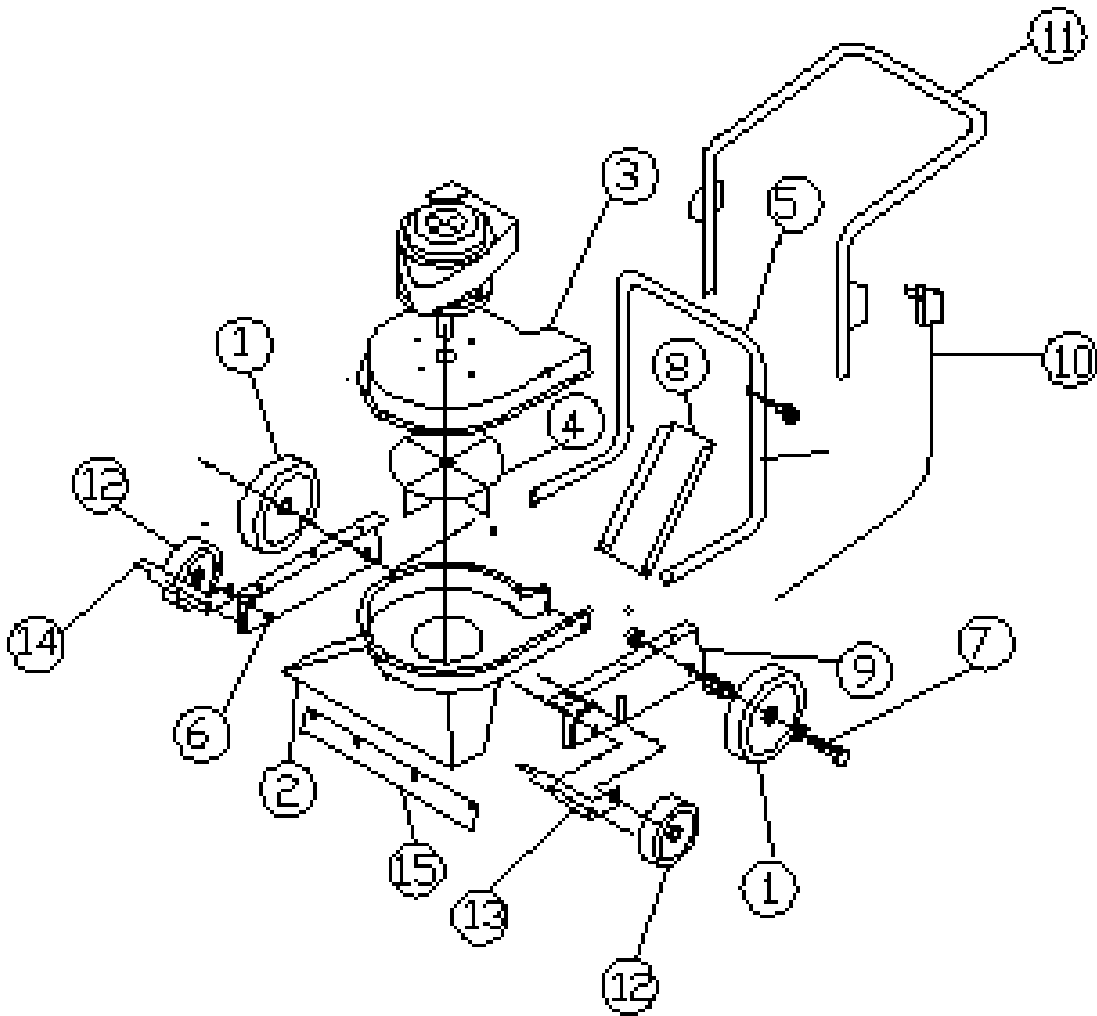


Bild	ET-Nummer	Bezeichnung
1	11-RP250	Rad Ø 250
2	11-90AS	Schneckenhälfte für Sauglüfter
3	11-85AS	Schnecke
4	11-400AS	Turbine
5	11-106AS	Untere Griffe
6	11-10ES-150	Radhalteblech
7	38-80-0005-0	Achsbolzen mit Mutter
8	11-AS620	Rutsche aus Blech
9	11-AS540	Radhalteblech
10	11-AS490	Gaszug
11	11-96AS	Oberer Griff
12	11-RP200	Rad Ø 200
13	11-AS260	Linker Radhaltehebel
14	11-AS260	Rechter Radhalterhebel
15	11-740AS	Gummi

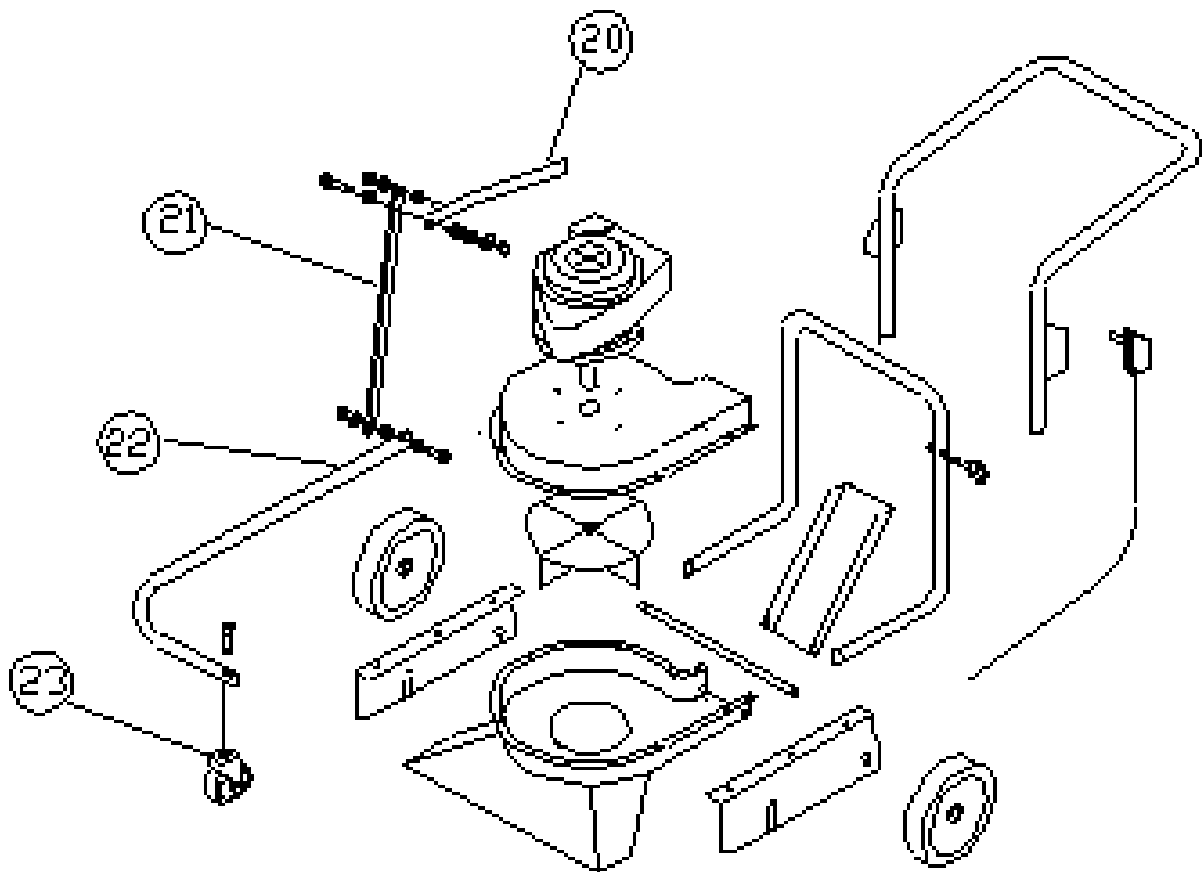


Bild	ET-Nummer	Bezeichnung
20	11-AS282	Gestänge Hanhebel
21	11-AS181	Gestänge
22	11-668AS	Rohr gebogen für Radaufnahme
23	11-550	Rad

ECHO®

Motorgeräte

die geh'n ran