

ERSATZTEILLISTE

ECHO Laub- und Abfallsauger

ES-400-03

Seriennummer 0908 bis 1552

ES-400HOPRO-03

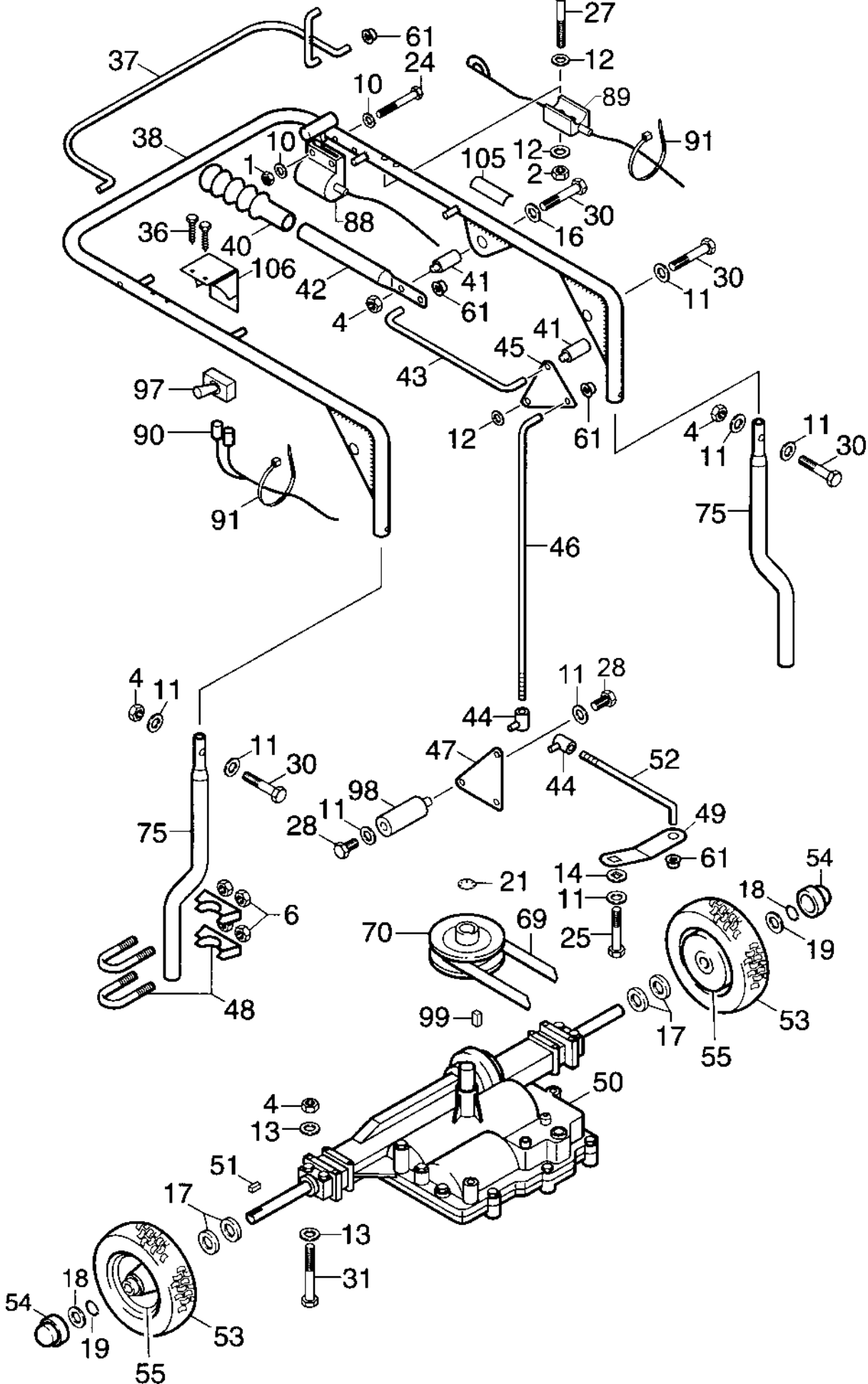
Seriennummer 0908 bis 1270

ECHO-Motorgeräte
Vertrieb Deutschland GmbH
Otto-Schott-Straße 7

72555 Metzingen

Telefon 07123-1091
Telefax 07123-2589
<http://www.echo-shop.de>
email: info@echo-shop.de

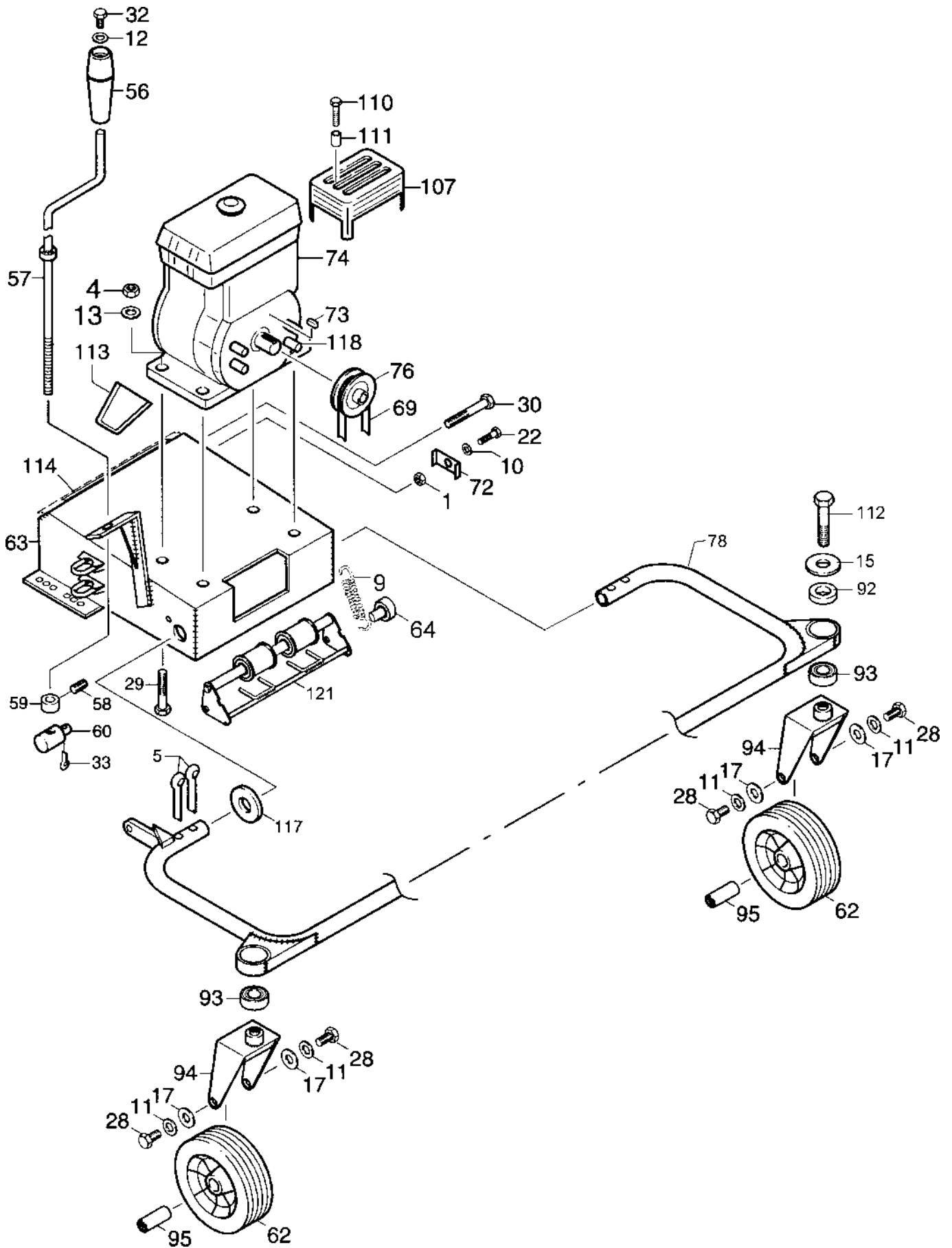
Führungsholm, Getriebe **Abb. 1**



Führungsholm, Getriebe			
Positions-Nr	Ersatzteil-Nr	Beschreibung	Menge
1	38-WB-200-00	Mutter, M5, selbstsichernd	2
2	38-WB-201-00	Mutter, M6, selbstsichernd	8
4	38-WB-202-00	Mutter, M8, selbstsichernd	27
5	38-WB-268-00	Splint	4
6	38-WB-203-00	Mutter, M8	8
10	38-WB-206-00	Unterlegscheibe, M5, Form A	1
11	38-WB-207-00	Unterlegscheibe, M8, Form B	50
12	38-WB-208-00	Unterlegscheibe, M6, Form A	12
13	38-WB-209-00	Unterlegscheibe, M8, Form A	8
14	38-WA-069-00	Scheibe mit Vierkant	1
15	38-WB-271-00	Scheibe für Lager, Vorderrad	2
16	38-WB-209-00	Unterlegscheibe, M8, Form A	1
17	38-WB-211-00	Scheibe, 19mm x 2mm	8
18	38-WB-233-00	Scheibe für Radkappe	2
19	38-WB-272-00	Sicherungsring für Hinterrad	2
21	38-WB-214-00	Zahnscheibe, M8	3
24	38-WB-217-00	Schraube, M5 x 60	1
25	38-WB-218-00	Schraube, 1/4" UNF x 1/2"	1
27	38-WB-221-00	Schraube, M6 x 60	1
28	38-WB-222-00	Schraube, M8 x 10	16
30	38-WB-224-00	Schraube, M8 x 45	4
31	38-WB-225-00	Schraube, M8 x 60	4
36	38-WB-234-00	Blechschaube, 5mm	2
37	38-WA-040-00	Kupplungsbügel	1
38	38-WA-003-00	Führungsholm	1
39	38-WA-021-00	Schaltergehäuse	1
40	38-WB-235-00	Griff	1
41	38-WA-059-00	Buchse	2
42	38-WA-048-00	Schalthebel	1
43	38-WA-044-00	Schaltgestänge, oben	1
44	38-WB-236-00	Kugelgelenk	2
45	38-WA-023-00	Schaltplatte, oben	1
46	38-WA-045-00	Schaltgestänge, vorne	1
47	38-WA-140-00	Schaltplatte, unten	1
48	38-WB-237-00	Rohrschelle	4
49	38-WA-032-00	Schalthebel, Getriebe	1
50	38-WB-238-00	Getriebe	1
51	38-WB-239-00	Paßfeder	2
52	38-WA-141-00	Schaltgestänge, unten	1
53	38-WB-240-00	Mantel, Hinterrad	2
54	38-WB-241-00	Radkappe	2
55	38-WB-242-00	Felge	2
	38-WA-999-01	Rad komplett (Bild-Nr.: 53 + 55)	
61	38-WB-276-00	Clip für befestigung Schaltgestänge	5
69	38-WB-265-00	Fahrriemens	1
70	38-WA-104-00	Riemenscheibe, Getriebe	1
75	38-WA-005-00	Führungsholm-Träger	2
88	38-WB-254-00	Gaszug, kompl.	1
89	38-WB-255-00	Kupplungszug	1
90	38-WB-256-00	Kabelbaum	1
91	38-WB-279-00	Kabelband	5

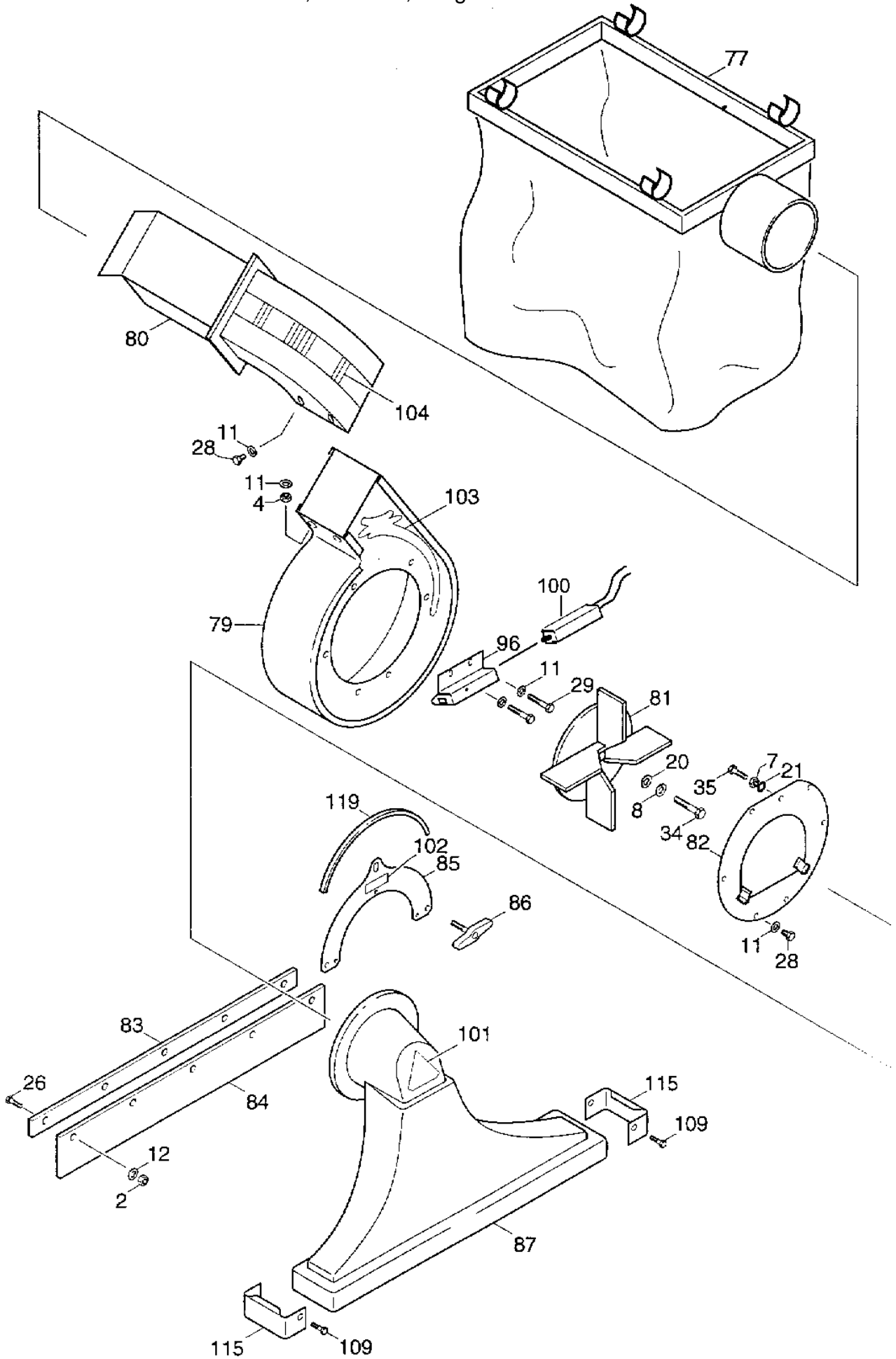
Positions-Nr	Ersatzteil-Nr	Beschreibung	Menge
52	38-WA-141-00	Schaltgestänge, unten	1
53	38-WB-240-00	Mantel, Hinterrad	2
54	38-WB-241-00	Radkappe	2
55	38-WB-242-00	Felge	2
	38-WA-999-01	Rad komplett (Bild-Nr.: 53 + 55)	
61	38-WB-276-00	Clip für befestigung Schaltgestänge	5
69	38-WB-265-00	Fahrriemen	1
70	38-WA-104-00	Riemenscheibe, Getriebe	1
75	38-WA-005-00	Führungsholm-Träger	2
88	38-WB-254-00	Gaszug, kompl.	1
89	38-WB-255-00	Kupplungszug	1
90	38-WB-256-00	Kabelbaum	1
91	38-WB-279-00	Kabelband	5
97	06-44-9326-00	Schalter, Führungsholm	1
98	38-WA-150-00	Befestigung, Schaltplatte unten	1
99	38-WB-278-00	Paßfeder, Riemenscheibe, Motor	1
105	38-60-0001-0	Aufkleber Schaltung	1
106	38-50-0002-0	Halter für Stoppschalter	1

Fahrgestell, Motor Abb. 2



Positions-Nr	Ersatzteil-Nr	Beschreibung	Menge
1	38-WB-200-00	Mutter, M5, selbstsichernd	2
4	38-WB-202-00	Mutter, M8, selbstsichernd	27
5	38-WB-268-00	Splint	4
9	38-WB-232-00	Spiralfeder	1
10	38-WB-206-00	Unterlegscheibe, M5, Form A	1
11	38-WB-207-00	Unterlegscheibe, M8, Form B	50
12	38-WB-208-00	Unterlegscheibe, M6, Form A	12
13	38-WB-209-00	Unterlegscheibe, M8, Form A	8
15	38-WB-271-00	Scheibe für Lager, Vorderrad	2
17	38-WB-211-00	Scheibe, 19mm x 2mm	8
22	38-WB-215-00	Schraube, M5 x 20	1
28	38-WB-222-00	Schraube, M8 x 10	16
29	38-WB-223-00	Schraube, M8 x 40	7
30	38-WB-224-00	Schraube, M8 x 45	4
32	38-WB-218-00	Schraube, M6 x 10	1
33	38-WB-274-00	Splint 3,2mm	1
36	38-WB-234-00	Blechschrabe, 5mm	2
56	38-WB-243-00	Griff, Höhenverstellung	1
57	38-WA-042-01	Kurbel, Höhenverstellung	1
58	38-WB-230-00	Madenschraube, M8 x 10	1
59	38-WA-053-00	Lager, Höheneinstellung	1
60	38-WA-052-00	Gewindebolzen	1
62	38-WB-266-00	Vorderrad	2
63	38-WA-100-00	Fahrgestell	1
64	38-WA-142-00	Buchse	2
69	38-WB-265-00	Fahrriemen	1
72	38-WA-106-00	Kupplung	1
73	38-WB-247-00	Paßfeder, Motor	1
74	38-WB-248-00	Motor, Briggs&Stratton	1
76	38-WA-139-00	Riemenscheibe, Motor	1
78	38-WA-145-00	Trägerrahmen Vorderrad, zweiteilig	1
92	38-WA-147-00	Buchse für Lager, Vorderrad	2
93	38-WB-257-00	Lager, Vorderrad	2
94	38-WA-135-00	Radgabel Vorderrad	2
95	38-WA-134-00	Buchse, Vorderradnabe	2
107	38-55-0001-0	Auspuffschutzgitter für Honda-Motor	1
110	38-80-0008-0	Schraube, M5x30	2
111	38-80-0007-0	Hülse 15mm	2
112	38-80-0010-0	Schraube M12x40	2
113	38-30-0001-0	Ölleitblech	1
114	38-60-0001-0	Sicherheitsaufkleber	1
117	38-80-0016-0	Scheibe 32x46	5
118	38-80-0017-0	Distanzhülse Motor-Gehäuse	4
121	38-WA-138-11	Umlenkrollensatz	1

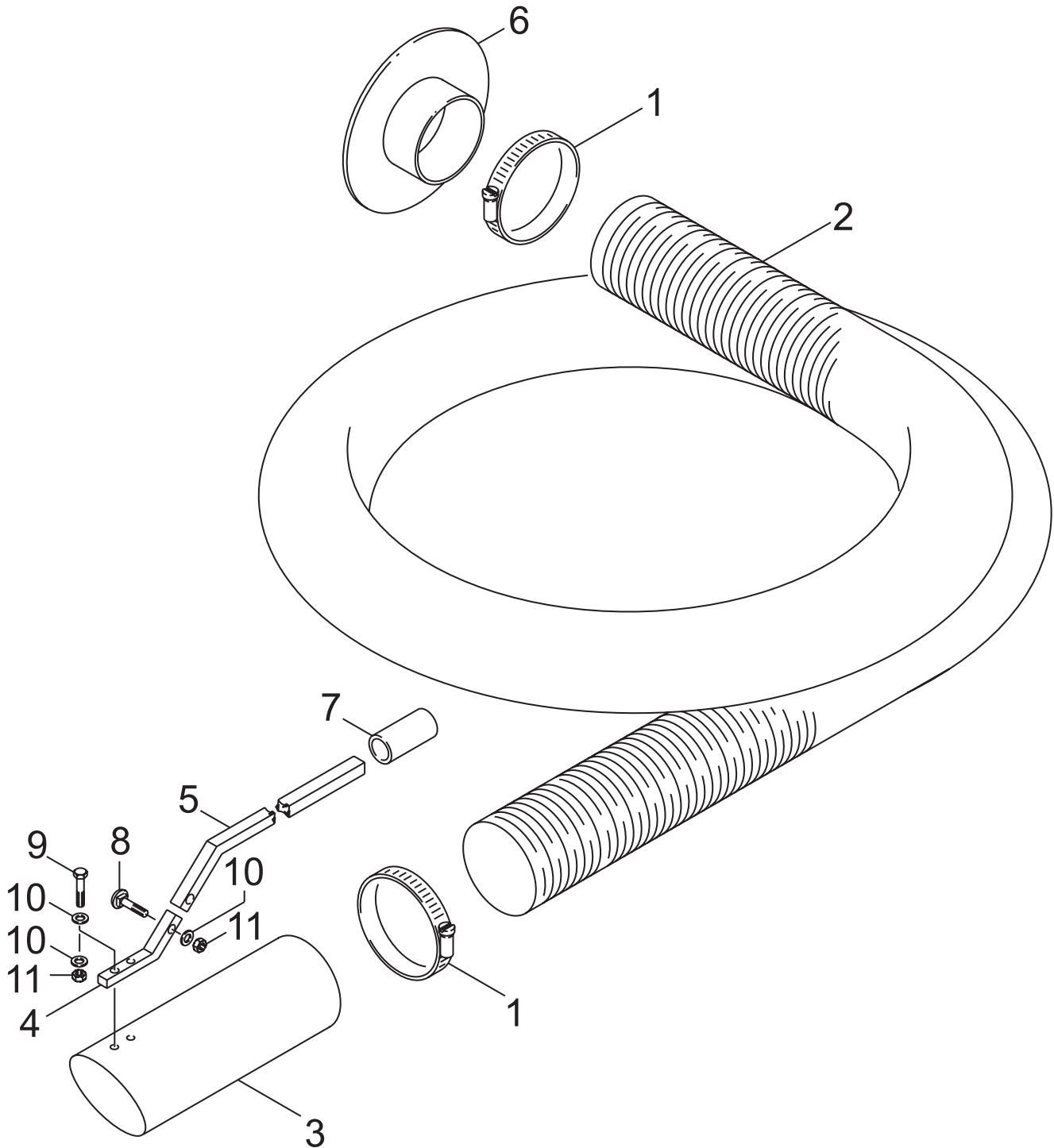
Turbine, Gehäuse, Fangsack **Abb. 3**



Turbine, Gehäuse, Fangsack **Abb. 3**

Positions-Nr	Ersatzteil-Nr	Beschreibung	Menge
2	38-WB-201-00	Mutter, M6, selbstsichernd	8
4	38-WB-202-00	Mutter, M8, selbstsichernd	27
5	38-WB-268-00	Splint	4
7	38-WB-203-00	Mutter, M8, flache Ausführung	3
8	38-WB-270-00	Federscheibe, M8	1
11	38-WB-207-00	Unterlegscheibe, M8, Form B	50
12	38-WB-208-00	Unterlegscheibe, M6, Form A	12
20	38-WA-050-00	Unterlegscheibe, Turbine	1
21	38-WB-214-00	Zahnscheibe, M8	3
26	38-WB-220-00	Schraube, M6 x 20	5
28	38-WB-222-00	Schraube, M8 x 10	16
29	38-WB-223-00	Schraube, M8 x 40	7
34	38-WB-228-00	Schraube, 5/16"UNF, 1 1/2"	1
35	38-WB-275-00	Schraube, M8 x 25	3
77	Z-7500-002-00	Fangsack	1
79	38-WA-103-00	Turbinengehäuse	1
80	38-WA-101-00	Auswurfbogen	1
81	38-WA-102-00	Turbine	1
82	38-WA-010-00	Anflanschring	1
83	38-WA-025-00	Klemmleiste	1
84	38-WB-251-00	Gummi	1
85	38-WA-107-00	Gegenhalterung, Saugrüssel	1
86	38-80-0006-0	Rändelschraube M8x50	3
87	38-WB-253-00	Saugrüssel	1
96	38-25-0001-0	Halter für Sicherheitsschalter	1
100	37-540005800	Sicherheitsschalter	1
101	38-WB-280-00	"Echo"-Aufkleber, Saugrüssel	1
102	38-WB-281-00	"ES-400"-Aufkleber	1
103	38-WB-282-00	Aufkleber, Turbinengehäuse	1
104	38-WB-283-00	Aufkleber, Auswurfbogen	1
109	38-80-0011-0	Schraube M6x25	2
115	38-35-0001-0	Kantenschutz	2
119	38-75-0006-0	Abdichtgummi für Saugrüssel	1


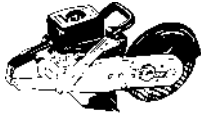
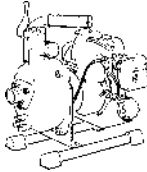

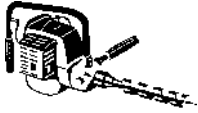



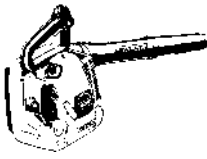
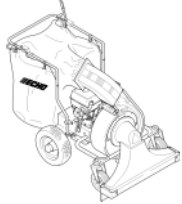
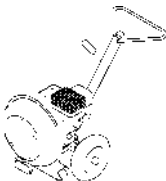
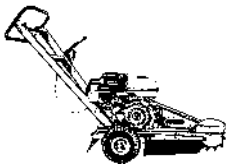
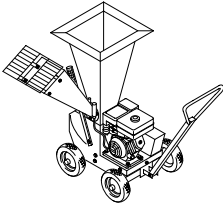


Saugschlauch **Abb. 4**



Saugschlauch **Abb. 4**

Bild-Nr	Ersatzteil-Nr	Beschreibung	Menge
1	20-9-1371	Schlauchklemme 140 Ø	2
2	20-9A-1399	Schlauch 140 Ø	1
3	38-WA-130-00	Saugnase	1
4	38-WA-129-00	Haltegriff, Unterteil	1
5	38-WA-128-00	Haltegriff, Oberteil	1
6	38-WA131-00	Anschlußflansch	1
7	38-WB-322-00	Griffstück	1
8	36-90100-06035	Schraube M6x35	1
9	36-90100-06020	Schraube M6x20	2
10	36-90700-00006	Unterlegscheibe, U6	3
11	36-90650-00006	Mutter, M6, selbstsichernd	3

Wir bezeichnen uns als die besten Spezialisten für Pflorgetechnik im Aussenbereich zwischen 1.000 m² und 20.000 m² mit einer hervorragenden Serviceorganisation.

 Motorsägen	 Trennschneider	 Wasserpumpen	 Rückenspritze	 Bohrgerät
 Hochentaster	 Motorsensen	 Heckenscheren	 Blasgeräte	 Laubsauger
 Großbläser	 Stumpenfräse	 Häckselwölfe	 Rasentraktoren	 Kehrmaschinen

Grundstückspflege ist unsere Stärke

überreicht durch: