



ERSATZTEILLISTE

ECHO Laub- und Abfallsauger

ES-400-06

ES-400HOPRO-06

ES-400PIA-06

ECHO-Motorgeräte
Vertrieb Deutschland GmbH
Otto-Schott-Straße 7

72555 Metzingen

Telefon 07123-96830
Telefax 07123-9683258
<http://www.echo-shop.de>
email: info@echo-shop.de

Führungsholm

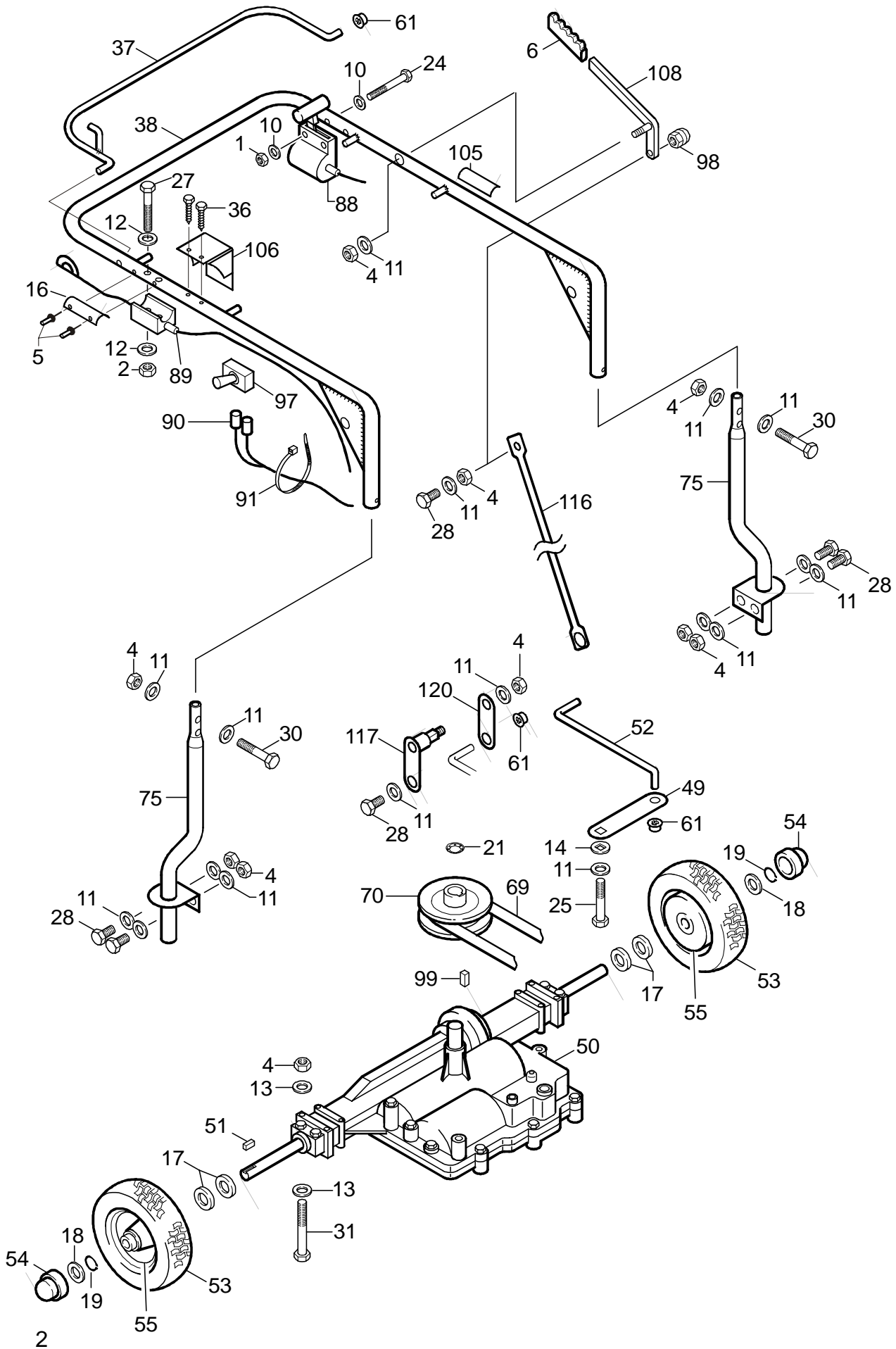


Bild-Nr	Ersatzteil-Nr	Beschreibung	ES-400-06	ES-400HOPRO-06	ES-400PIA-06
1	36-90650-00005	Mutter, M5, selbstsichernd	2	2	2
2	36-90650-00006	Mutter, M6, selbstsichernd	8	8	8
4	36-90650-00008	Mutter, M8, selbstsichernd	28	28	28
5	38-80-0021-0	Popniet 3x16	2	2	2
6	38-75-0007-0	Gummigriff	1	1	1
10	36-90700-00005	Unterlagscheibe U5	1	1	1
11	36-90700-00008	Unterlegscheibe, U8	51	51	51
12	36-90700-00006	Unterlegscheibe, U6	11	11	11
13	38-WB-209-00	Scheibe	8	8	8
14	38-WA-069-00	Scheibe mit Vierkant	1	1	1
15	38-WB-271-00	Scheibe für Lager, Vorderrad	2	2	2
16	38-10-0008-0	Schutzblech Kupplungszug	1	1	1
17	38-WB-211-00	Scheibe, 19mm x 2mm	8	8	8
18	38-WB-233-00	Scheibe für Radkappe	2	2	2
19	38-WB-272-00	Sicherungsring für Hinterrad	2	2	2
21	36-90770-00008	Zahnscheibe, M8	3	3	3
24	36-90100-05060	Schraube, M5 x 60	1	1	1
25	06-02-8274-00	Schraube, 1/4" UNF x 1/2"	1	1	1
27	36-90100-06060	Schraube, M6 x 60	1	1	1
28	36-90100-08010	Schraube, M8 x 10	17	17	17
30	36-90100-08045	Schraube, M8 x 45	2	2	2
31	36-90100-08060	Schraube, M8 x 60	4	4	4
36	36-90200-05020	Blechschrabe, M5x20	2	2	2
37	38-25-0010-0	Kupplungsbügel	1	1	1
38	38-WA-003-00	Führungsholm	1	1	1
49	38-WA-032-00	Schalthebel, Getriebe	1	1	1
50	38-WB-238-00	Getriebe	1	1	1
51	38-WB-239-00	Paßfeder	2	2	2
52	38-25-0006-0	Schaltgestänge, unten	1	1	1
53	38-WB-240-00	Mantel, Hinterrad	2	2	2
54	38-WB-241-00	Radkappe	2	2	2
55	38-WB-242-00	Felge	2	2	2
	38-WA-999-01	Rad komplett (Bild-Nr.: 53 + 55)			
61	38-WB-276-00	Clip für Befestigung Schaltgestänge	3	3	3
69	06-22-8342-00	Fahriemen	1	1	1
70	38-WA-104-00	Riemenscheibe, Getriebe	1	1	1
75	38-20-0003-0	Führungsholm-Träger	2	2	2
88	38-WB-254-00	Gaszug, kompl.	1	1	1
89	38-WB-255-00	Kupplungszug	1	1	1
90	38-WB-256-00	Kabelbaum	1	1	1
91	38-WB-279-00	Kabelband	5	5	5
97	06-44-9326-00	Schalter, Führungsholm	1	1	1
98	38-80-0001-0	Hutmutter	1	1	1
99	38-WB-278-00	Paßfeder, Riemenscheibe	1	1	1
105	38-60-0001-0	Aufkleber Schaltung	1	1	1
106	38-50-0002-0	Halter für Stoppschalter	1	1	1
108	38-25-0002-0	Schalthebel	1	1	1
116	38-25-0003-0	Schaltgestänge	1	1	1
117	38-25-0004-0	Umlenkung	1	1	1
120	38-25-0005-0	Verbindungsstück	1	1	1

Fahrgestell

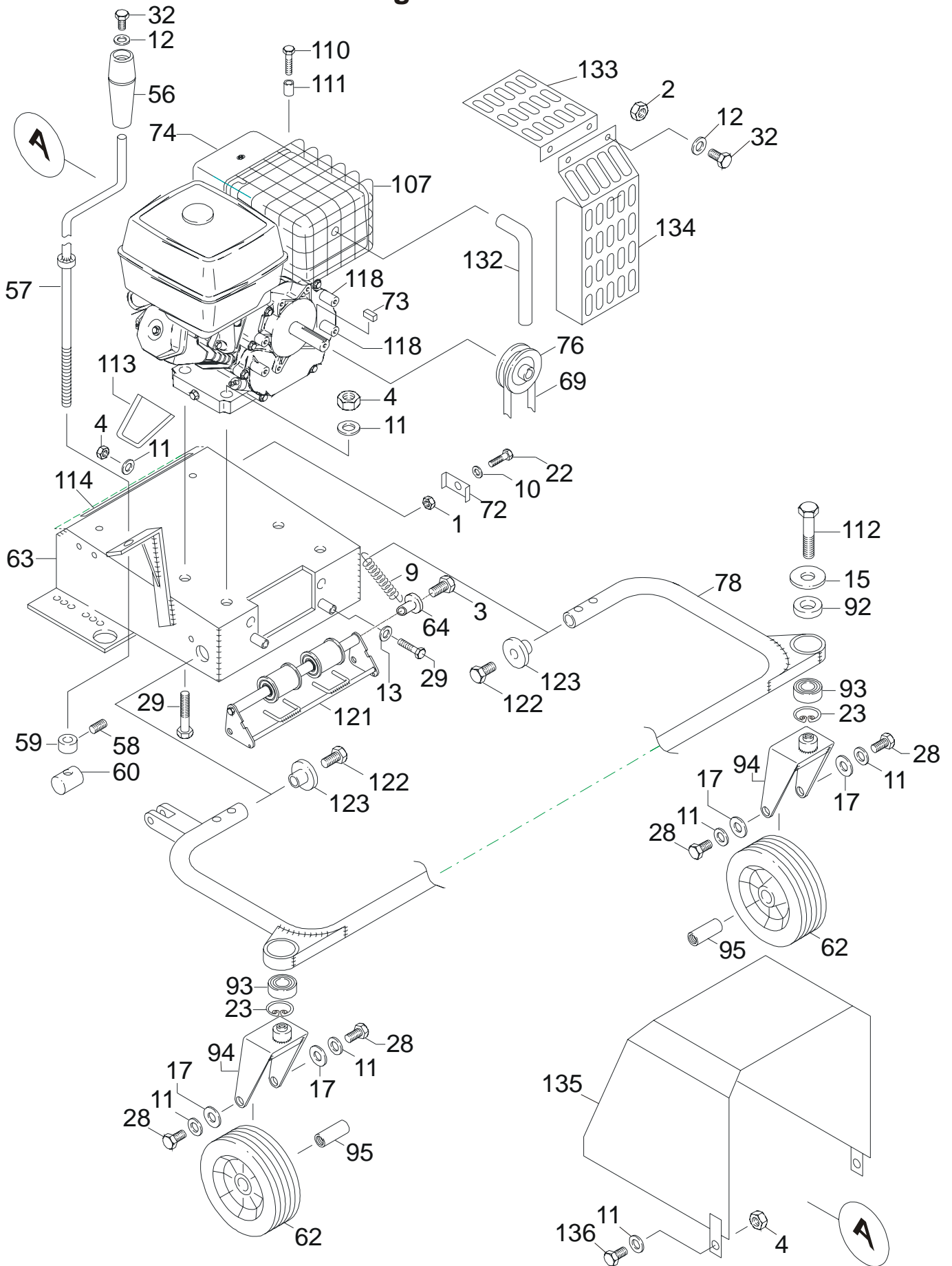


Bild-Nr	Ersatzteil-Nr	Beschreibung	ES-400-06	ES-400HOPRO-06	ES-400PIA-06
1	36-90650-00005	Mutter, M5, selbstsichernd	2	2	2
2	36-90650-00006	Mutter, M6, selbstsichernd	2	2	2
3	36-90100-08030	Schraube M8x30	2	2	2
4	36-90650-00008	Mutter, M8, selbstsichernd	29	29	29
9	38-WB-232-00	Spiralfeder	1	1	1
10	36-90700-00005	Unterlagscheibe U5	1	1	1
11	36-90700-00008	Unterlegscheibe, U8	50	50	50
12	36-90700-00006	Unterlegscheibe, U6	14	14	14
15	38-WB-271-00	Scheibe für Lager, Vorderrad	2	2	2
17	38-WB-211-00	Scheibe, 19mm x 2mm	8	8	8
22	36-90100-05020	Schraube, M5 x 20	1	1	1
23	38-80-0022-0	Seegerring innen, Ø 40 mm	2	2	2
28	36-90100-08010	Schraube, M8 x 10	16	16	16
29	36-90100-08040	Schraube, M8 x 40	7	7	7
32	36-90100-06010	Schraube, M6 x 10	2	2	2
36	36-90200-05020	Blechschaube, M5x20	2	2	2
56	38-WB-243-00	Griff, Höhenverstellung	1	1	1
57	38-WA-042-02	Kurbel, Höhenverstellung, 470mm	1	1	1
58	38-WB-230-00	Madenschraube, M8 x 10	1	1	1
59	38-WA-053-00	Lager, Höheneinstellung	1	1	1
60	38-80-0020-0	Gewindebolzen	1	1	1
62	38-WB-266-00	Vorderrad	2	2	2
63	38-10-0001-0	Fahrgestell	1	1	1
64	38-WA-142-00	Buchse	2	2	2
69	06-22-8342-0	Fahriemen	1	1	1
72	38-WA-106-00	Bowdenzughalter	1	1	1
73	38-WB-247-00	Paßfeder, Motor	1	1	1
74		Motor, Honda GX160		1	1
		Motor, Briggs & Stratton	1		
76	38-85-0002-0	Riemenscheibe, Motor	1	1	1
78	38-10-0011-0	Trägerrahmen Vorderrad, einteilig	1	1	1
92	38-80-0046-0	Buchse für Lager, Vorderrad	2	2	2
93	38-WB-257-00	Lager, Vorderrad	2	2	2
94	38-15-0001-0	Radgabel Vorderrad	2	2	2
95	38-WA-134-00	Buchse, Vorderradnabe	2	2	2
107	38-55-0001-0	Auspuffschtutzgitter für Honda-Motor	1	1	1
110	38-80-0008-0	Schraube, M5x30	2	2	2
111	38-80-0007-0	Hülse 15mm	2	2	2
112	38-80-0010-0	Schraube M12x40	2	2	2
113	38-30-0001-0	Ölleitblech	1	1	1
114	38-60-0001-0	Sicherheitsaufkleber	1	1	1
118	38-80-0017-0	Distanzhülse Motor-Gehäuse	4	4	4
121	38-85-0000-0	Umlenkrollensatz	1	1	1
122	38-80-0018-0	Schraube M10x30	2	2	2
123	38-80-0019-0	Rohreinsatz	2	2	2
132	38-55-0002-0	Auspuffverlängerung			1
133	38-55-0003-0	Obere Auspuffabdeckung			1
134	38-55-0004-0	Seitliche Auspuffabdeckung			1
135	38-10-0003-0	Motorkapselung			1
	38-65-0001-0	Dämmaterial für Motorkapselung			1
136	36-90100-08016	Schraube M 8x16			2

Turbine

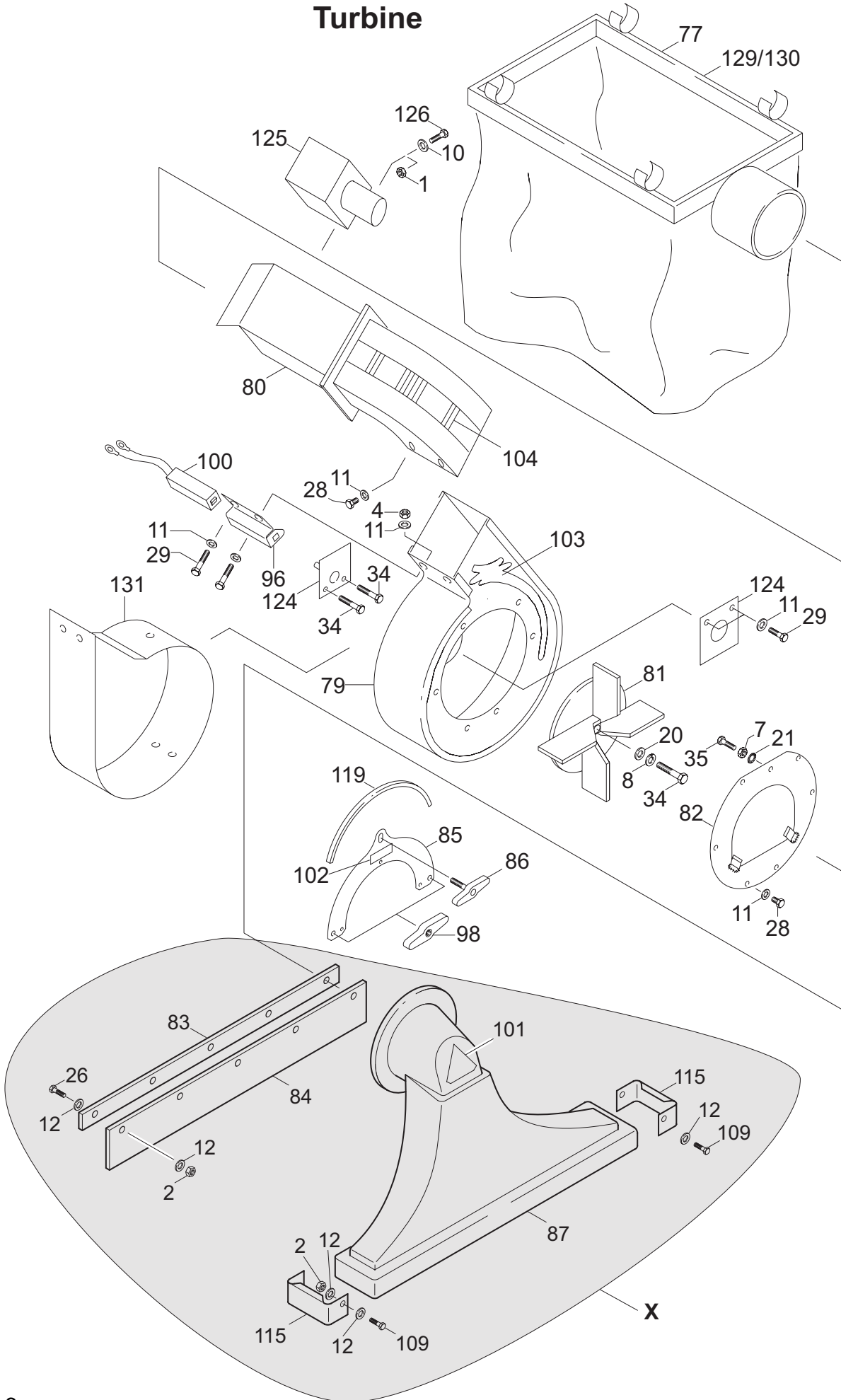
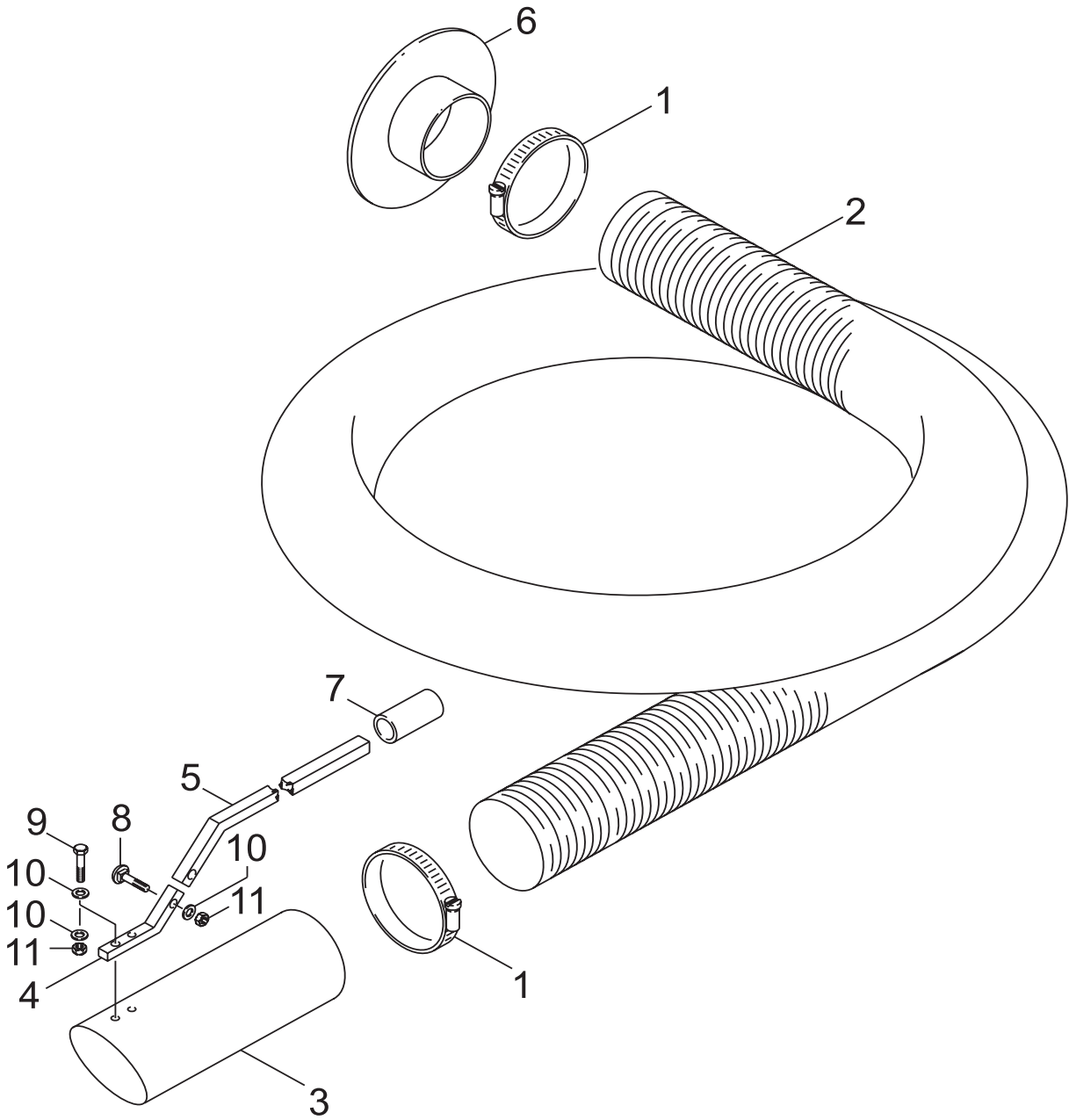


Bild-Nr	Ersatzteil-Nr	Beschreibung	ES-400-06	ES-400HOPRO-06	ES-400PIA-06
1	36-90650-00005	Mutter M5, selbstsichernd	1	1	1
2	36-90650-00006	Mutter, M6, selbstsichernd	8	8	8
4	36-90650-00008	Mutter, M8, selbstsichernd	27	27	27
7	38-WB-203-00	Mutter, M8, flache Ausführung	3	3	3
8	38-WB-270-00	Federscheibe, M8	1	1	1
10	36-90700-00005	Unterlagscheibe U5	2	2	2
11	36-90700-00008	Unterlegscheibe, U8	50	50	50
12	36-90700-00006	Unterlegscheibe, U6	12	12	12
20	38-WA-050-00	Unterlegscheibe, Turbine	1	1	1
21	36-90770-00008	Zahnscheibe, M8	3	3	3
26	36-90100-06020	Schraube, M6 x 20	5	5	5
28	36-90100-08010	Schraube, M8 x 10	16	16	16
29	36-90100-08040	Schraube, M8 x 40	7	7	7
34	38-WB-228-00	Schraube, 5/16"UNF, 1 1/2"	3	3	3
35	36-90100-08025	Schraube, M8 x 25	3	3	3
77	Z-7500-002-00	Trockenfangsack	1	1	1
	Z-7500-006-00	Trockenfangsack mit Planenverschluss			
	Z-7500-003-00	Staubfangüberzug zum Trockenfangsack			
	Z-7500-200-00	Naßfangsack			
	Z-7500-004-00	Naßfangsack mit Planenverschluss			
79	38-WA-103-00	Turbinengehäuse	1	1	1
80	38-WA-101-00	Auswurfbogen	1	1	
80	38-35-0003-0	Auswurfbogen mit Resonatoranschluss			1
81	38-WA-102-00	Turbine	1	1	1
82	38-20-0005-0	Anflanschring	1	1	1
83	38-WA-025-00	Klemmleiste	1	1	1
84	38-WB-251-00	Gummi	1	1	1
85	38-WA-107-00	Gegenhalterung, Saugrüssel	1	1	1
86	38-80-0006-0	Rändelschraube M8x50	1	1	1
87	38-WB-253-00	Saugrüssel	1	1	1
96	38-25-0001-0	Halter für Sicherheitsschalter	1	1	1
98	38-WB-321-00	Rändelmutter M8	2	2	2
100	37-540005800	Sicherheitsschalter	1	1	1
101	38-WB-280-00	"Echo"-Aufkleber, Saugrüssel	1	1	1
102	38-WB-281-00	"ES-400"-Aufkleber	1	1	1
103	38-WB-282-00	Aufkleber, Turbinengehäuse	1	1	1
104	38-WB-283-00	Aufkleber, Auswurfbogen	1	1	1
109	38-80-0011-0	Schraube M6x25	2	2	2
115	38-35-0001-0	Kantenschutz	2	2	2
119	38-75-0006-0	Abdichtgummi für Saugrüssel	1	1	1
124	38-WA-149-00	Abdeckblech Kurbelwelle	1	1	1
125	38-35-0002-0	Resonator			1
126	36-90100-05016	Schraube M 5x16	1	1	1
129	Z-7500-003-PIA	Schallschutzüberzug dünn			1
130	Z-7500-007PIASU	Schallschutzüberzug dick - Optional			
131	38-WA-702-00	Prallblecheinsatz - Optional			
X	38-WB-253-10	Saugrüssel kompl. mit Schürfleiste u.Kantenschutz bestehend aus: 2, 12, 26, 83, 84, 87, 101, 109, 115			



Zubehör

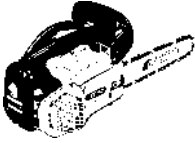
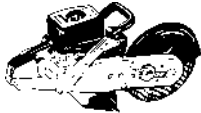
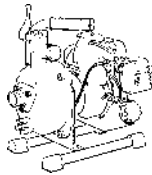

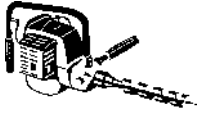



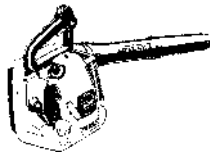
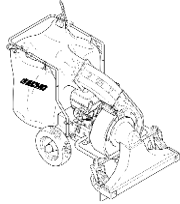
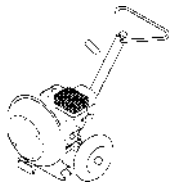
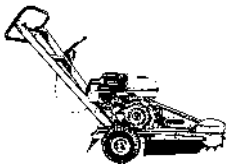
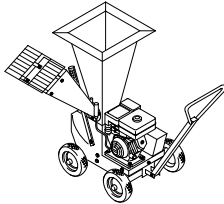


Bild-Nr	Ersatzteil-Nr	Beschreibung	ES-400-06	ES-400HOPRO-06	ES-400PIA-06
1	20-9-1371	Schlauchklemme 140 Ø	2	2	2
2	20-9A-1399	Schlauch 140 Ø	1	1	1
3	38-WA-130-00	Saugnase	1	1	1
4	38-WA-129-00	Haltegriff, Unterteil	1	1	1
5	38-WA-128-00	Haltegriff, Oberteil	1	1	1
6	38-WA131-00	Anschlußflansch	1	1	1
7	38-WB-322-00	Griffstück	1	1	1
8	36-90100-06035	Schraube M6x35	1	1	1
9	36-90100-06020	SchraubeM6x20	2	2	2
10	36-90700-00006	Unterlegscheibe, U6	3	3	3
11	36-90650-00006	Mutter, M6, selbstsichernd	3	3	3



Notizen

Notizen

Wir bezeichnen uns als die besten Spezialisten für Pflorgetechnik im Aussenbereich zwischen 1.000 m² und 20.000 m² mit einer hervorragenden Serviceorganisation.

 Motorsägen	 Trennschneider	 Wasserpumpen	 Rückenspritze	 Bohrgerät
 Hochentaster	 Motorsensen	 Heckenscheren	 Blasgeräte	 Laubsauger
 Großbläser	 Stumpenfräse	 Häckselwölfe	 Rasentraktoren	 Kehrmaschinen

Grundstückspflege ist unsere Stärke

überreicht durch: