

Stand 15.07.2002

ERSATZTEILLISTE

ECHO Bläser
PB-2455

ECHO-Motorgeräte
Vertrieb Deutschland GmbH
Otto-Schott-Str. 7

72555 Metzingen

Telefon 07123-1091
Telefax 07123-2589
<http://www.echo-shop.de>
email: info@echo-shop.de

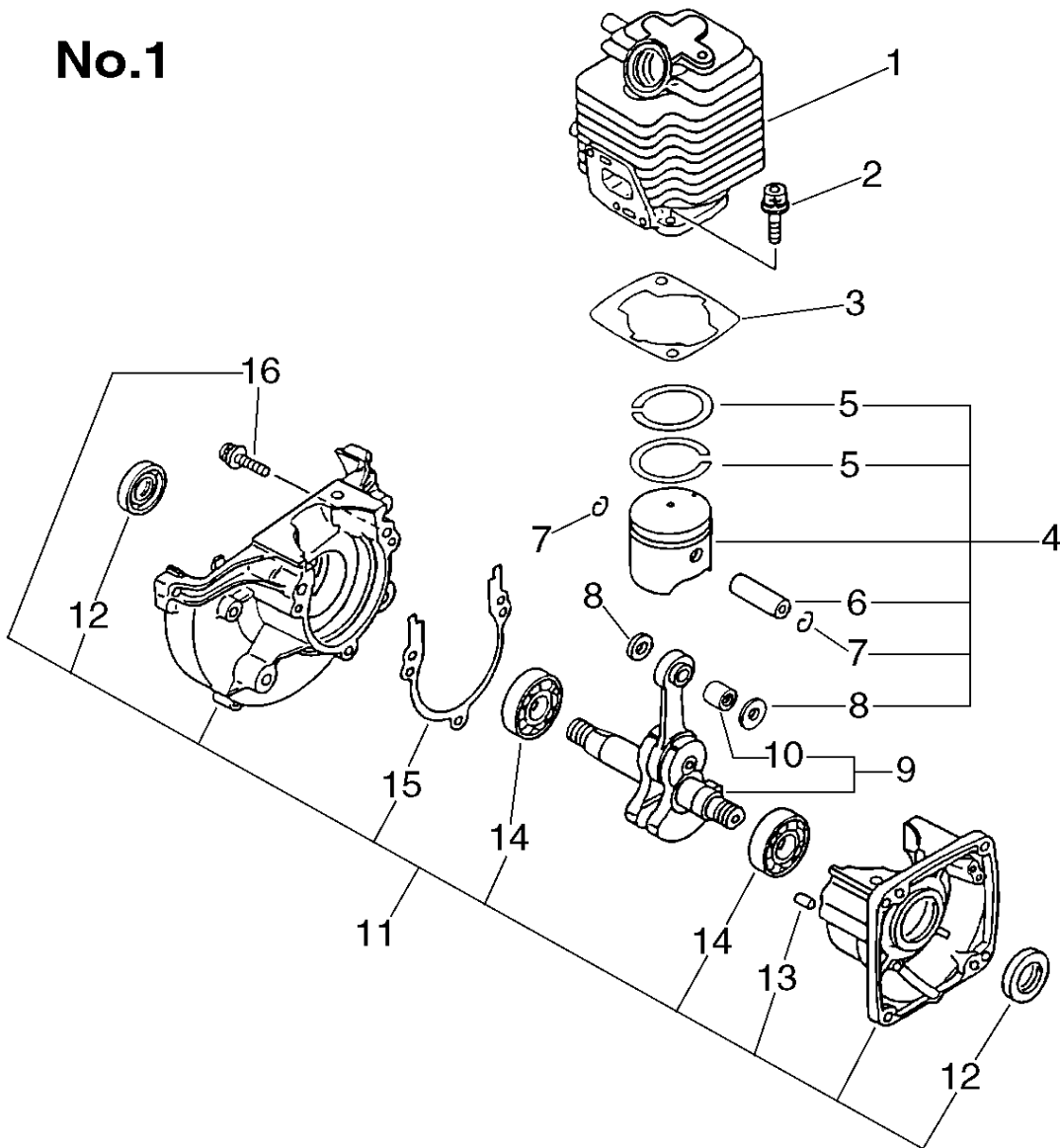
No.1


Bild	Artikelnummer	Anz.	Beschreibung
1	16-101011-08961	1	Zylinder HCA-2410
2	16-900162-05022	2	Schraube M5x22
3	16-101010-44332	1	Fußdichtung (Papier) SRM-2010
4	16-100000-09563	1	Kolben kpl.
5	+ 16-100011-09560	2	Kolbenring
6	+ 16-100013-11520	1	Kolbenbolzen
7	+ 16-100015-04630	2	Sicherung
8	+ 16-100014-11520	2	Distanzscheibe
9	16-A011-000160	1	Kurbelwelle kpl.
10	+ 16-V553-000010	1	Nadellager
11	16-100204-52130	1	Kurbelgehäuse ES-2000/HC1600 ab Seriennr.021267/047407
12	+ 16-100212-42030	2	Simmerring 12X22X4,5
13	+ 16-100215-03930	2	Führungsbolzen
14	+ 16-94035-36201	2	Kugellager
15	+ 16-100242-42030	1	Dichtung
16	+ 16-900162-05028	3	Schraube M5x28

No.2

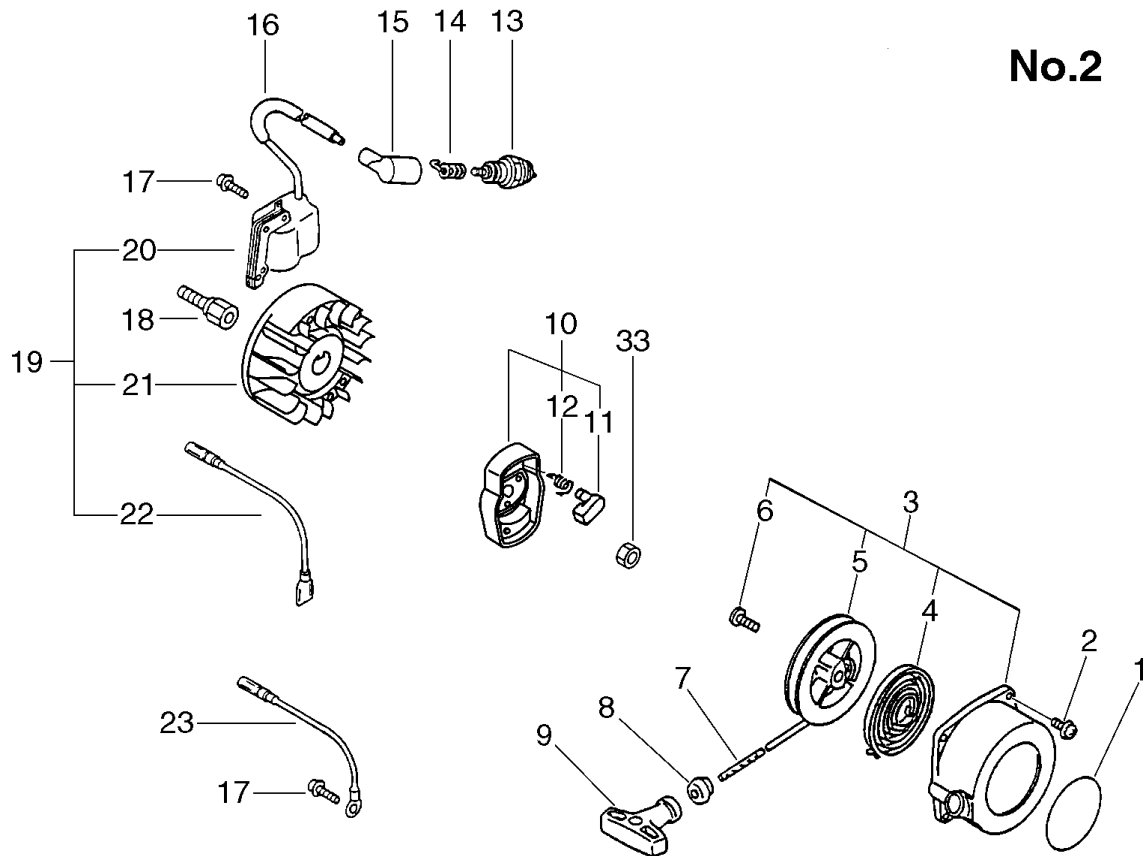


Bild	Artikelnummer	Anz.	Beschreibung
1	16-890118-49130	1	Aufkleber
2	16-900163-04016	4	Schraube M4x16
3	16-177200-42033	1	Starter kpl.
4	+ 16-177220-42030	1	Starterfeder
5	+ 16-177215-44430	1	Seilscheibe
6	+ 16-177236-44330	1	Schraube CS-2600; SRM-320/350
7	+ 16-177226-10120	1	Starterseil
8	+ 16-177227-42030	1	Seilführung
9	+ 16-177228-06530	1	Startergriff
10	16-A052-000061		Starterklinke
11	+ 16-177218-44330	1	Starterklinke
12	+ 16-177234-12220	1	Feder, Starterklinke RM-4000/SRM-2015S
13	16-159017-10230	1	Zündkerze
14	16-159011-03432	1	Kontaktfeder CS-2600
15	16-159012-03433	1	Zündkerzenkappe, Gummi
16	16-156611-05060	1	Tülle
17	16-900162-04022	2	Schraube M4x22
18	16-200011-05661	1	Kontaktschraube
19	16-P021-001181	1	Magnetzündung
20	+ 16-A411-000020	1	Zündspule
21	+ 16-A409-000100	1	Polrad
22	+ 16-V485-000040	1	Kabel
23	16-162021-20560	1	Kabel
33	16-900595-00008	1	Mutter M5

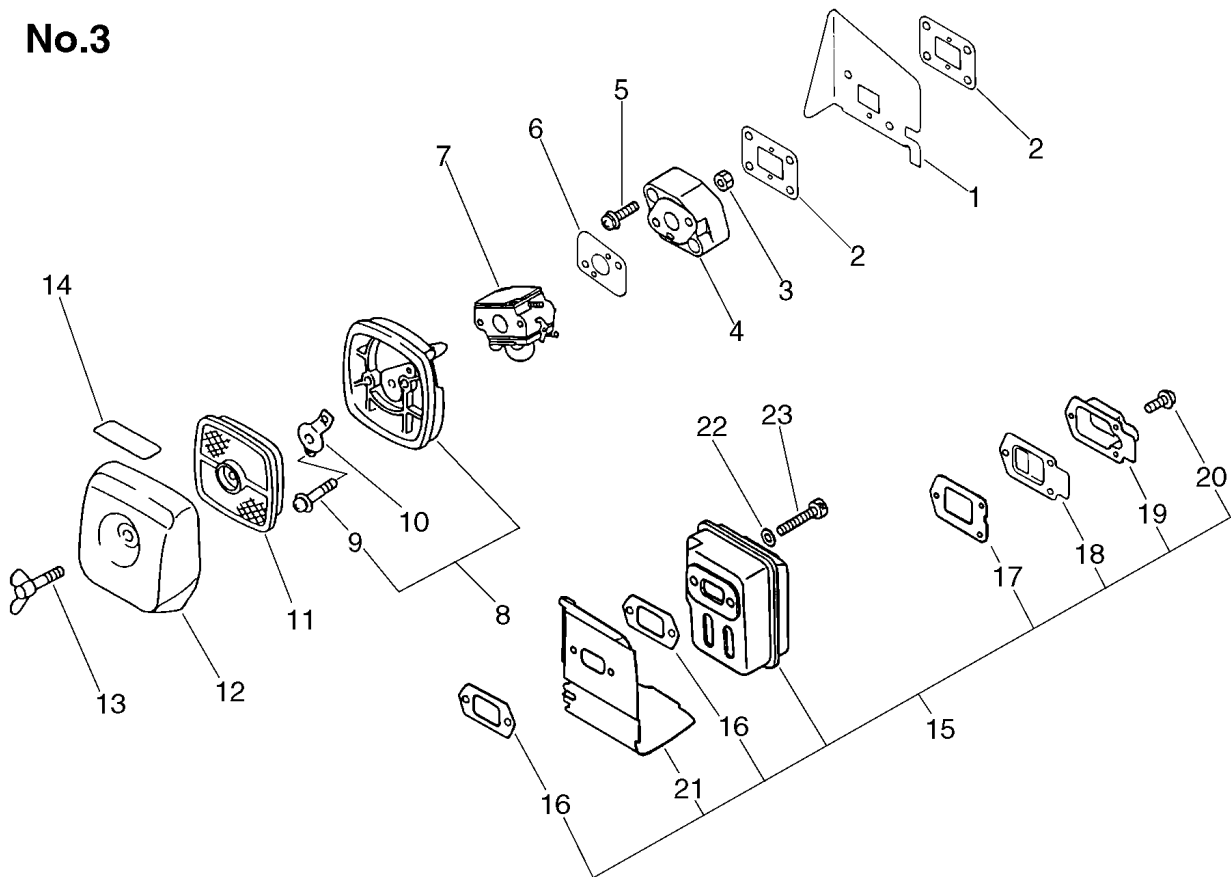
No.3


Bild	Artikelnummer	Anz	Beschreibung
1	16-101514-20560	1	Schutz
2	16-130010-09561	2	Dichtung
3	16-900500-00005	2	Mutter M5
4	16-130017-05062	1	Zwischenflansch
5	16-900238-05022	2	Schraube M5x22
6	16-130010-20560	1	Dichtung
7	16-125200-09561	1	Vergaser Zama C1U-K44A ES-2400, PB-2405
8	16-P021-002921	1	Luffiltergehäuse
9	+ 16-900242-05065	2	Schraube M5x65
10	16-129011-52730	1	Halterung ES-2000 ab Seriennr.031416
11	16-130310-54130	1	Luffilter ES-2000 m. Gummirand HC-1600>028000
12	16-130313-06563	1	Luffilterdeckel HC-1600
13	16-210417-52730	1	Flügelschraube
14	16-890121-05360	1	Aufkleber
15	16-145802-05063	1	Auspuff HC-2410
16	+ 16-V104-000160	2	Dichtung Auspuff
17	+ 16-145866-42031	1	Dichtung
18	+ 16-145876-42030	1	Auslasstutzen, Auspuff
19	+ 16-145876-05061	1	Auspuffplatte
20	+ 16-900242-04010	3	Schraube M4x10
21	+ 16-145871-05760	1	Abdeckung
22	16-900603-00005	2	U-Scheibe U5
23	16-900105-05055	2	Schraube M5x55

No.4

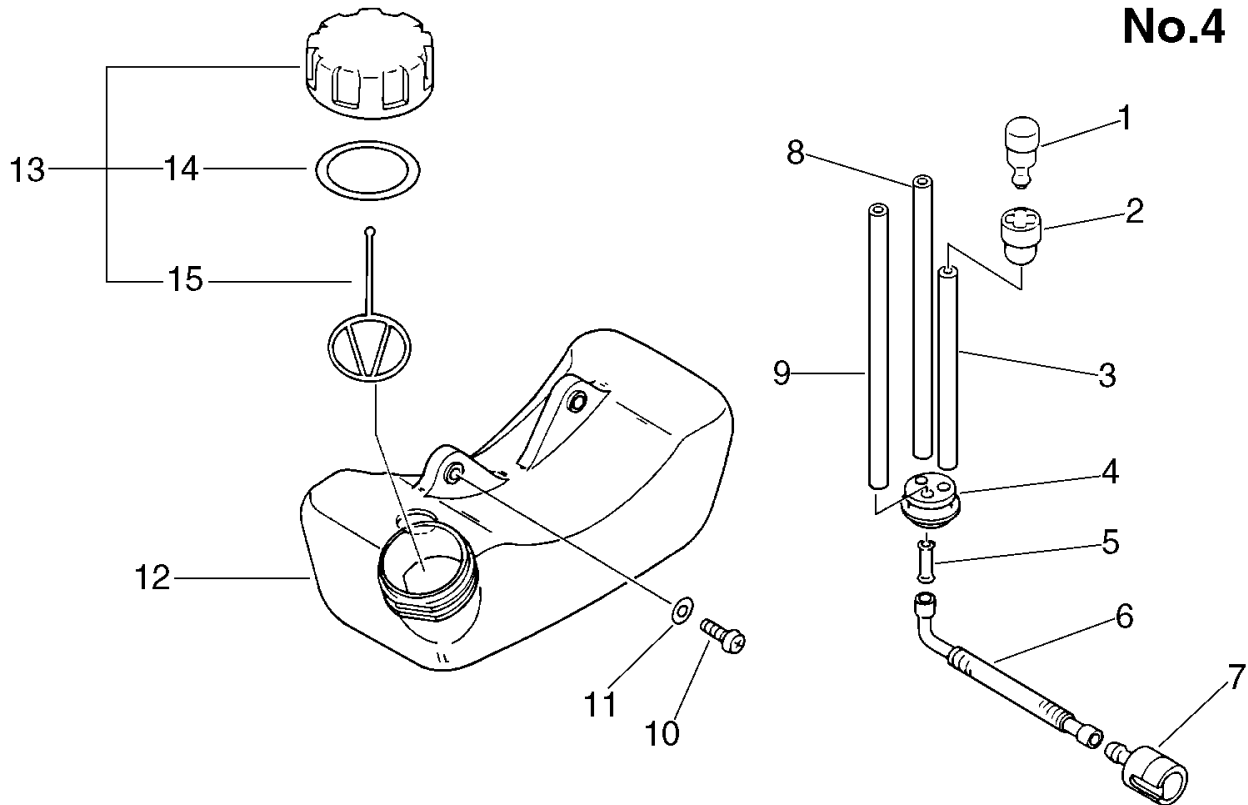


Bild	Artikelnummer	Anz	Beschreibung
1	16-131300-56430	1	Entlüftungsventil CS-3500/2600,PPT's,SRM-320/350
2	16-131328-40630	1	Entlüftungsventilsitz
3	16-131312-39130	1	Benzinleitung
4	16-132115-46730	1	Dichtring
5	16-132011-03360	1	Verbindungsstück
6	16-132012-12360	1	Benzinleitung HCA-2400
7	16-131205-07320	1	Filter CS-3500/2600,SRM-320/350
8	16-437210-11131	1	Benzinleitung
9	16-132010-56330	1	Überlaufleitung 9cm CS-3500 u. ES-2100
10	16-900238-05016	2	Schraube
11	16-900603-00005	2	U-Scheibe U5
12	16-131005-20560	1	Tank ES-2400
13	16-131004-55530	1	Tankdeckel, komplett
14	+ 16-131016-55830	1	Dichtung Tankdeckel SRM-320/350
15	+ 16-131051-56030	1	Sicherung, Tankdeckel

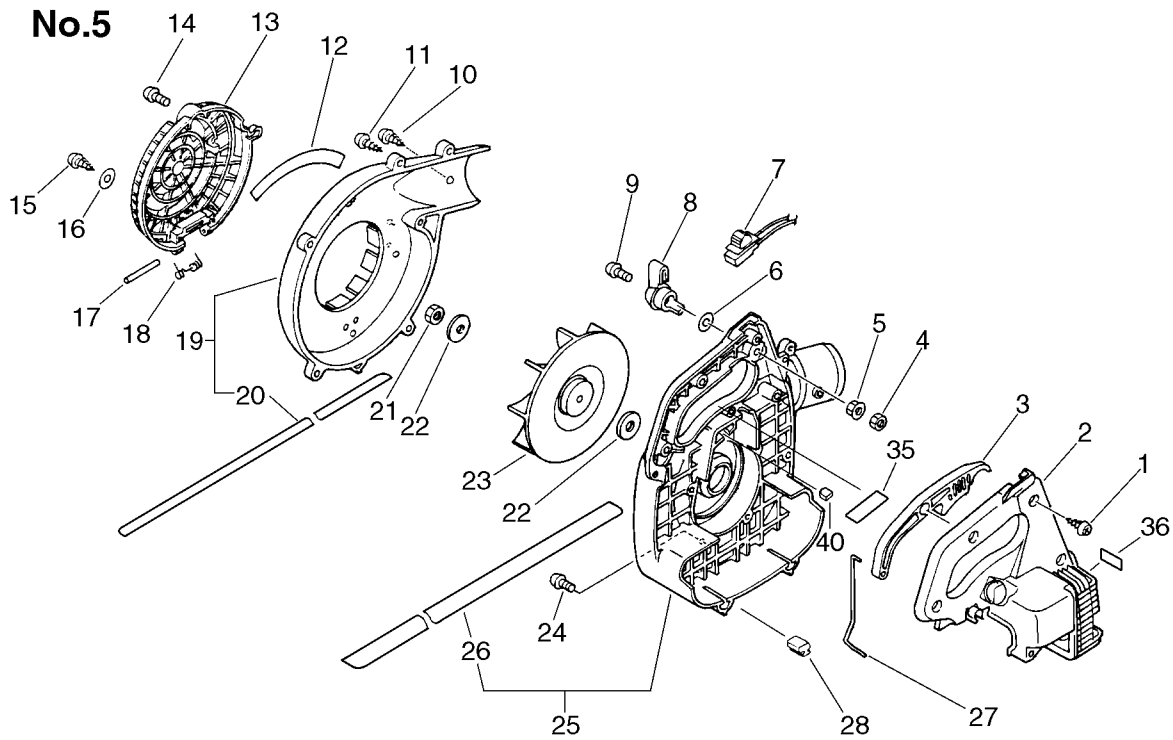


Bild	Artikelnummer	Anz	Beschreibung
1	16-900253-05020	5	Schraube M5x20
2	16-104012-20560	1	Motor-Abdeckung ES-2400
3	16-178010-20560	1	Gashebel
4	16-900502-00005	1	Mutter M5
5	16-900516-00005	1	Mutter M5
6	16-900603-00005	1	U-Scheibe U5
7	16-163401-20561	1	Stopschalter ES-2100, ES-2400
8	16-178054-20560	1	Gashebel
9	16-900238-05025	1	Schraube M5x25
10	16-900256-05010	1	Schraube
11	16-900253-05020	6	Schraube M5x20
12	16-X503-002440	1	Aufkleber Modell
13	16-200124-20661	1	Lüfterdeckel PB-2110/PB-2405/ES-2100/ES2400
14	16-900238-05022	1	Schraube M5x22
15	16-900253-05014	1	Schraube M5x14
16	16-900603-00005	1	U-Scheibe U5
17	16-200150-05060	1	Schaft
18	16-200152-05060	1	Feder
19	16-200109-20662	1	Turbinengehäuse ES-2400/2400, PB-2105/2110
20	+ 16-220120-20561	1	Dichtung ES-2400
21	16-900500-00008	1	Mutter M8
22	16-100132-05660	2	Scheibe
23	16-200010-06363	1	Lüfterrad
24	16-900162-04022	4	Schraube M4x22
25	16-P021-003700	1	Gehäuse
26	+ 16-220120-20661	1	Dichtung ES-2100/2400, PB-2405
40	+ 16-101538-28230	1	Gummi-Stopfen SRM-2655
27	16-178011-20560	1	Gestänge ES-2400
28	16-351335-20560	2	Puffer
35	16-890160-09461	1	Aufkleber
36	16-890160-06361	1	Aufkleber

No.6

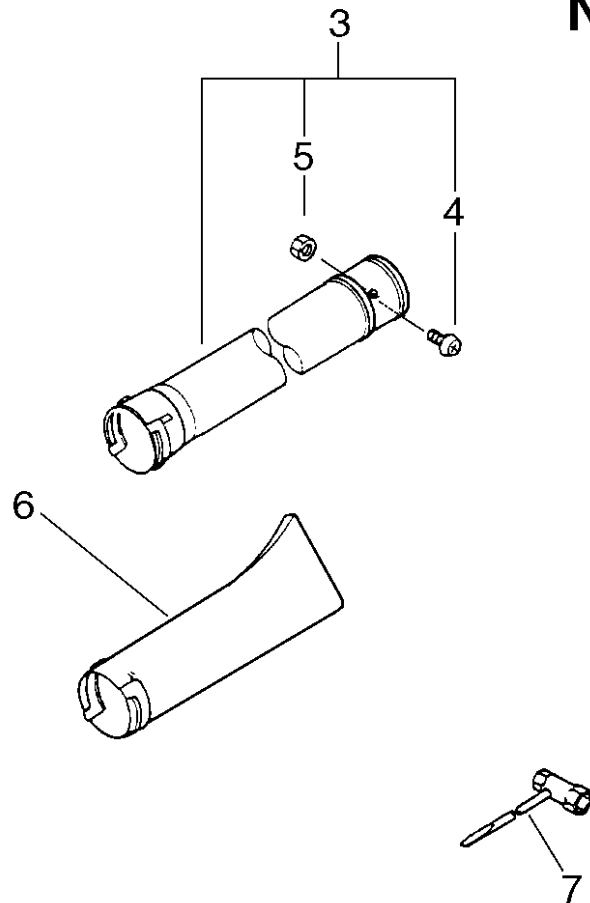


Bild		Artikelnummer	Anz	Beschreibung
3		16-210007-20660	1	Gebläserohr
4	+	16-900238-05010	1	Schraube M5x10
5	+	16-900500-00005	1	Mutter M5
6		16-210014-20660	1	Blasdüse PB-2405 ES-2400/ES-2100/PB-2110
7		16-895410-00430	1	Kombischlüssel

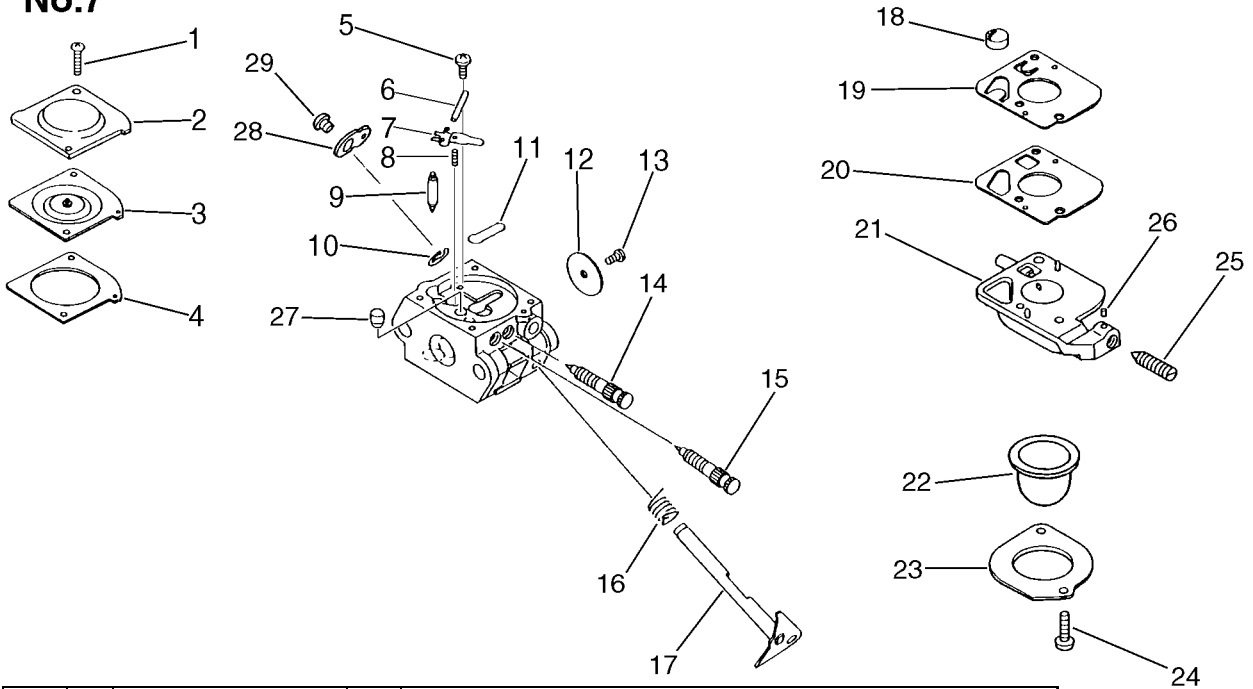
No.7


Bild		Artikelnummer	Anz.	Beschreibung	
		16-125200-09561	1	Vergaser Zama C1U-K44A	ES-2400, PB-2405
1	+	16-125344-52130	2	Schraube	
2	+	16-125342-07360	1	Deckel, Membrane	
3	+	16-125341-34530	1	Membrane	
4	+	16-125340-20560	1	Membrane	
5	+	16-125339-42030	1	Schraube	
6	+	16-125338-13930	1	Stift, Ventilarm	
7	+	16-125323-42030	1	Ventilarm	
8	+	16-125322-07260	1	Feder	
9	+	16-125337-06960	1	Ventil	
10	+	16-125327-13930	1	Clip	
11	+	16-125345-15130	1	Kappe	
12	+	16-125316-53130	1	Ventil	
13	+	16-125314-13930	1	Schraube	
14	+	16-P005-000450	1	Anschlag	
15	+	16-125320-13310	1	Nadel, Vollast	
16	+	16-125313-08560	1	Feder	
17	+	16-125317-06860	1	Gestänge	
18	+	16-125326-42030	1	Filter	
19	+	16-125312-12820	1	Membrane (Gummi)	
20	+	16-125325-13310	1	Dichtung	
21	+	16-125383-13310	1	Deckel	
22	+	16-125381-08660	1	Pumpengummi	
23	+	16-125363-11610	1	Ring	
24	+	16-125310-11610	2	Schraube	
25	+	16-125334-06860	1	Standgasschraube	
26	+	16-125378-13930	1	Hülse	
27	+	16-125376-07360	1	Ventilstopfen	
28	+	16-125350-20560	1	Anschlag	
29	+	16-125348-13930	1	Schraube	

Bild		Artikelnummer	Anz.	Beschreibung
		16-125303-20560	1	Membransatz ES-2100/ES-2400
7-3	+	16-125341-34530	1	Membrane
7-4	+	16-125340-20560	1	Membrane
7-19	+	16-125312-42030	1	Membrane
7-20	+	16-125325-13310	1	Dichtung
		16-125300-20560	1	Vergaserreparatursatz
7-3	+	16-125341-34530	1	Membrane
7-4	+	16-125340-20560	1	Membrane
7-6	+	16-125338-13930	1	Stift, Ventilarm
7-7	+	16-125323-42030	1	Ventilarm
7-8	+	16-125322-07260	1	Feder
7-9	+	16-125337-06960	1	Ventil
7-11	+	16-125345-15130	1	Kappe
7-18	+	16-125326-42030	1	Filter
7-19	+	16-125312-42030	1	Membrane
7-20	+	16-125325-13310	1	Dichtung



ECHO®

Motorgeräte

die geh'n ran