

Stand 07.05.2002

ERSATZTEILLISTE

**Bläser
PB-260LS**



ECHO-Motorgeräte
Vertrieb Deutschland GmbH
Otto-Schott-Str. 7

72555 Metzingen

Telefon 07123-1091
Telefax 07123-2589
<http://www.echo-shop.de>
email: info@echo-shop.de

Zylinder, Kurbelwelle, Motorenverkleidung

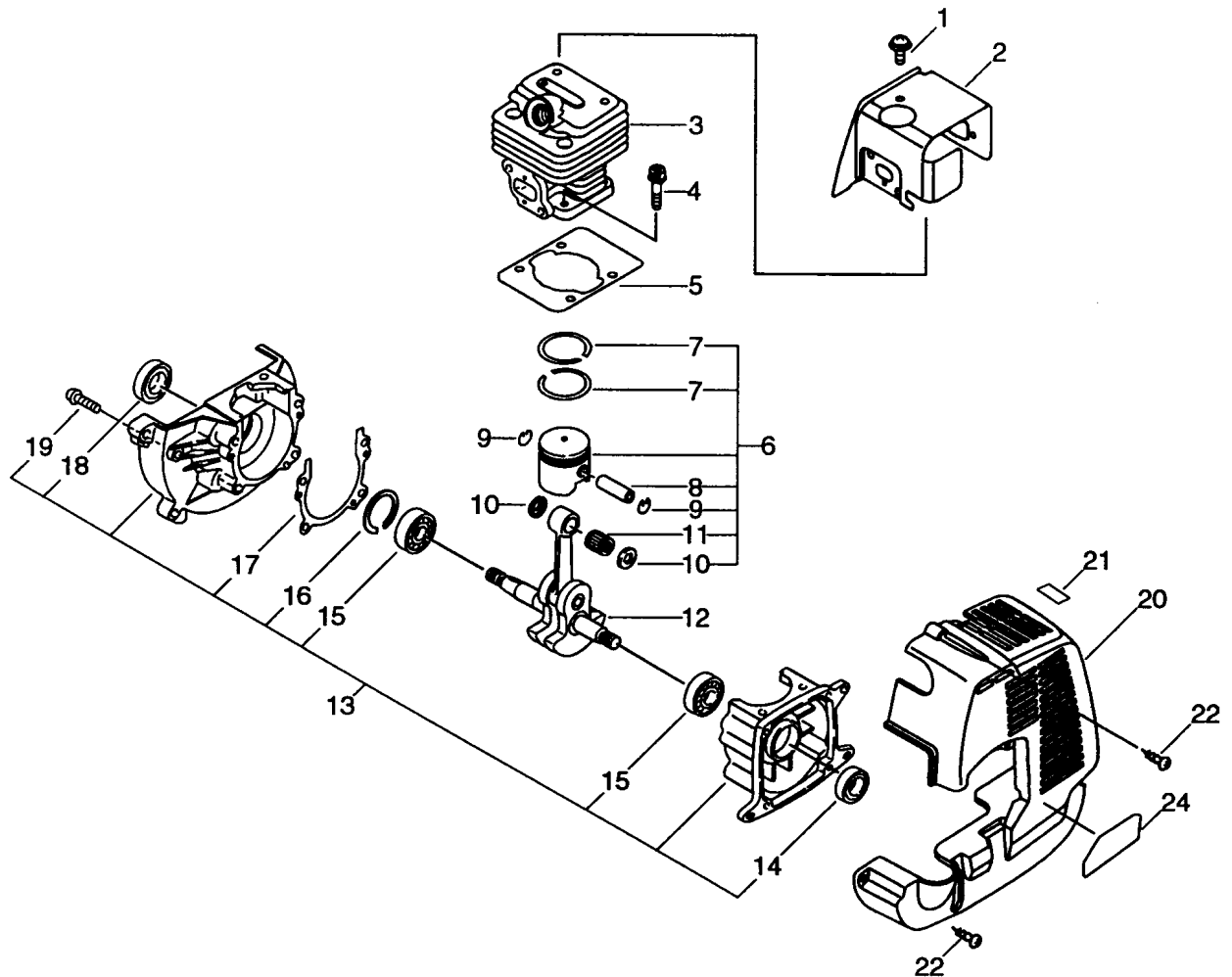


Bild	Artikelnummer	Stück	Beschreibung
1	16-900242-05010	1	Schraube
2	16-A160-000120	1	Zylinderabdeckung
3	16-A130-000122	1	Zylinder
4	16-900162-05022	4	Schraube
5	16-V100-000010	1	Dichtung; Zylinder
6	16-P021-001680	1	Kolben kpl.
7	+ 16-A101-000010	2	Kolbenring
8	+ 16-V606-000000	1	Kolbenbolzen
9	+ 16-100015-04630	2	Sicherungsring(Eisen)
10	+ 16-100014-55930	2	Distanzscheibe, Kolben
11	+ 16-V553-000000	1	Nadellager 8
12	16-A011-000030	1	Kurbelwelle
13	16-P021-000940	1	Kurbelgehäuse
14	+ 16-100213-05530	1	Simmerring
15	+ 16-900800-36001	2	Kugellager,NSK (Nippon Seikkon KK)
16	+ 16-900702-00028	1	Segering 28
17	+ 16-100242-55930	1	Dichtung; Kurbelgehäuse
18	+ 16-100212-28230	1	Simmerring ISCD 12x28x7
19	+ 16-900162-05025	4	Schraube 5x25
20	16-A190-000011	1	Abdeckung, Motor
21	16-890160-06361	1	Aufkleber, Gefahr
22	16-900253-05020	4	Schraube 5x20
24	16-X503-001870	1	Aufkleber

Starter, Zündung

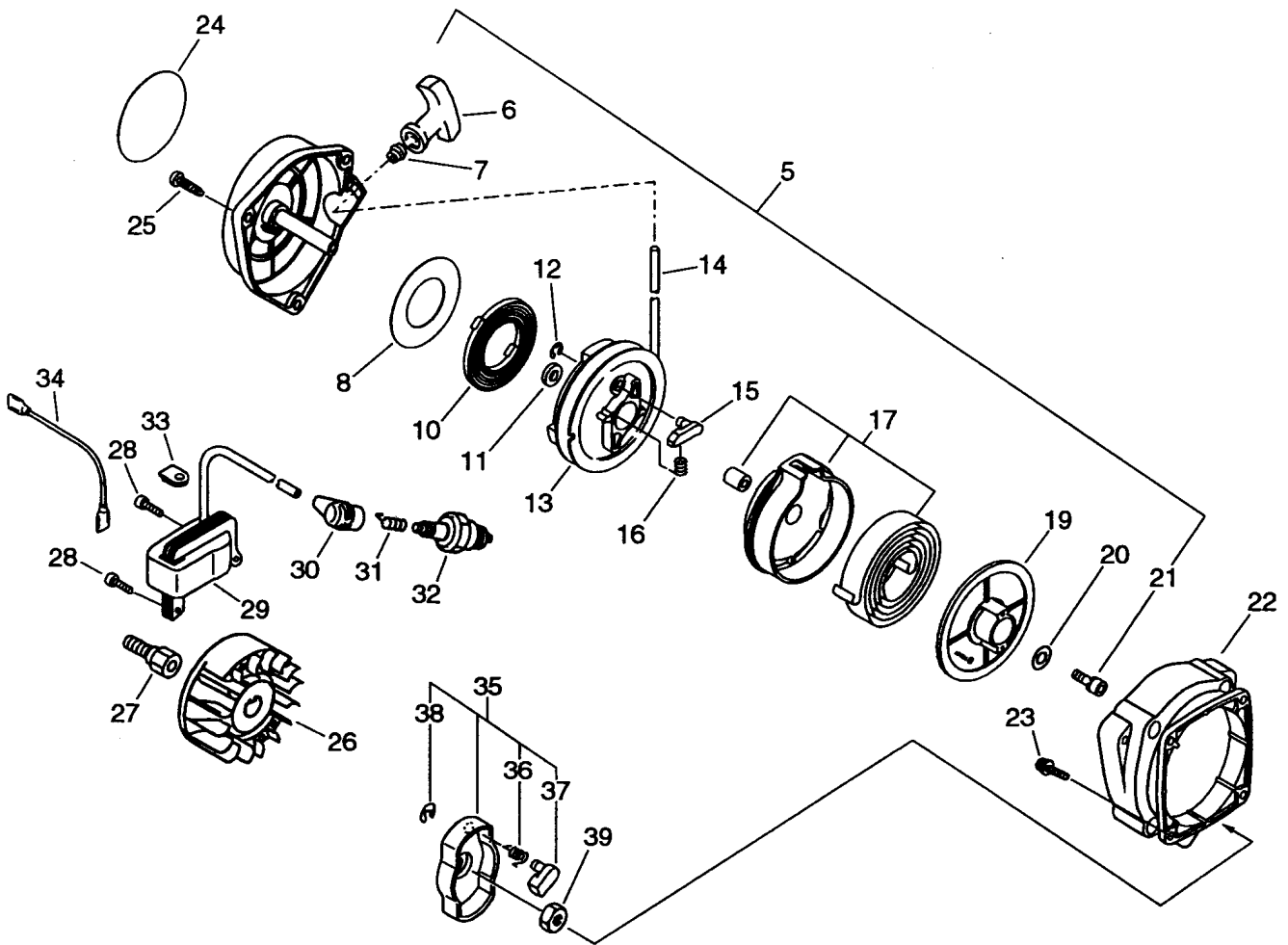
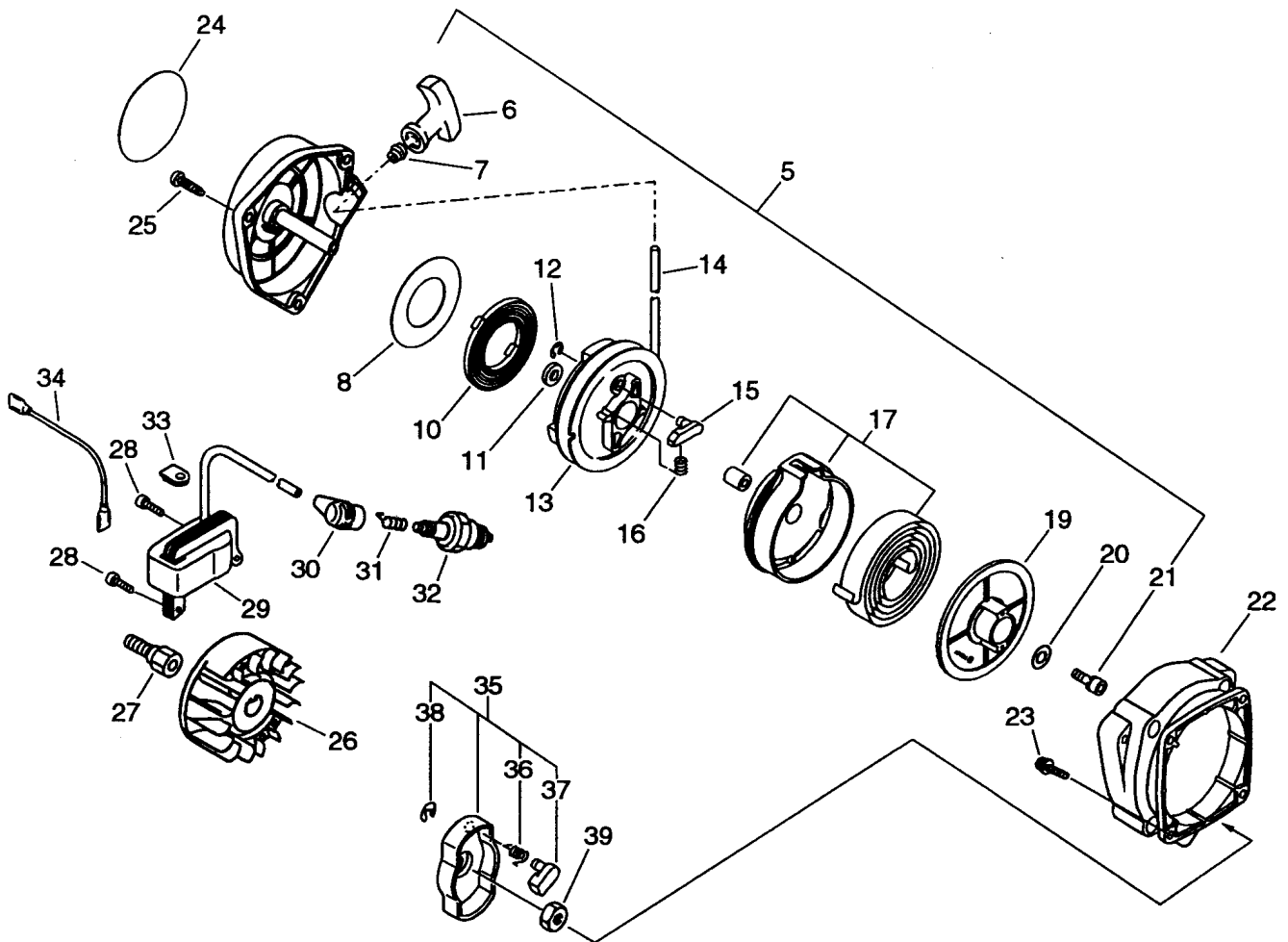


Bild	Artikelnummer	Stück	Beschreibung
5	16-A051-000050	1	Starter KPL
6	+ 16-177228-27030	1	0
7	+ 16-177227-42030	1	Seilführung
8	+ 16-A503-000000	1	Stopschalter
10	+ 16-A504-000000	1	Stopschalter
11	+ 16-V355-000080	1	Scheibe
12	+ 16-900700-00004	2	E-Ring
13	+ 16-A506-000010	1	Stopschalter
14	+ 16-177226-10120	1	0
15	+ 16-A514-000010	2	Starterklinke
16	+ 16-V450-000130	2	Feder
17	+ 16-P021-002420	1	Kolben kpl.
19	+ 16-A520-000020	1	Starterklinke
20	+ 16-177214-02830	1	Scheibe
21	+ 16-900105-05012	1	Schraube
22	16-V376-000170	1	Ring
23	16-900163-04016	4	Schraube

Starter, Zündung



24		16-X502-000030	1	Aufkleber
25		16-900253-05020	3	Schraube 5x20
26		16-A409-000020	1	Polrad
27		16-E101-000000	1	Nabe, Lüfter
28		16-900162-05016	2	Schraube 5x16 (10)
29		16-A411-000010	1	Zündspule
30		16-159012-03433	1	Zündkerzenkappe, Gummi
31		16-159011-03432	1	Kontaktfeder
32		16-159010-10230	1	Zündkerze
33		16-156112-40630	1	Dichtring
34		16-V485-000040	1	Kabel
35		16-177202-40630	1	Starterklinke kpl.
36	+	16-177234-40630	1	Klinkenfeder
37	+	16-177218-40630	1	Starterklinke
38	+	16-900700-00004	1	E-Ring
39		16-900502-00008	1	Mutter

Luftfilter, Auspuff

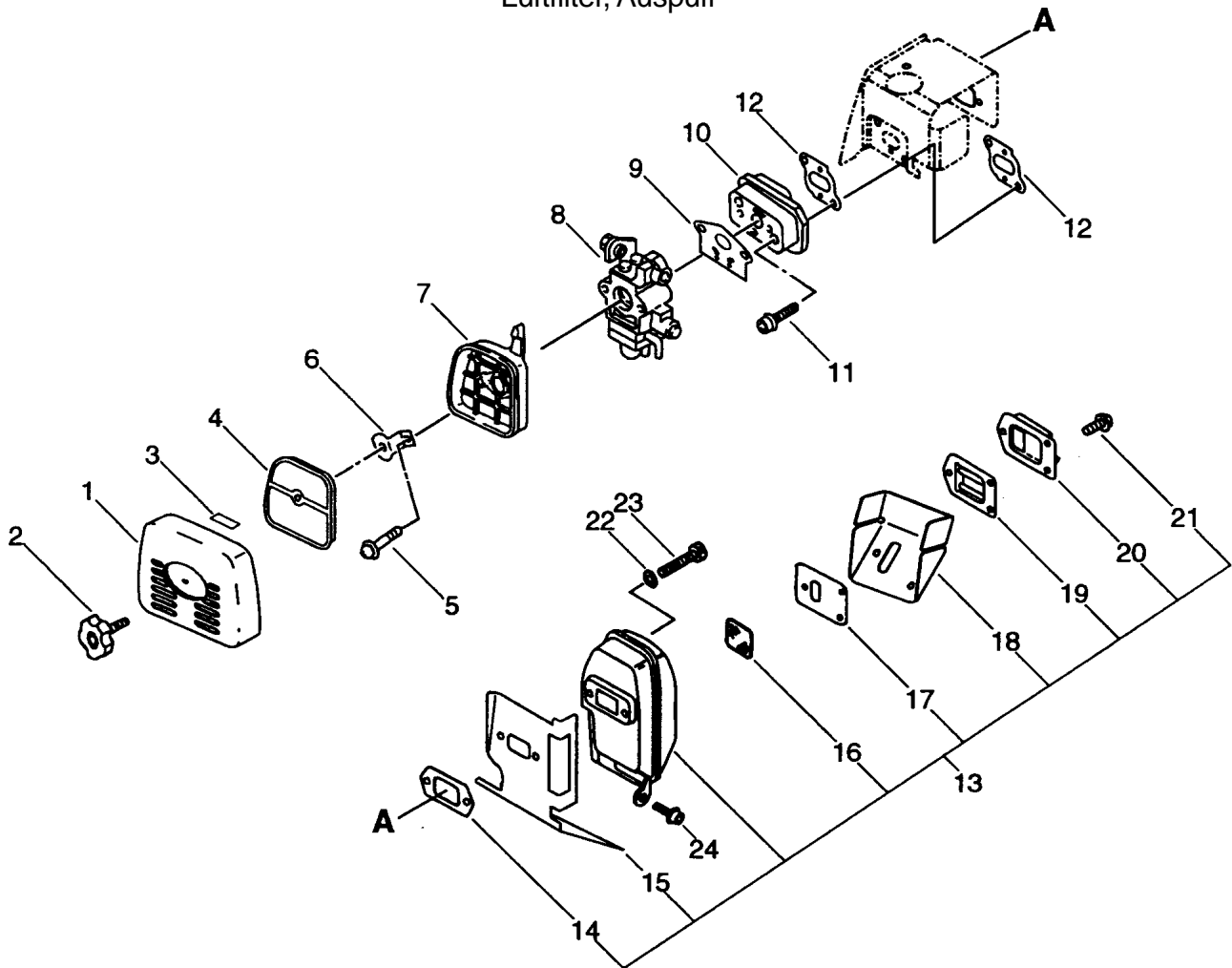


Bild	Artikelnummer	Stück	Beschreibung
1	16-A232-000040	1	Deckel, Luftfilter
2	16-130406-52130	1	Rändelschraube, Luftfilter
3	16-890332-52730	1	Aufkleber, Choke
4	16-130310-51830	1	Luftfilter
5	16-900242-05060	2	Schraube 5x60
6	16-129011-57730	1	Platte
7	16-130307-57730	1	Luftfiltergehäuse
8	16-A021-000121	1	Vergaser
9	16-130010-13410	1	Dichtung, Vergaser, Einlass
10	16-A200-000021	1	Zwischenflansch, Vergaser
11	16-900106-05025	2	Schraube 5X25
12	16-130010-55930	2	Dichtung, Einlass, Zylinder
13	16-P021-001481	1	Auspuff
14	+ 16-145510-42032	1	Dichtung, Auspuff
15	+ 16-V104-000041	1	Dichtung, Auspuff
16	+ 16-145862-40630	1	Funkenschutz
17	+ 16-V104-000032	1	Dichtung, Auspuff
18	+ 16-V104-000051	1	Dichtung, Auspuff
19	+ 16-A313-000110	1	Auslasstutzen, Auspuff
20	+ 16-A313-000080	1	Deckel, Auslasstutzen, Auspuff
21	+ 16-91367-04010	3	Schraube
22	16-900600-00005	2	Scheibe
23	16-900105-05060	2	Schraube 5x60
24	16-900162-05016	1	Schraube 5x16 (10)

Tank

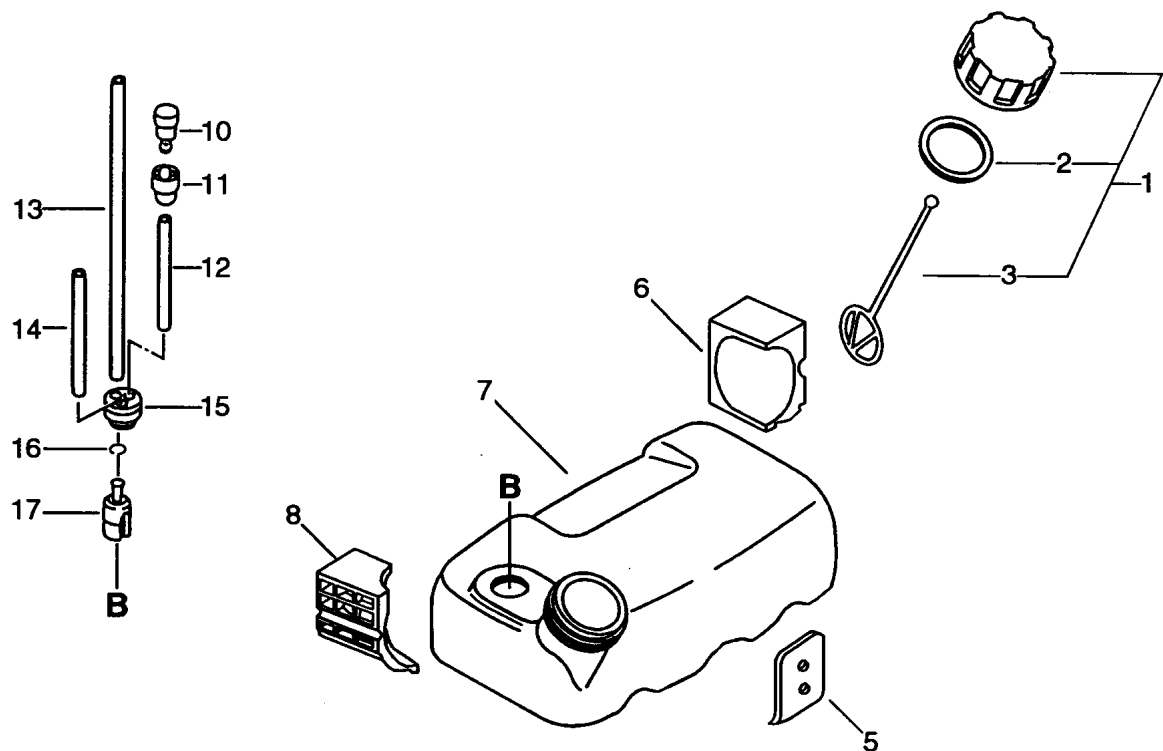


Bild		Artikelnummer	Stück	Beschreibung
1		16-131004-55530	1	Tankdeckel, komplett
2	+	16-131016-55830	1	Dichtung Tankdeckel
3	+	16-131051-56030	1	Sicherung, Tankdeckel
5		16-V420-000390	1	Dämpfer, Tank
6		16-V420-000280	1	Dämpfer, Tank
7		16-A350-000022	1	Tank, Benzin
8		16-V420-000270	1	Dämpfer, Tank
10		16-131300-56430	1	Entlüftungsventil
11		16-131328-40630	1	Entlüftungsventilsitz
12		16-437217-20760	1	Leitung
13		16-437210-15130	1	Ölleitung
14		16-132010-14010	1	Benzinleitung, Gummi 3x6x100
15		16-132115-55930	1	Dichtgummi, Tank
16		16-132013-26630	1	Clip
17		16-131205-19830	1	Benzinfilter

Gebläsegehäuse

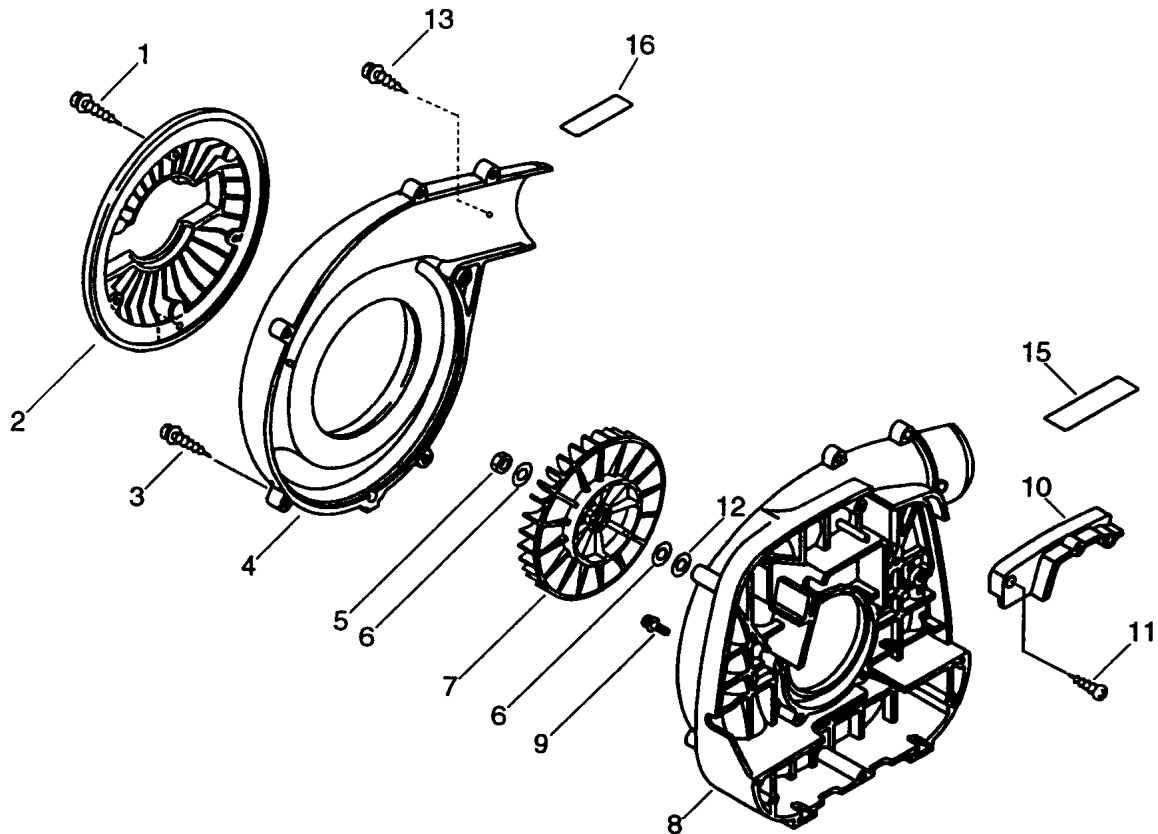


Bild	Artikelnummer	Stück	Beschreibung
1	16-900253-05016	3	Schraube
2	16-200124-09560	1	Abdeckung, Lüfterrad
3	16-900253-05020	6	Schraube 5x20
4	16-E103-000050	1	Gehäuse, Lüfterrad
5	16-900500-00008	1	Mutter 8
6	16-100132-05660	2	Scheibe
7	16-E100-000020	1	Lüfterrad
8	16-E103-000040	1	Gehäuse, Lüfterrad
9	16-900242-05020	4	Schraube(Eisen)
10	16-E109-000000	1	Deckel, Gehäuse, Lüfterrad
11	16-900253-05016	2	Schraube
12	16-900602-00008	1	Scheibe 8 (50)
13	16-900256-05010	1	Schraube
15	16-890160-09461	1	Aufkleber, Gefahr
16	16-X508-000040	1	Aufkleber

Tragegestell

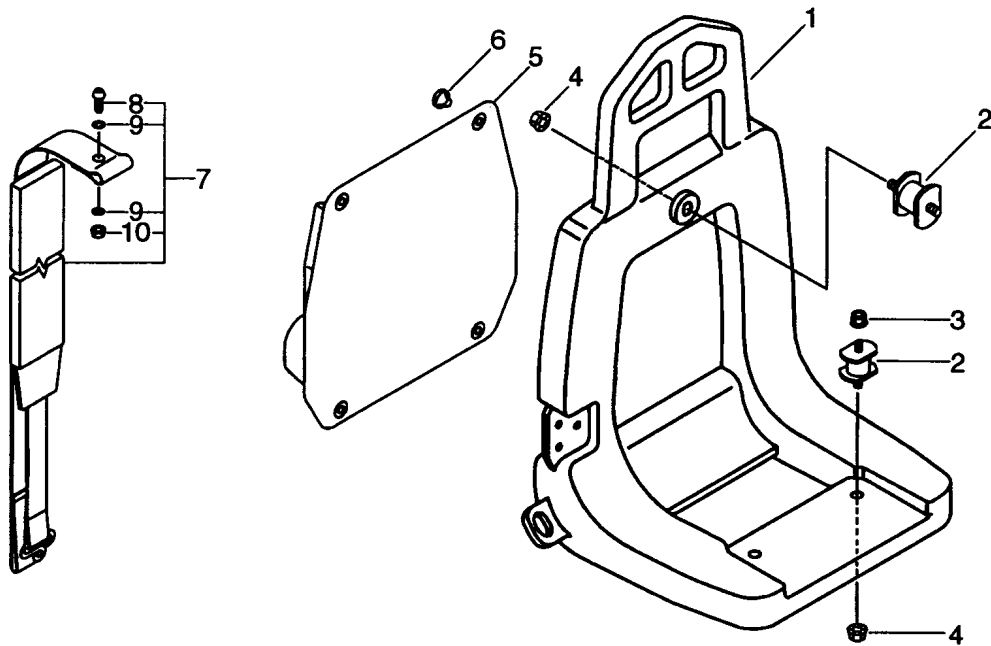


Bild		Artikelnummer	Stück	Beschreibung
1		16-C620-000050	1	Tragegestell
2		16-104910-11410	3	Puffer
3		16-900515-00006	2	Flanschmutter
4		16-250916-06210	3	Mutter
5		16-300105-08260	1	Rückenkissen
6		16-300333-06160	4	Stopfen
7		16-P021-001760	1	Schulterriemen
8	+	16-91540-05014	2	Schraube
9	+	16-300217-00610	4	Scheibe
10	+	16-900516-00005	2	Mutter

Gasgriff

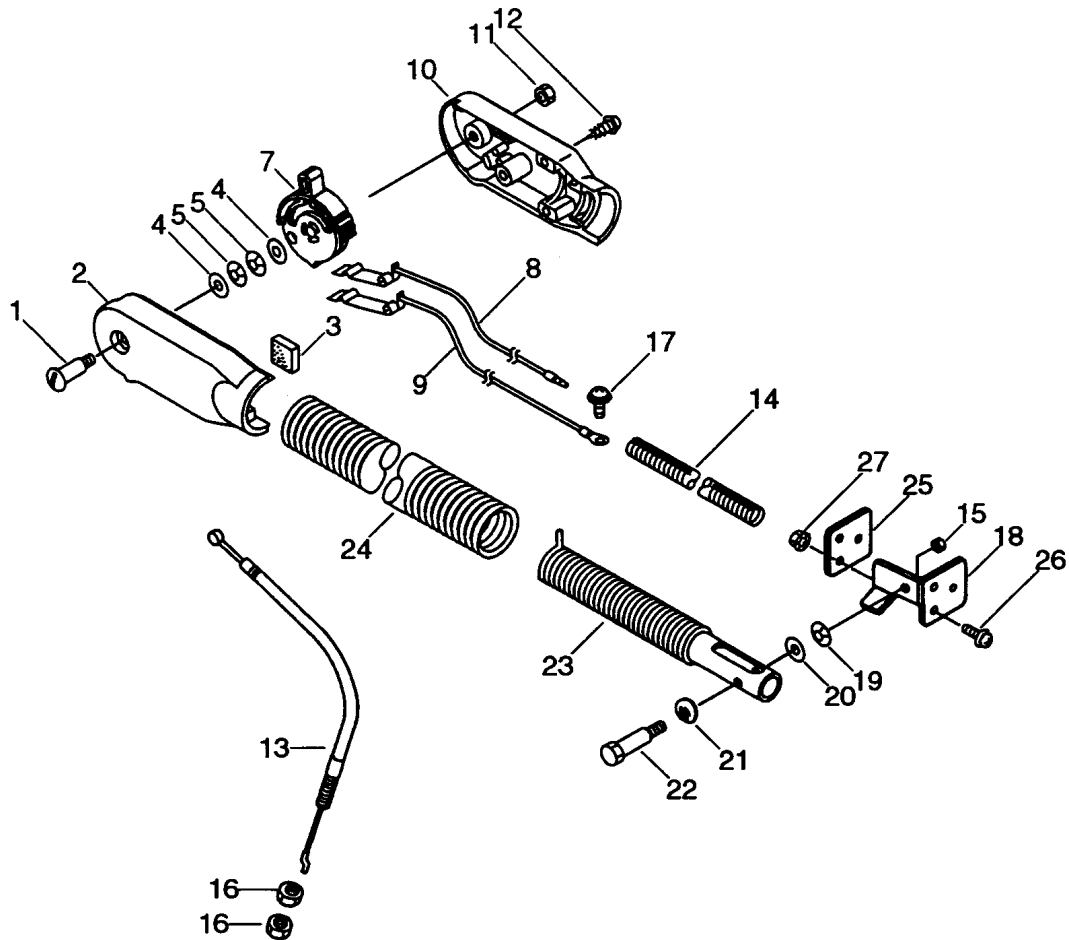


Bild	Artikelnummer	Stück	Beschreibung
1	16-604030-21060	1	Schraube 4
2	16-C471-000030	1	Griffhälfte, links
3	16-104293-21060	1	Dichtung, Schaumstoff, Griff
4	16-699118-04560	2	Scheibe
5	16-178160-21060	2	Scheibe, Sicherung, Griff
7	16-C453-000020	1	Gashebel
8	16-V485-000060	1	Kabel
9	16-V485-000121	1	Kabel
10	16-C471-000040	1	Griffhälfte, rechts
11	16-900560-00004	1	Mutter, selbstsichernd
12	16-889950-21060	3	Schraube 5
13	16-V430-000120	1	Gaszug
14	16-162023-21061	1	Tülle
15	16-900030-10008	1	Mutter
16	16-900502-00006	2	Mutter
17	16-900238-05010	1	0
18	16-C625-000000	1	Halterung, flexibles Rohr
19	16-701017-21060	1	Scheibe
20	16-694029-21060	1	Scheibe, Griff
21	16-178129-21060	1	Scheibe, gewellt
22	16-432617-21060	1	Schraube
23	16-V475-000920	1	Arm flexibel
24	16-V475-000910	1	Rohr, flexibel
25	16-C625-000010	1	Halteplatte, flexibles Rohr
26	16-900238-05016	3	Schraube
27	16-900516-00005	3	Mutter

Blasrohr

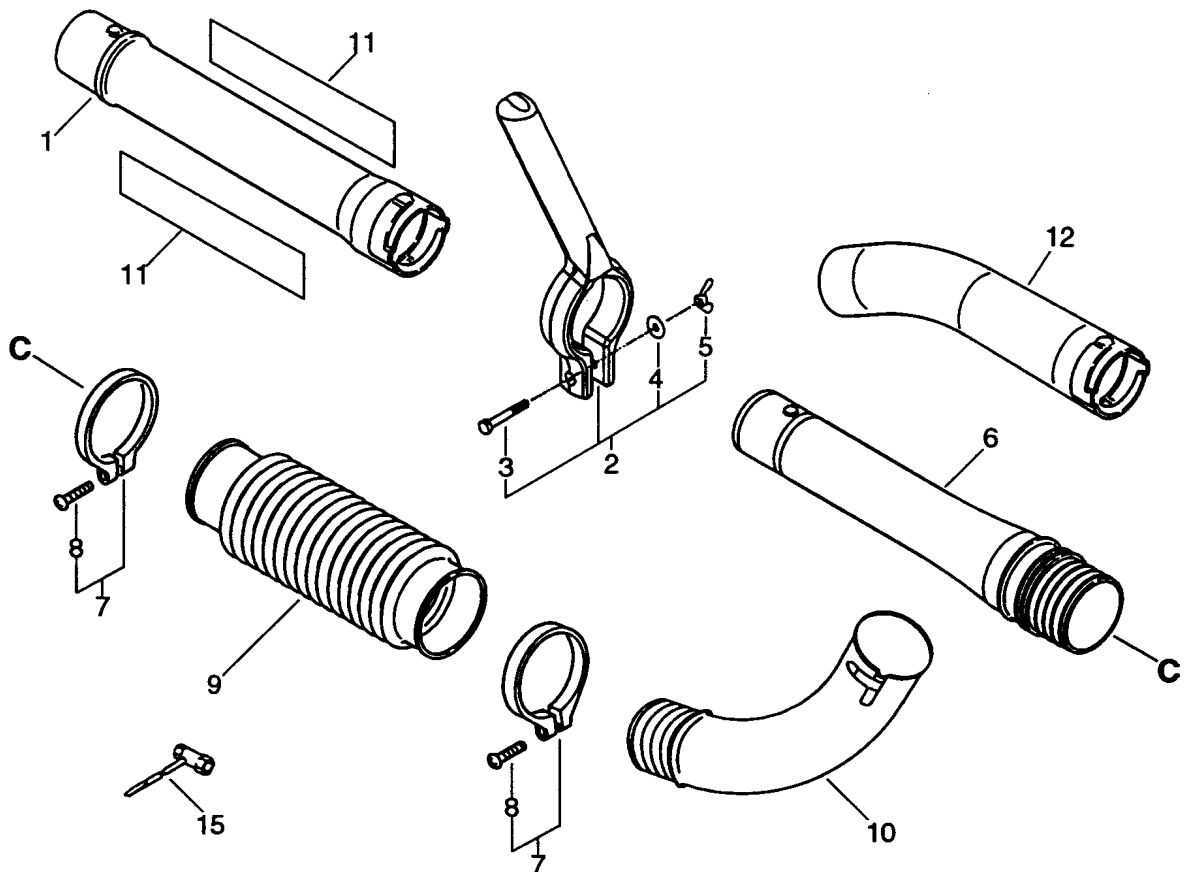


Bild		Artikelnummer	Stück	Beschreibung
1		16-210015-03460	1	Luftleitung, gerade
2		16-351300-09860	1	Griff, komplett
3	+	16-900100-06045	1	Schraube 6x45
4	+	16-900600-00006	1	Scheibe
5	+	16-900525-00006	1	Flügelmutter 6 (10)
6		16-212005-07560	1	Luftleitung
7		16-210400-04260	2	Schlauchklemme
8	+	16-900235-05025	2	Schraube
9		16-E164-000000	1	Luftleitung, flexibel
10		16-E160-000041	1	Luftleitung, gebogen
11		16-890118-04261	2	Aufkleber, ECHO
12		16-210023-03460	1	Luftleitung
15		16-895410-00430	1	Kombischlüssel

Vergaser

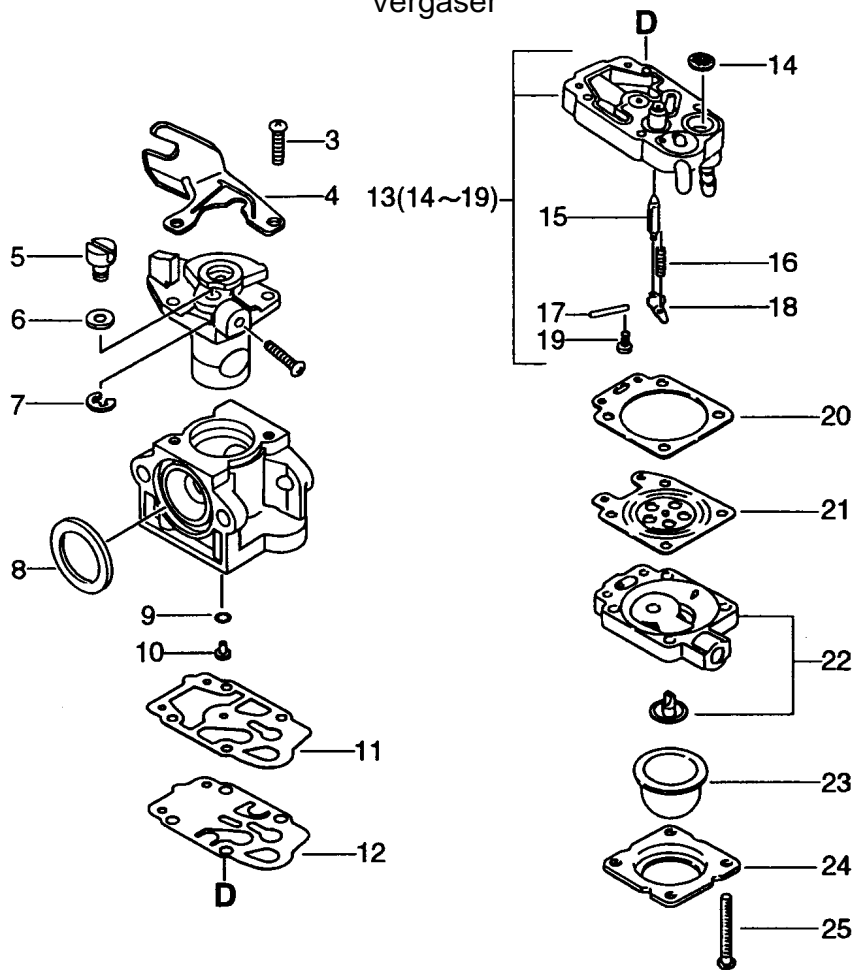


Bild		Artikelnummer	Stück	Beschreibung
		16-A021-000121	1	Vergaser
3	+	16-123114-40630	2	Schraube, Vergaser
4	+	16-P003-000180	1	Halter, Gaszug, Vergaser
5	+	16-123172-45130	1	Führung, Gaszug
6	+	16-123149-54230	1	Scheibe
7	+	16-123173-07930	1	Clip
8	+	16-123143-12110	1	Dichtring
9	+	16-123183-40630	1	O-Ring
10	+	16-P003-000460	1	Düse
11	+	16-P003-000100	1	Dichtung, Pumpenseite
12	+	16-123112-40630	1	Membrane, Pumpenseite
13	+	16-P003-000440	1	Grundplatte
14	++	16-123126-10631	1	Sieb, Vergaser, Einlass
15	++	16-123137-19830	1	Einlassventil
16	++	16-P003-000450	1	Feder, Ventilarm, Vergaser
17	++	16-123138-03930	1	Stift, Ventilhalter, Vergaser
18	++	16-123123-03930	1	Platte
19	++	16-123139-05560	1	Schraube, Vergaser, Ventilarm
20	+	16-123140-05560	1	Dichtung, Steuerseite
21	+	16-P003-000090	1	Membrane, Pumpenseite
22	+	16-123180-05560	1	Grundplatte
23	+	16-123181-40630	1	Pumpe, Primer
24	+	16-123142-05560	1	Deckel, Primerpumpe
25	+	16-123110-05560	1	Schraube, Pumpengehäuse

Reparatursatz für Vergaser

Seite	Bild		Artikelnummer	Stück	Beschreibung
			16-P003-000190	1	Reparatursatz, Vergaser
12	8	+	16-123143-12110	1	Dichtring
12	11	+	16-123125-40630	1	Dichtung
12	12	+	16-123112-40630	1	Membrane, Pumpenseite
12	14	+	16-123126-10631	1	Sieb, Vergaser, Einlass
12	15	+	16-123137-19830	1	Einlassventil
12	18	+	16-123123-03930	1	Platte
12	20	+	16-123140-05560	1	Dichtung, Steuerseite
12	21	+	16-P003-000090	1	Membrane, Pumpenseite

Membransatz für Vergaser

Seite	Bild		Artikelnummer	Stück	Beschreibung
			16-P003-000200	1	Membran/Dichtsatz Vergaser
12	8	+	16-123143-12110	1	Dichtring
12	11	+	16-123125-40630	1	Dichtung
12	12	+	16-123112-40630	1	Membrane, Pumpenseite
12	20	+	16-123140-05560	1	Dichtung, Steuerseite
12	21	+	16-P003-000090	1	Membrane, Pumpenseite

Notizen

Notizen

ECHO®

Motorgeräte

die geh'n ran